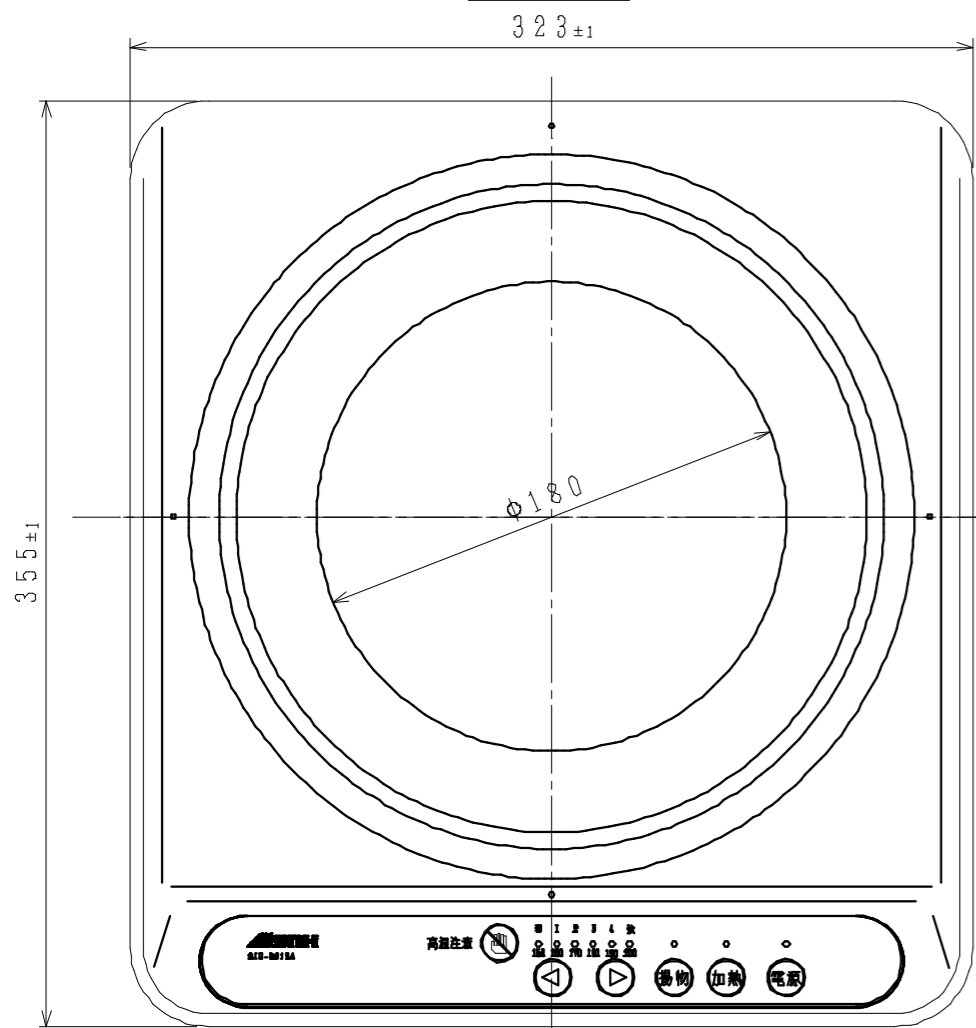
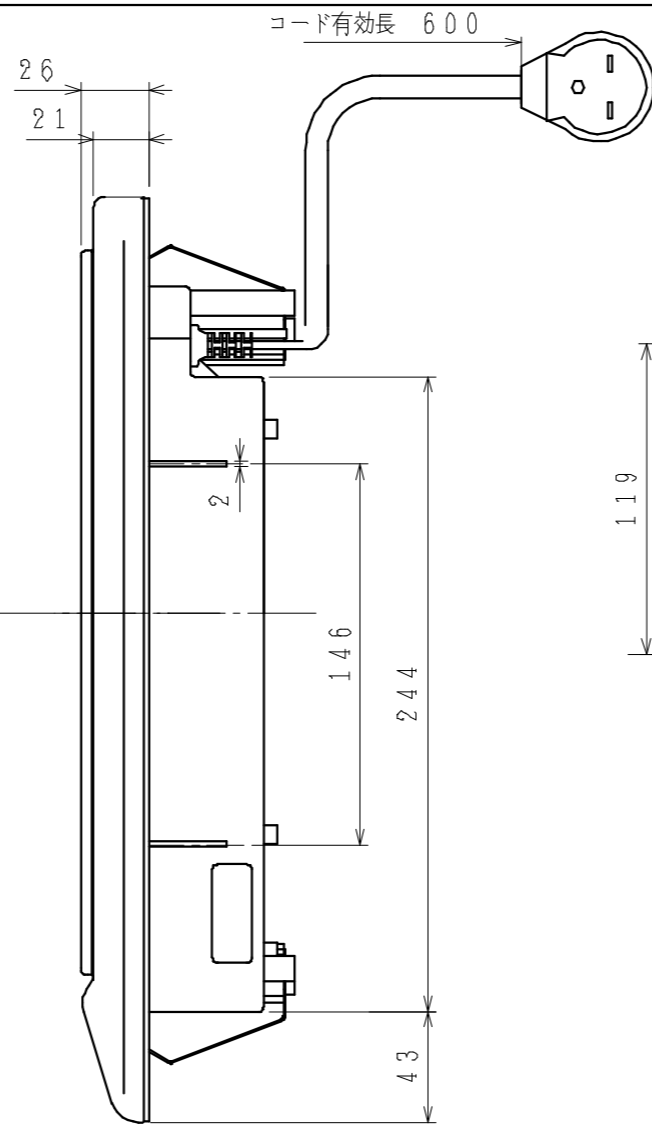


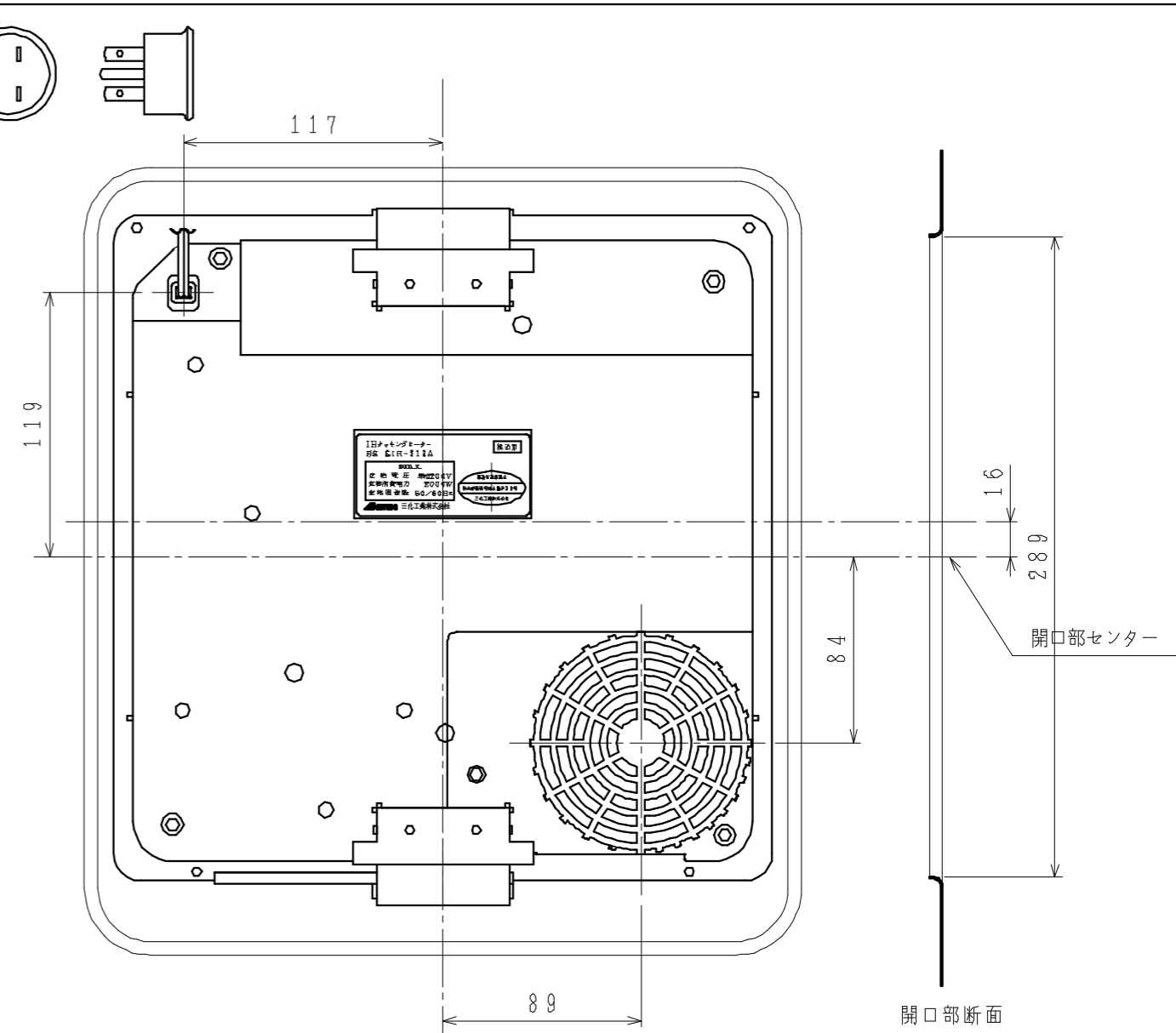
平面図



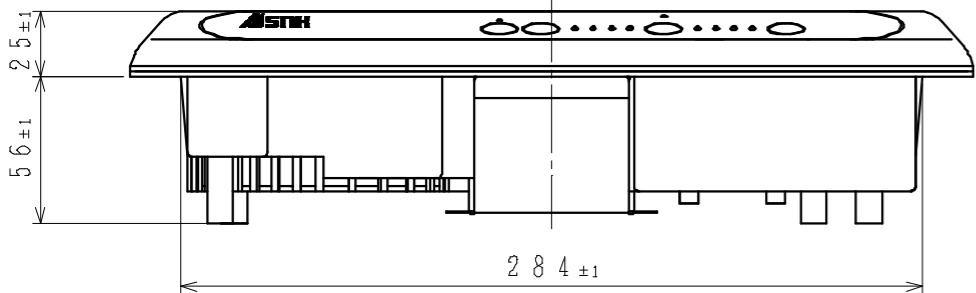
側面図



背面図



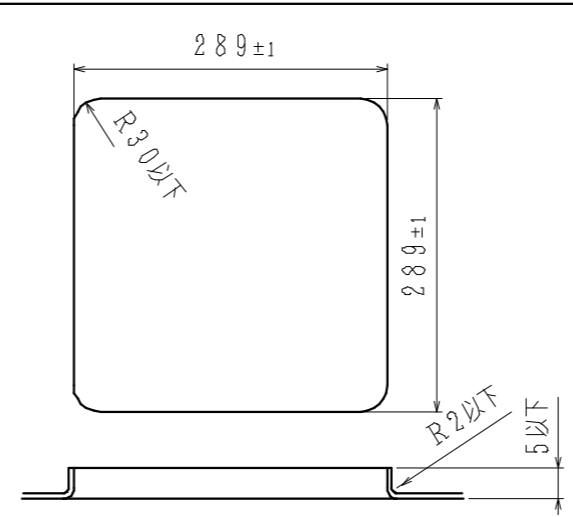
正面図



仕様

形名	SIH-B213A
定格	単相200V (50Hz/60Hz) -2000W
大きさ	幅323×奥行355×高さ82
重さ	約3.3kg
ヒーター消費電力	約150・300・500・9001400・2000W 6段階切替
電源コード	2.0mm 3芯キャブタイヤコード 長さ0.6m
差込プラグ	2極・接地極付 15A・250V
安全機能	切り忘れ防止、鍋なし検知 温度過昇防止、高温注意ランプ
付加機能	温度調節150・160・170・180・190・200℃ 6段階

取付開口寸法



形名	SIH-B213A	尺度	1/3
品名	一口クッキングヒーター	単位	mm
三化工業株式会社		作成	H17.12