

クッキングヒーター (組込形)

形名 **SIH-B223AW**
SIH-B223AL

- この商品を安全に正しく設置していただくために、取付・設置の前にこの取付・設置説明書をよくお読みになり、この取付・設置にしたがって確実にこなしてください。
- 取付・設置完了後、試運転を行ない異常がないことを確認するとともに、取扱説明書にそってお客様に使用方法、お手入れのしかたを説明してください。
- この取付・設置説明書は取付・設置完了後、お客様にお渡しし、取扱説明書とともにお客様で保管いただくように依頼してください。

安全上のご注意

- お使いになる人や他の人への危害、財産への損害を未然に防止するための安全に関する重大な内容を記載しています。
- つぎの内容(表示・図記号)をよく理解してから本文をお読みになり、記載事項をお守りください。

表示の説明



警告 “取扱いを誤った場合、使用者が死亡または重傷^{※1}を負うことが想定されること”を示します。

※1：重傷とは失明や、けが、やけど(高温・低温)、感電、骨折、中毒などで後遺症が残るものおよび治療に入院・長期の通院を要するものをさします。
※2：傷害とは、治療に入院や長期の通院を要さない、けが・やけど・感電などをさします。
※3：物的損害とは、家屋・家財および家畜・ペット等にかかわる拡大損害をさします。



注意 “取扱いを誤った場合、使用者が傷害^{※2}を負うことが想定されるか、または物的損害^{※3}の発生が想定されること”を示します。

図記号の説明



○は、禁止(してはいけないこと)を示します。



●は、指示する行為の強制(必ずすること)を示します。



警告

電気配線工事は、必ず電気工事登録業者に依頼する

ご自分で配線工事をされ不備があると、漏電や火災の原因になります。



必ず守る

定格 20A (200V 用) のコンセントを専用回路で併せて漏電しゃ断器を設置する

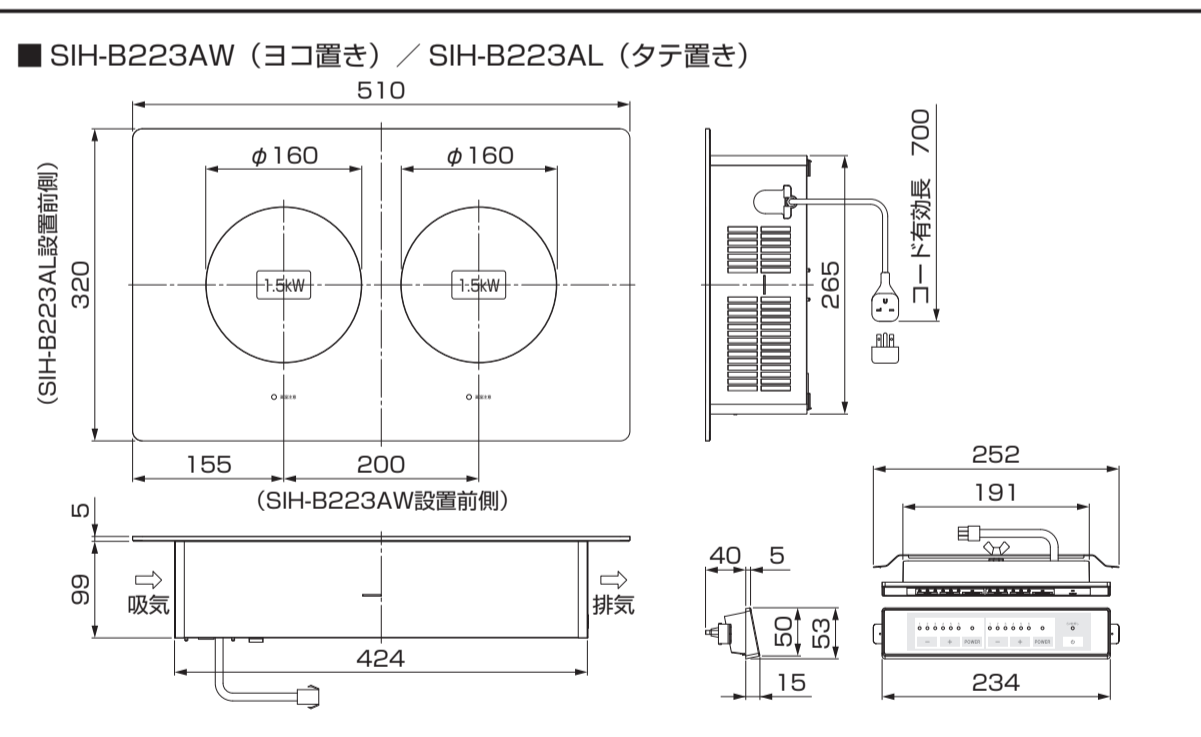
この工事をしないと、配線部が異常発熱し発火することがあります。



必ず守る

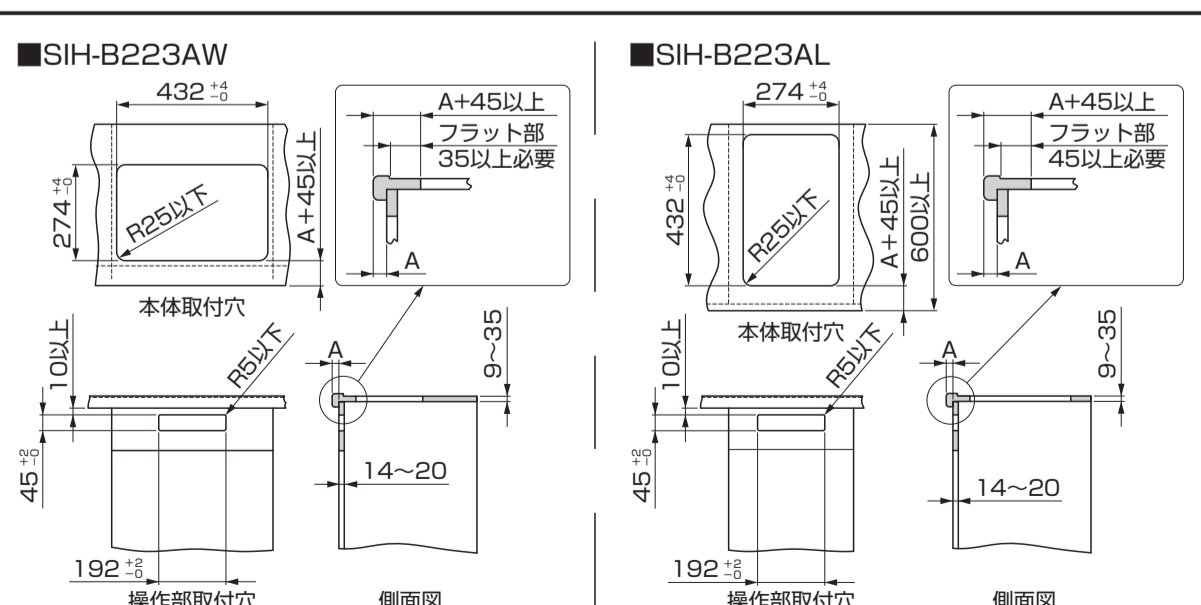
1 外形寸法図

(単位：mm)



2 システムキッチンとの関係寸法図

(単位：mm)



- ※電源コンセントはキャビネット内に電源を引き込んで設置する様にしてください。
- ※扉の厚さは14～20mmまで取り付けられます。
- ※A寸法はワークトップ前面とキャビネット前面との差です。
- ※仕切り板がある場合は、吸気口に外気を取り入れ完全密閉を避けるための開口を仕切り板に設けてください。開口面積 100cm²以上 (例：50cm×2cm)



警告

取付・設置は「取付・設置説明書」に従って確実に行う

設置に不備があると、漏電・火災・けがなどの原因となります。



必ず守る

電源コードを傷つけたり、プラグを外して直結しない

漏電やショートにつながることもあり、感電や発火の原因となります。



禁止

絶対に分解、修理、改造は行なわない

発火、異常動作してけがをすることがあります。



分解禁止

設置は火災予防条例に基づいて、可燃物との離隔距離を必ず守る

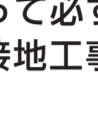
距離が近いと、火災の原因になります。



必ず守る

アース工事は、電気設備技術基準等関連する法令、規制等に従って必ず「法的有資格者」によるD種接地工事を行なう

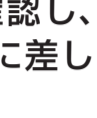
漏電時に感電のおそれがあります。



アース線接続

プラグの刃および刃の取付面に、ほこりが付着していないことを確認し、ガタのないよう根元まで確実に差し込む

ほこりが付着したり、接続が不完全な場合、感電や火災の原因になります。



確実に接続



注意

トッププレートに衝撃を加えない

ひびが入ったり過熱、感電などの原因になりますので、上に乗ったり、物を落としたりしないでください。



衝撃を加えない

試運転中、トッププレートや排気口などの高温部に触れない

やけどのおそれがあります。



禁止

ワークトップの材料は、耐熱材料のものを使う

熱硬化樹脂化粧板 (JIS K 6903) または、これと同等以上のもの。耐熱性の低い材料を使用すると、変形・火災の原因になります。

※ニス引きのものは変色する為、使わないでください。



材料確認

お願い

製品の金属部がシステムキッチンの金属部と接触する場合は、建造物の壁中の金属(メタルラスなど)とシステムキッチンの金属部と接触しないようにするか、または製品の金属部がシステムキッチンの金属部に接触しないように取り付けてください。

3 設置場所の確認

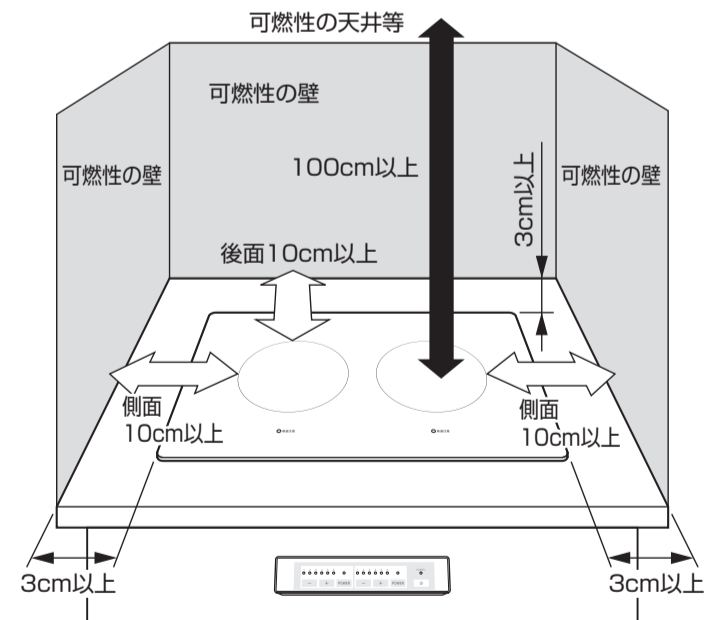
火災予防条例、電気設備技術基準第59条にしたがって設置してください。

壁からの距離

■周囲が可燃性の壁の場合

- 器具の上方の天井、吊り戸棚などの可燃性の部分との間は100cm以上離してください。
- 器具の前面は60cm以上離してください。
- 不燃性の壁の場合は壁までの距離は、本体から0cm以上です。

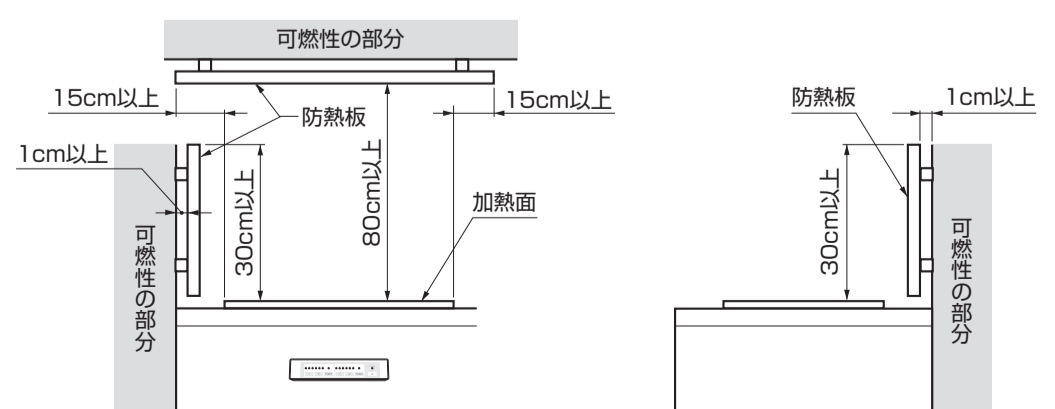
[消防法 基準適合 “組込形”]



■可燃性の壁から上記の距離を離せない場合は、防熱板を取り付ける。

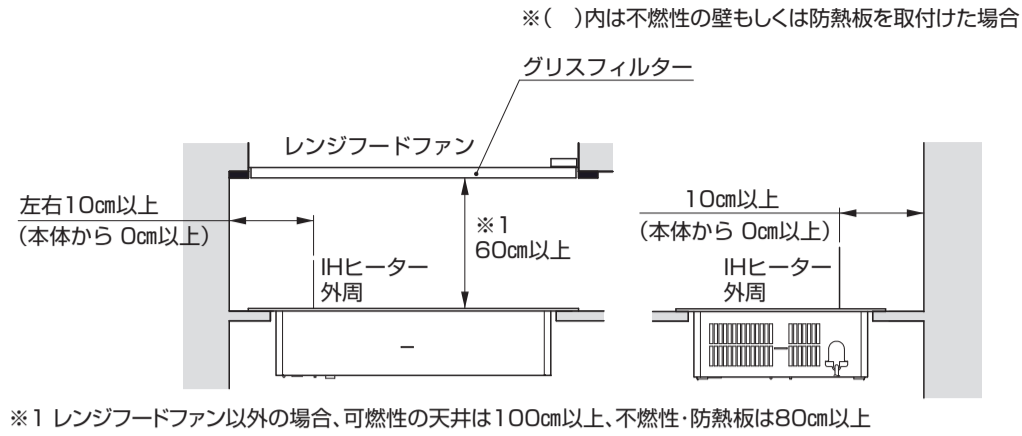
- 不燃材料でできている防熱板を下図の要領で取り付けてください。
- なお、防熱板と壁の間には1cm以上の空間を設けてください。

防熱板を使用したときの離隔距離



■レンジフードファンを設置した場合の可燃物等からの距離

●特定安全 IH 調理器適合品



4 取付・設置の前に

本機の下にオープン等加熱機器を組み込まないでください。

内部の温度が上昇しすぎると、安全装置が働いて、火力が弱くなったり作動が停止する場合があります。

システムキッチンの材料

- クッキングヒーターは、電気用品安全法の技術基準で定められている平常温度上昇試験における各部の温度が95℃、異常温度上昇試験における各部の温度が145℃になるものと想定し、システムキッチンのクッキングヒーター近傍の材料は、145℃の熱に耐えるものを使用してください。また、ワークトップに使用する接着剤なども耐熱性のあるものを使用してください。
- ワークトップは、十分な強度を持ち平らなものを使用してください。
- ステンレスなどの薄板を使用する場合は、裏打ちなどで補強してください。

5 電気工事および接地工事

- 電源工事や接地工事は「電気設備技術基準」ならびに「内線規定」に準じてください。
- 電源は20A専用回路（ブレーカ付）を設けてください。万一のときの安全のために、漏電しゃ断器の設置をお願いいたします。
- 屋内配線用電線は、線径φ2.0mmのものを使ってください。
- 電源コンセント・埋込コンセント……単相3線式定格250V20A（一極接地用）
 - 電源コードの直付は絶対にしないでください。
- アース工事を必ず行なってください。（D種接地工事）
 - 上記コンセントの一極接地用に配線してください。

推奨コンセント形番
パナソニック：WN1932

《ご注意》

アース線はガス管や水道管、電話線用のアース線には絶対に接続しないでください。

電気工事は、必ず電気工事士の免許をお持ちの方に行なっていただきますようお願いいたします。

6 設置についてのお願い

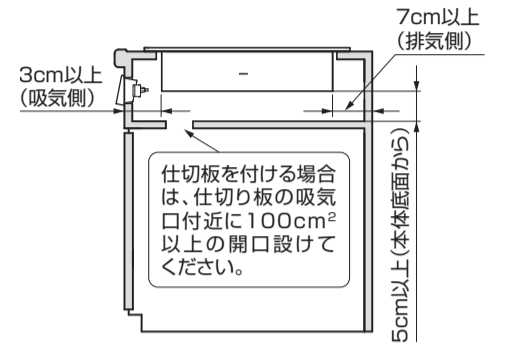
吸気に必要な開口面積の確保

- ※本機は、本体側面（キャビネット内）に、冷気ファンの吸気口と排気口があります。完全密封を避けて、吸気口に外気を取り入れるための開口面積を確保してください。
- ※本機の下にオープン等加熱機器を組み込まないでください。内部の温度が上昇しすぎると、安全装置が働いて、火力が弱くなったり作動が停止する場合があります。

■仕切板の設置、吸気口と排気口の障害物について

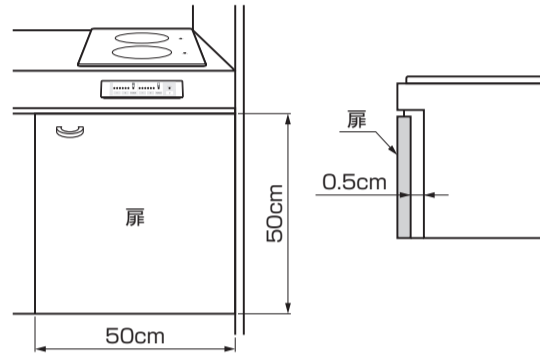
- 仕切板を設置する場合は、右図を参考にしてください。
- 吸気口、排気口の障害物（キッチン内壁など）から距離を取ってください。距離は右図を参考にしてください。
- 吸気口、排気口の位置は、下表を参考にしてください。

	吸気口	排気口
SIH-B223AL-W	前方	後方
SIH-B223AW-W	左側	右側

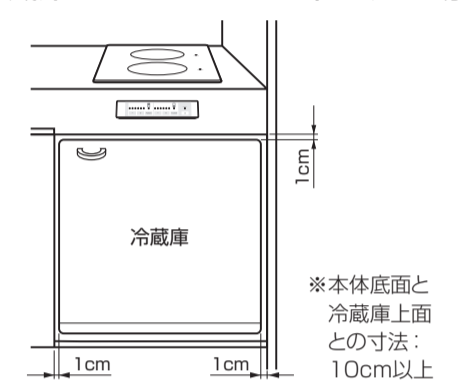


■扉タイプキッチンに組み込む場合

※100cm²以上開口する(例:50cm×0.5cm×4辺)

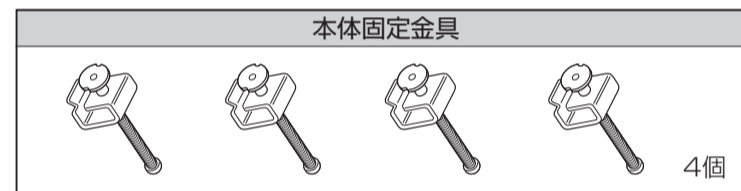


■冷蔵庫タイプキッチンに組み込む場合



※上図は、SIH-B223AL-Wの設置例です。SIH-B223AW-Wの場合、排気口は本体の右側になります。

7 付属部品



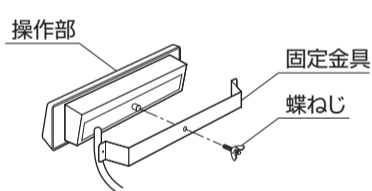
●取扱説明書があることを確認してください。

8 設置方法

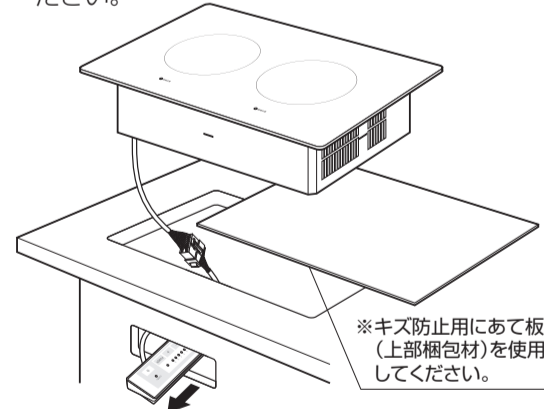
※設置方法はSIH-B223AWにおける手順を記載しています。SIH-B223ALについても同様の手順になります。

1. 操作部を取り付ける

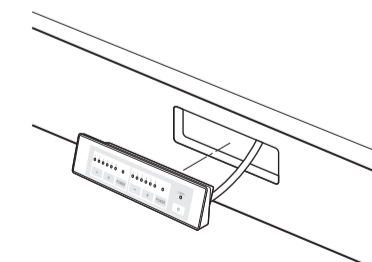
① 蝶ねを外し、操作部固定金具を取り外す。



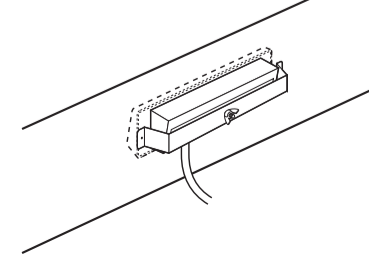
② 操作部をキッチン開口より挿入し、キッチンの操作部取付穴から引き出す。この時、本体はキッチンの上面に仮置きしてください。



③ キッチンの操作部取付穴に操作部をはめ込む。

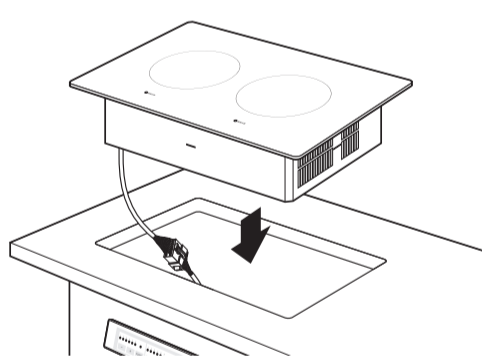


④ キッチン内側より、操作部固定金具を取り付け、蝶ねで締め付ける。



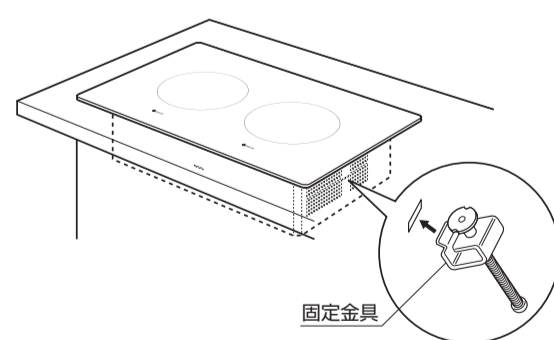
2. 本体を取付穴にはめ込む

左右、前後の“本体と取付穴のすきま”が均等になるようにはめ込んでください。



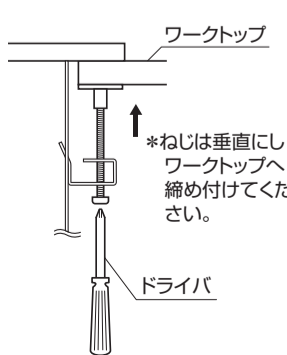
3. 本体を固定する

● 固定金具（4個）を本体側面の取付穴に引っかける。取付穴は前後・左右の中央部に4カ所あります。



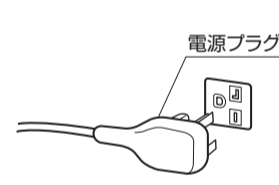
● 固定金具のねじを確実に締め付ける。※締め付けるときは、ワークトップの材質により締め付け力を調節してください。

※電動ドライバを使用して固定ねじを締め付けないでください。※ねじは垂直にしワークトップへ締め付けてください。

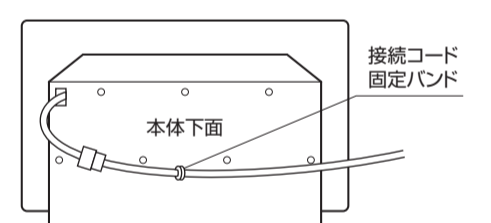


4. 電源プラグをコンセントに差し込む

※電源プラグは、根元まで確実に差し込んでください。



※接続コードはたるまないように機器下面にある接続コード固定バンドで固定してください。



9 取付・設置完了後の確認

設置終了後、次の手順で確認し、チェック欄に○印をしてください。

	確認項目	チェック
外観	トッププレートの枠が浮いていないことを確認する。	
	トッププレートが汚れていないことを確認する。	
電気工事	ブレーカー付き専用回路の設置、漏電ブレーカーの設置を確認する。	
	電源プラグが、確実に差し込まれていることを確認する。	
電気試験	①電源電圧が、単相200Vであることを必ず確認する。 ※電源電圧が単相200Vでないとき異常表示(火力表示ランプ4および6が点滅)をします。	
	②各ヒーターの動作をチェックする。	
	■左右IH ①電源スイッチを2秒以上押す。 →電源ランプが点灯する。	
	②水を入れたなべを置き、加熱キーを押す。 →加熱ランプが点灯、火力表示ランプ1~5が点滅する。	
	③火力調節キーを押す。 →火力表示ランプ1~5が点灯する。	
	④火力調節キーで火力を6にする。 →しばらくすると、湯が沸く。 ※なべを置かないで加熱キーを押した場合、なべ無し検知機能が働いて、火力表示ランプ1~6が点滅します。 また、火力調節キーも受け付けません。	
確認	年 月 日 確認者	印

電気試験終了後は必ず電源を「切」にしてください。

《注意》

通電しますとヒーターや本体各部が熱くなりますので完全に冷えるまで手を触れないでください。
・取扱説明書、取付・設置説明書をお客様にお渡しください。

SIH 三化工業株式会社

〒102-0072 東京都千代田区飯田橋4丁目4番8号 東京中央ビル
TEL.03-3239-1819(代) FAX.03-3234-2532