

SMK 取付・設置説明書

1口 100V SPH-131ATD (切り忘れ防止機能付)

1口 200V SPH-231ATD (切り忘れ防止機能付)

2口 200V SPH-232S, SPH-232AT (切り忘れ防止機能付)

- 取付・設置の前にこの説明書をお読みのうえ、正しく設置してください。
- 取付・設置完了後、試運転を必ず行い、お客様に正しい使い方を説明してください。
- この取付・設置説明書は必ずお客様にお渡しし、保存いただくよう依頼してください。

安全上のご注意 必ずお守りください


お使いになる人や他の人への危害、財産への損害を未然に防止するため、必ずお守りいただくことを、次のように説明しています。

- 表示内容を無視して誤った使い方をしたときに生じる危害や損害の程度を、次の表示で区別し説明しています。
- お守りいただく内容の種類を、次の絵表示で区分し、説明しています。(下図は絵表示の一例です。)


 警告	この表示の欄は、「死亡または重傷などを負う可能性が想定される」内容です。	 このような絵表示は、してはいけない「禁止」内容です。
 注意	この表示の欄は、「傷害を負う可能性または物的損害のみが発生する可能性が想定される」内容です。	 このような絵表示は、必ず実行していただく「強制」内容です。

警告


電気配線工事は、電気設備基準等関連する法令・規制等に従って、必ず「法的有資格者」が行う

 接続・固定が不完全な場合は、漏電・火災の原因になります。


この取付・設置説明書をよく読み、正しく確実に工事する

 不備があった場合は、漏電・火災の原因になります。


絶対に分解・修理・改造は行わない

 発火したり、感電・異常動作の原因になります。
分解禁止


アース工事は、必ずD種(第3種)接地工事を行う

 不完全な場合は、漏電時に感電の恐れがあります。
アース工事


機器の定格に見合う専用回路で併せて漏電しゃ断器を設置する

 配線部が異常発熱して、発火する恐れがあります。


コードを傷つけたり、無理に曲げたり、引っ張ったり、挟み込んだりしない

 コードが破損し、感電・火災の原因になります。
禁止

火災予防条例等関連する規制に従って、可燃物との離隔距離を必ず守る

 可燃物との距離が近い場合は、火災の原因になります。

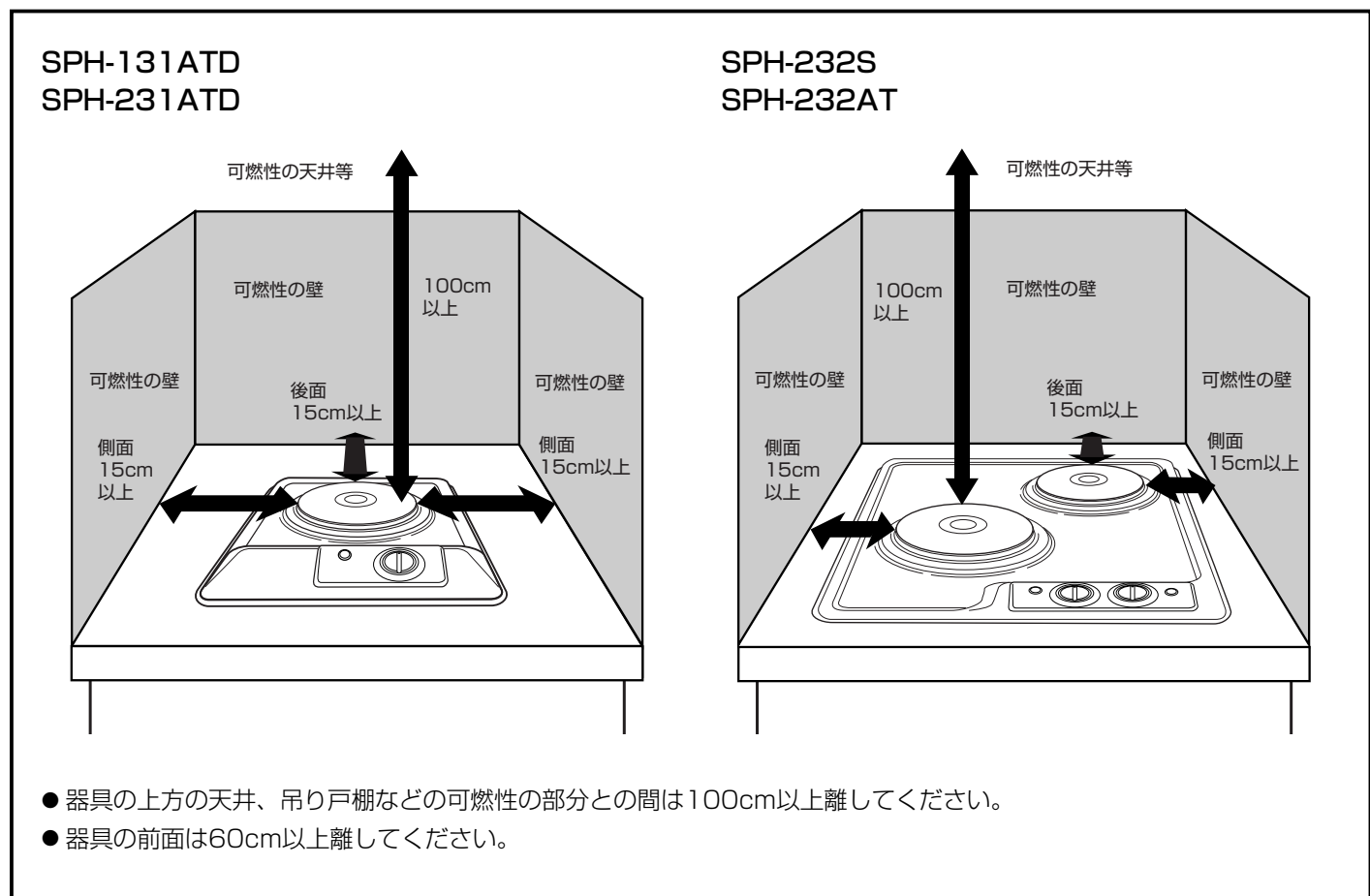
プラグの刃および刃の取付面に、ほこりが付着していないことを確認し、ガタのないよう根元まで確実に差し込む

 ほこりが付着したり、接続が不完全な場合、感電や火災の原因になります。
確実に接続

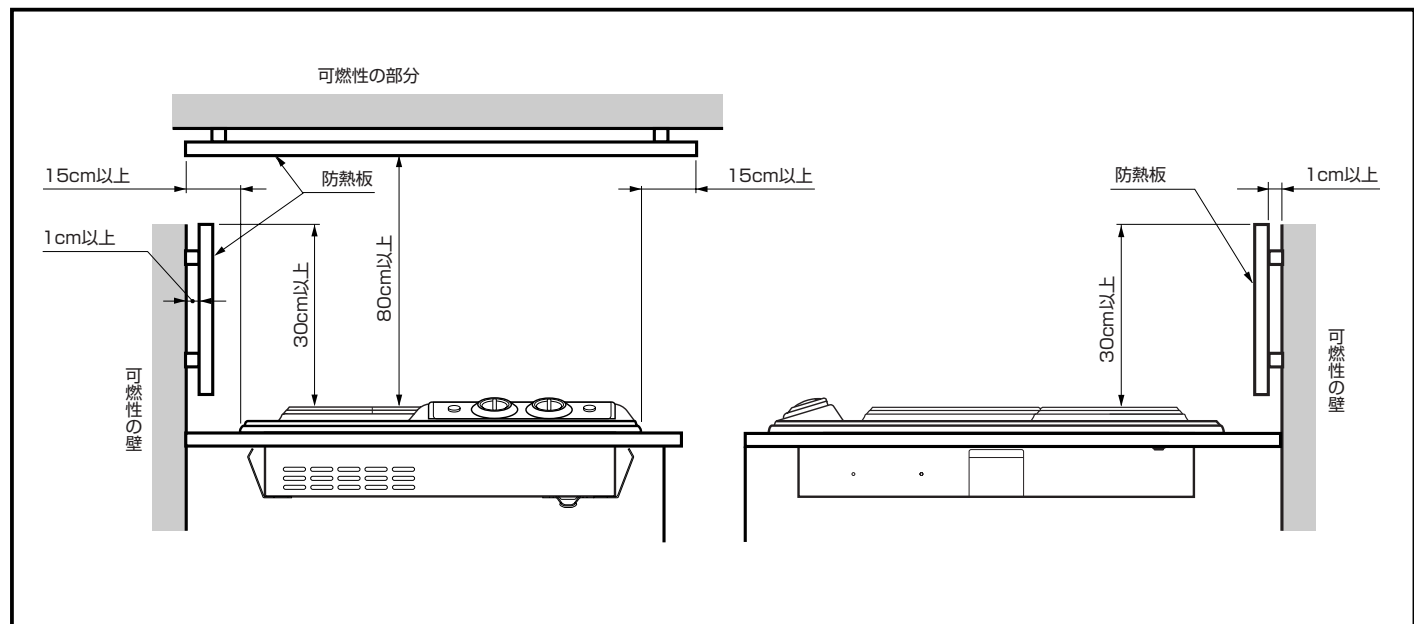
2 設置場所の確認

※火災予防条例、電気設備技術基準第59条に従って設置してください。

■周囲が可燃性の壁の場合(防火構造壁以外) [消防法 基準適合「組込形」]




■上記の距離がとれない場合




- 製品の金属部がシステムキッチンの金属部と接触する場合は、建造物の壁中の金属(メタルラスなど)とシステムキッチンの金属部と接触しないようにするか、または、製品の金属部がシステムキッチンの金属部に接触しないように取り付けてください。(電気設備技術基準第59条により義務づけられています。)

注意


ヒーターに衝撃を加えない

 ヒーターが損傷し、感電の原因になります。万一、損傷したときはヒーターのスイッチと専用回路のブレーカーを切って使用を中止し、すぐに修理を依頼してください。

試運転中、トッププレートや排気口などの高温部に触れない

 禁止

ワークトップの材料は、145℃の熱に耐えるものを使う

 耐熱性の低い材料を使用すると、変形やひび割れ・火災の原因になります。

1 取付・設置の前に

システムキッチンの材料

- クッキングヒーターは、電気用品安全の技術基準で定められている平常温度上昇試験における各部の温度が95℃、異常温度上昇試験における各部の温度が145℃になるものと想定し、システムキッチンのクッキングヒーター近傍の材料は、145℃の熱に耐えるものを使用してください。
- また、ワークトップに使用する接着剤なども耐熱性のあるものを使用してください。

電気工事

必ず電気工事士の免許をお持ちの方が行ってください。

専用回路と漏電しゃ断器の設置

- 電源にブレーカー付きの専用回路を設置してください。
SPH-131ATD: 100V・15A以上
SPH-231ATD: 単相200V・15A以上
SPH-232S, SPH-232AT: 単相200V・20A以上
- 漏電しゃ断器を必ず設置してください。

接地工事

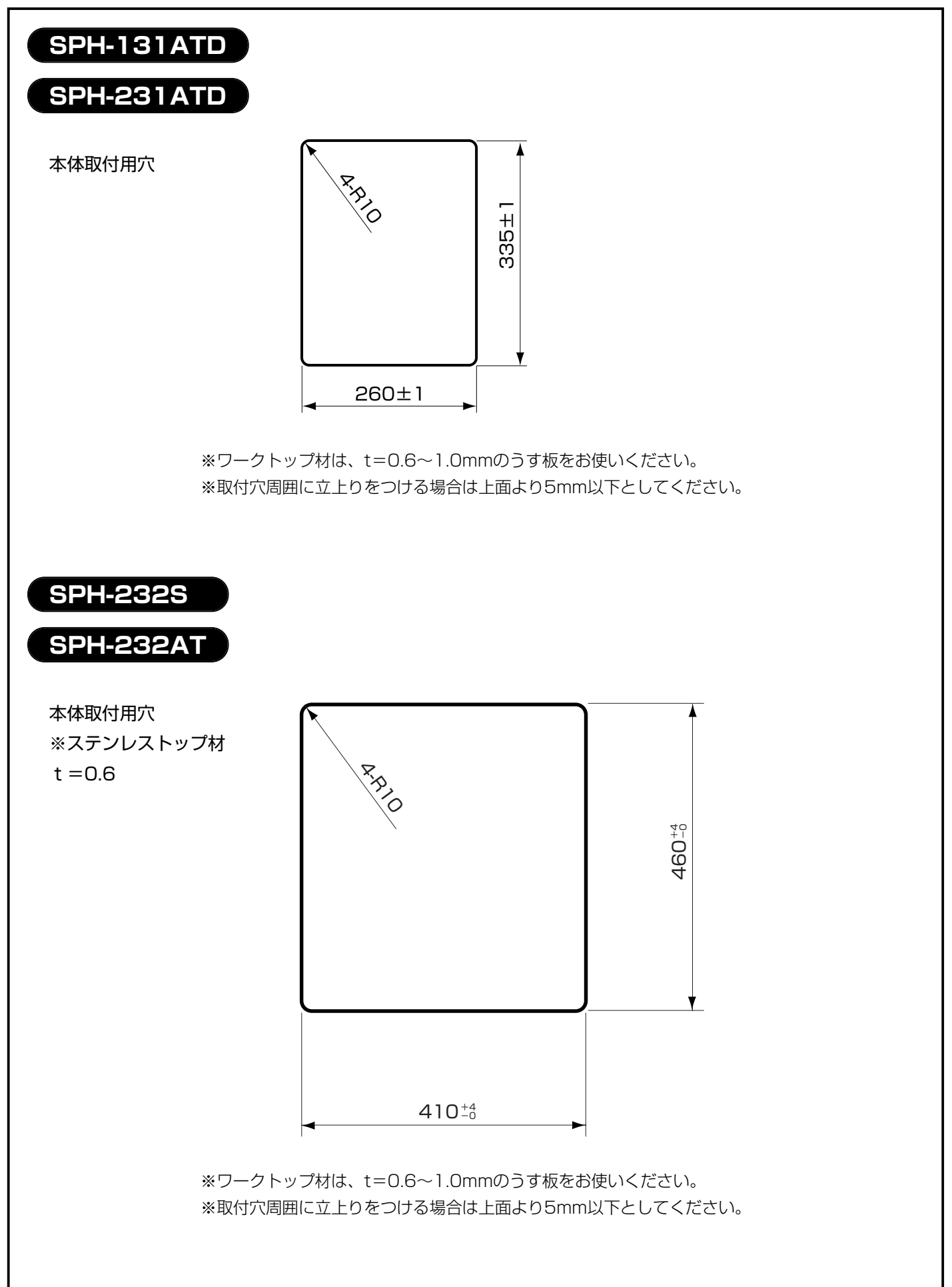
- D種(第3種)接地工事を必ず行ってください。
接地線は、専用コンセントのアース端子に接続してください。

コンセントの設置

- 下記のコンセントを設置してください。

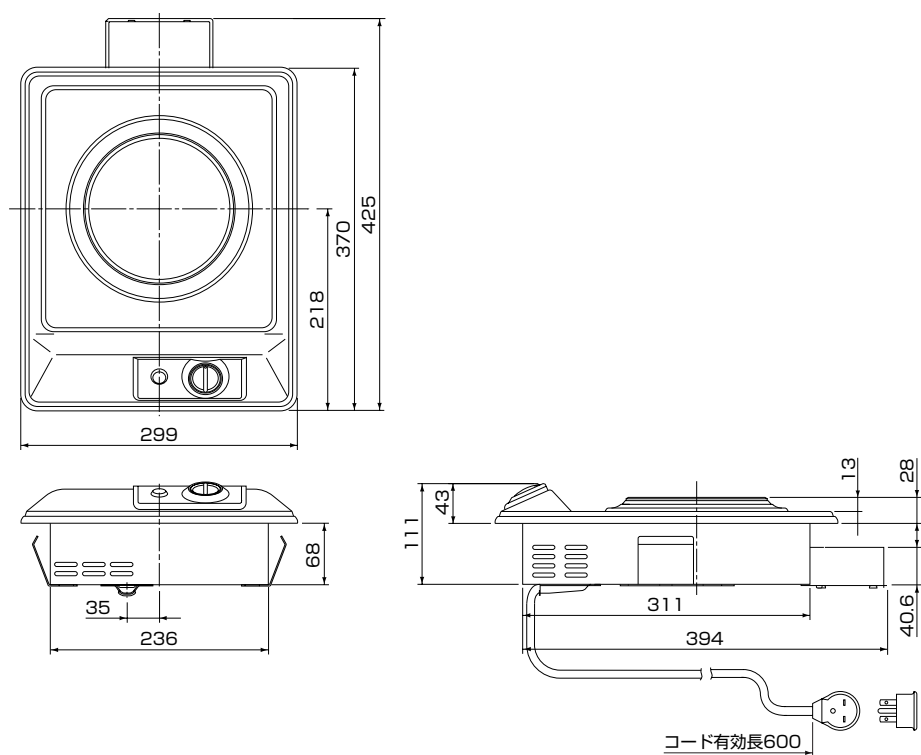
形 名	SPH-131ATD	SPH-231ATD	SPH-232S, SPH-232AT
コンセントの 定格および形状	100V用 125V-15A (接地極付) 	単相200V用 250V-15A (接地極付) 	単相200V用 250V-20A (接地極付) 

3 システムキッチンとの関係寸法図 (単位: mm)

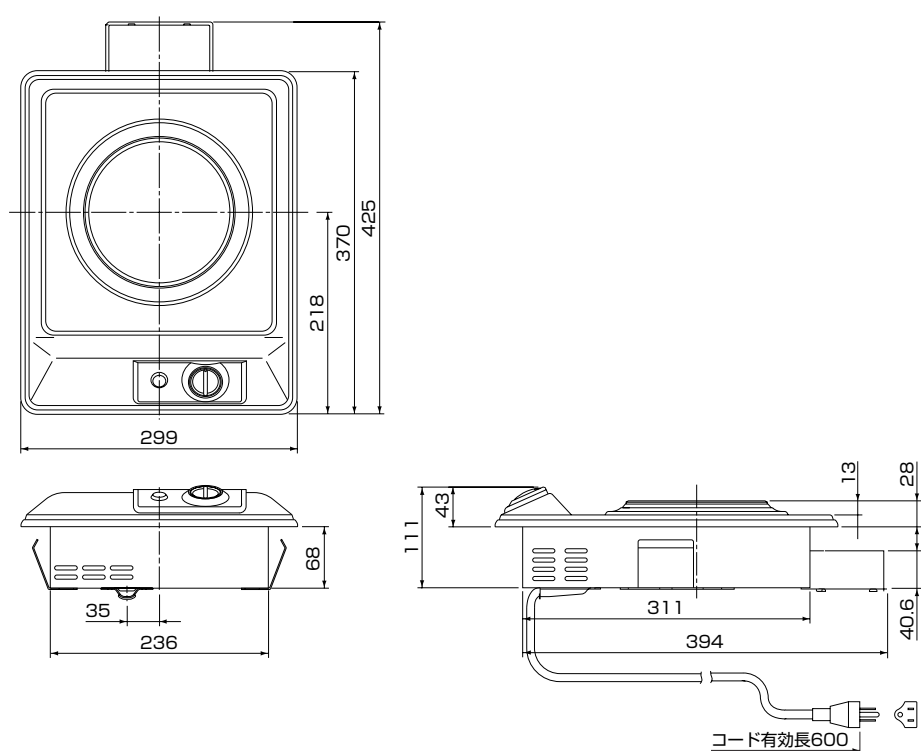


外形寸法図 (単位: mm)

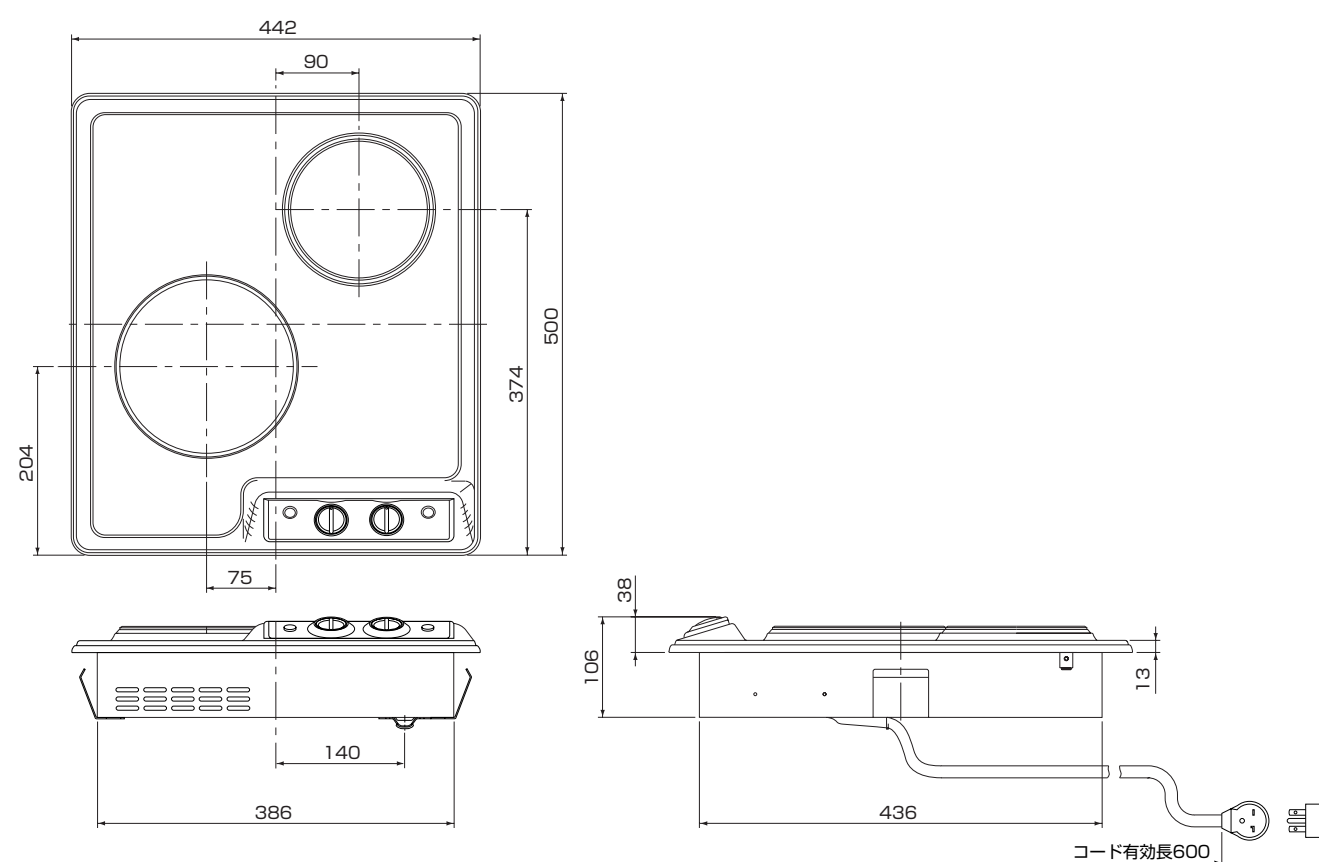
SPH-131ATD



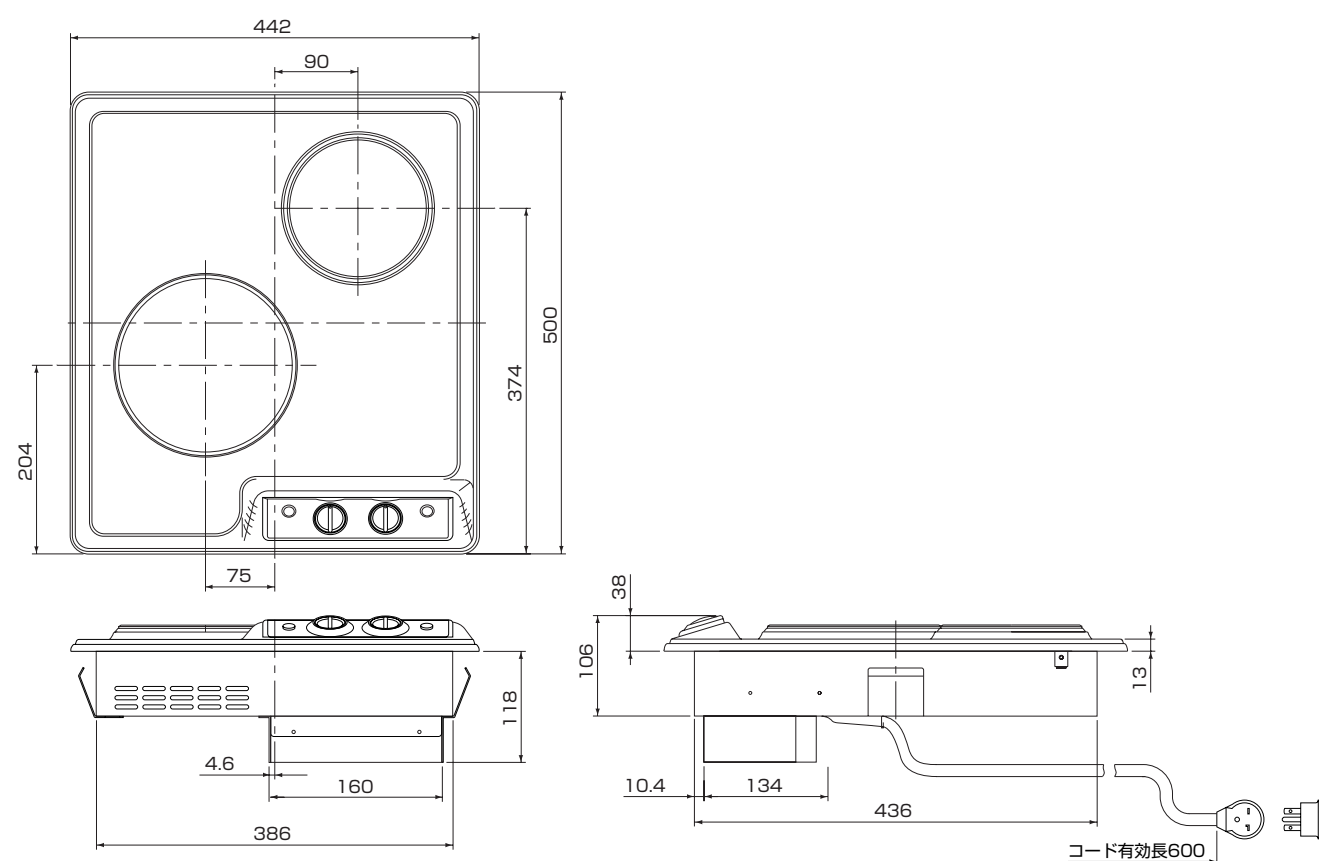
SPH-231ATD



SPH-232S



SPH-232AT



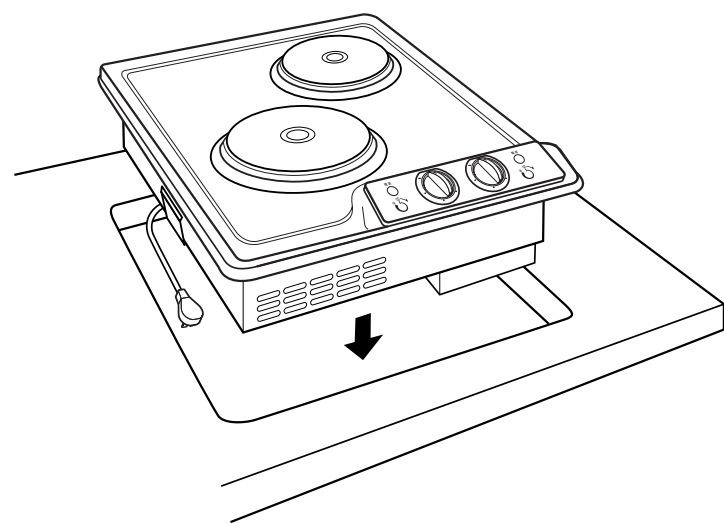
4 設置方法

1. 本体を取付用穴に落とし込む。

本体のバネ (2ヶ所) で固定されます。
浮きがなく、確実に固定されたことを確認してください。

SPH-232S

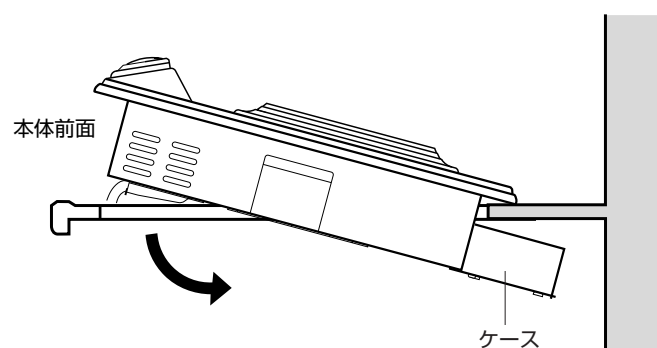
SPH-232AT



SPH-131ATD

SPH-231ATD

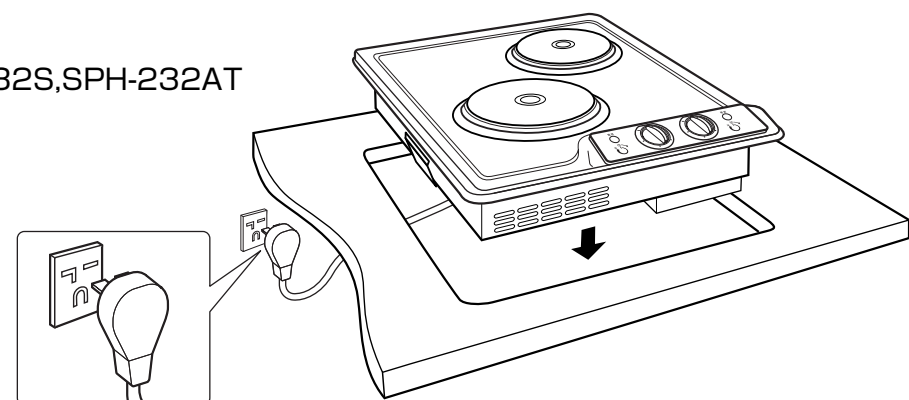
■ケース及び本体後面を挿入してから、全体をはめ込む。



2. 差込みプラグを専用回路のコンセントに確実に差し込む。

※コンセントの形状は「コンセントの設置」にてご確認ください。

※図はSPH-232S,SPH-232AT



5 取付・設置後の確認

設置終了後、次の手順で確認し、チェック欄に○印をしてください。

確認項目		チェック
外 観	操作パネル・トッププレートが汚れていないか確認する。	
電 気 試 験	1 電源電圧の確認をする。 100V SPH-131ATD 単相200V SPH-231ATD,SPH-232S SPH-231AT	
	2 火力調節つまみを「強」にする。→●ヒーターが1~2分で熱くなる。 (ヒーターは赤熱しません。) ●電源ランプが点灯する。	
	3 火力調節つまみを「切」にする。→電源ランプが消灯する。 ●ヒーターが徐々に冷えてくる。	
確 認	年 月 日 確認者	印

電気試験終了後は必ず火力調節つまみを「切」にしてください。

〈注意〉

通電しますとヒーターや本体各部が熱くなりますので完全に冷えるまで手を触れないでください。
・この取付・設置説明書は必ずお客様にお渡しください。

SIH 三化工業株式会社

〒102-0072 東京都千代田区飯田橋4丁目4番8号 東京中央ビル
TEL.03-3239-1819 (代) FAX.03-3234-2532