

ハイグラストップ クッキングヒーター SRH-M226AT,M226A,M226AN 設置工事説明書

- この商品を安全に正しく設置していただくために、設置工事の前にこの設置工事説明書をよくお読みになり、この設置工事にしたがって確実に設置工事を行なってください。
- 設置工事完了後、試運転を行ない異常がないことを確認するとともに、取扱説明書にそってお客様に使用方法、お手入れのしかたを説明してください。
- この設置工事説明書は工事完了後、お客様にお渡しし、取扱説明書とともにお客様で保管いただくように依頼してください。

安全上のご注意

- お使いになる人や他の人への危害、財産への損害を未然に防止するための安全に関する重大な内容を記載しています。
つぎの内容（表示・図記号）をよく理解してから本文をお読みになり、記載事項をお守りください。

■表示の説明



警告

“取扱いを誤った場合、使用者が死亡または重傷^{※1}を負うことが想定されること”を示します。



注意

“取扱いを誤った場合、使用者が傷害^{※2}を負うことが想定されるか、または物的損害^{※3}の発生が想定されること”を示します。

- ※1：重傷とは失明や、けが、やけど（高温・低温）、感電、骨折、中毒などで後遺症が残るものおよび治療に入院・長期の通院を要するものをさします。
- ※2：傷害とは、治療に入院や長期の通院を要さない、けが・やけど・感電などをさします。
- ※3：物的損害とは、家屋・家財および家畜・ペット等にかかわる拡大損害をさします。

■図記号の説明



⊘は、禁止（してはいいないこと）を示します。



●は、指示する行為の強制（必ずすること）を示します。



警告

この設置工事説明書をよく読み、正しく確実に工事する



不備があった場合は、漏電・火災の原因になります。

電気配線工事は、電気設備基準等関連する法令・規制等に従って、必ず「法的有資格者」が行なう



接続・固定が不完全な場合は、漏電・火災の原因になります。

警告

アース工事は、必ずD種（第3種） 接地工事を行う



不完全な場合は、漏電時に感電の恐れがあります。

アース工事

200V30A以上の専用回路と漏 電遮断器を設置する



配線部が異常発熱して、発火する恐れがあります。

電源線を直結する等、絶対に 分解・改造は行わない



発火したり、感電・異常動作の原因になります。

分解禁止

コードを傷つけたり、無理に曲げ るたり、引っ張ったり、挟み込 んだりしない



コードが破損し、感電・火災の原因になります。

禁止

火災予防条例等関連する規制に従 って、可燃物との離隔距離を必ず 守る



可燃物との距離が近い場合は、火災の原因になります。

据え付け工事は、専門業者に依頼 する



お客様ご自身で据え付け工事をされ、不備があった場合は、感電・火災の原因になります。

注意

トッププレートに衝撃を加えない



万一ひびが入るなど損傷した場合は、感電・過熱の原因になります。
※トッププレーの上に乗ったり、物を落したりしないでください。

禁止

プラグの刃および刃の取り付け面 にほこりが付着していないか定期 的に確認し、ガタのないように根 元まで確実に差し込むこと

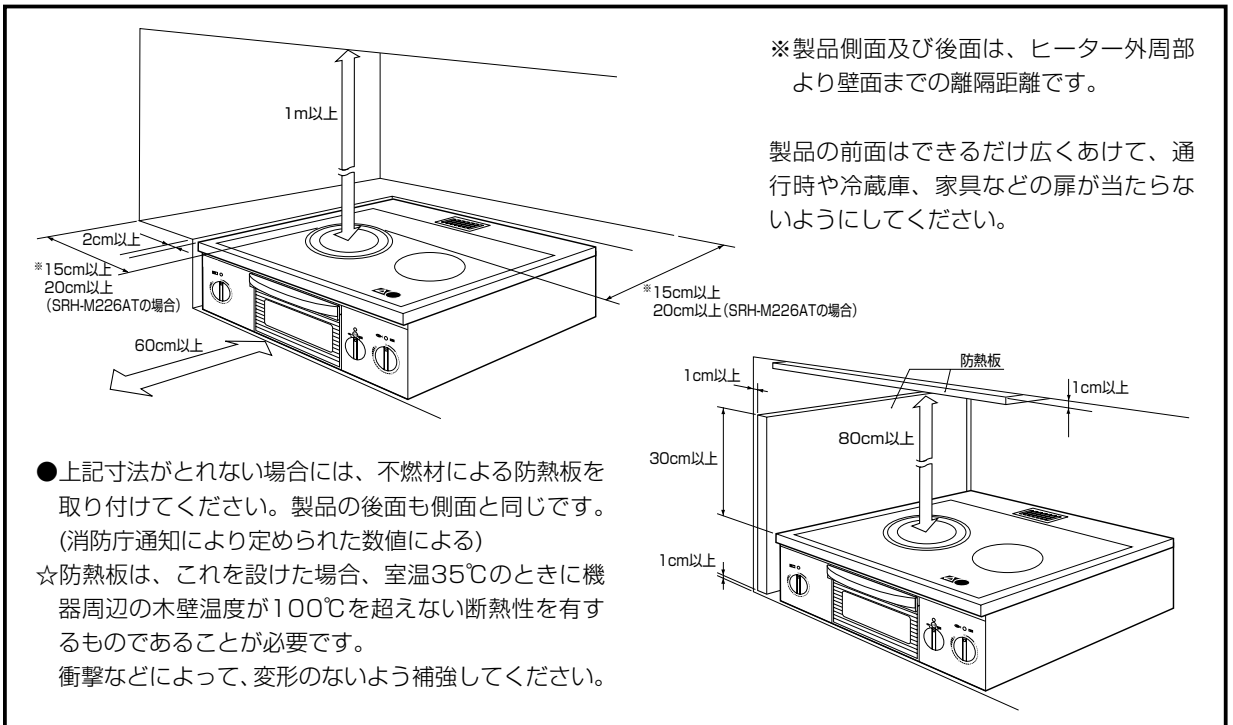


耐熱性の低い材料を使用すると、変形やひび割れ・火災の原因になります。

設置場所の確認

- 火災予防条例、電気設備技術基準第59条に従って設置してください。
- クッキングヒーターは電気用品取締法で定められている平常温度上昇試験で、各部の温度が95℃、異常温度上昇試験で145℃となると推定し、取り付け台のクッキングヒーター近傍の材料はそれに耐える物を使用してください。
- 製品の金属部が取り付け台の金属部と接触する場合は、建造物の壁中の金属(メタルラスなど)と取り付け台の金属部を接触しないようにするか、または製品の金属部が取り付け台の金属部に接触しないように取り付けてください。(電気設備技術基準第59条により義務づけられています。)
- この機器を設置する台所が、建築基準法に定める〔内装制限を受ける調理室〕に該当する場合は、台所全体についても内装材の制限を受けます。
- 製品は水平に設置してください。
- 製品は火災予防上、可燃物との間を図のように離して取り付けてください。製品の後面も側面と同じです。(消防庁通知により定められた数値による)

“消防法 基準適合”



電気工事

必ず電気工事士の免許をお持ちの方が行なってください。

専用回路と漏電しゃ断器の設置

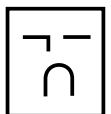
- 電源にブレーカー付きの専用回路を設置してください。
単相200V・30A以上
- 漏電しゃ断器を必ず設置してください。

接地工事

- D種(第3種)接地工事を必ず行なってください。
接地線は、専用コンセントのアース端子に接続してください。

コンセントの設置

- 下記のコンセントを設置してください。
単相200V用
定格250V-20A(接地極付)



コンセント形状

■工事完了後の確認

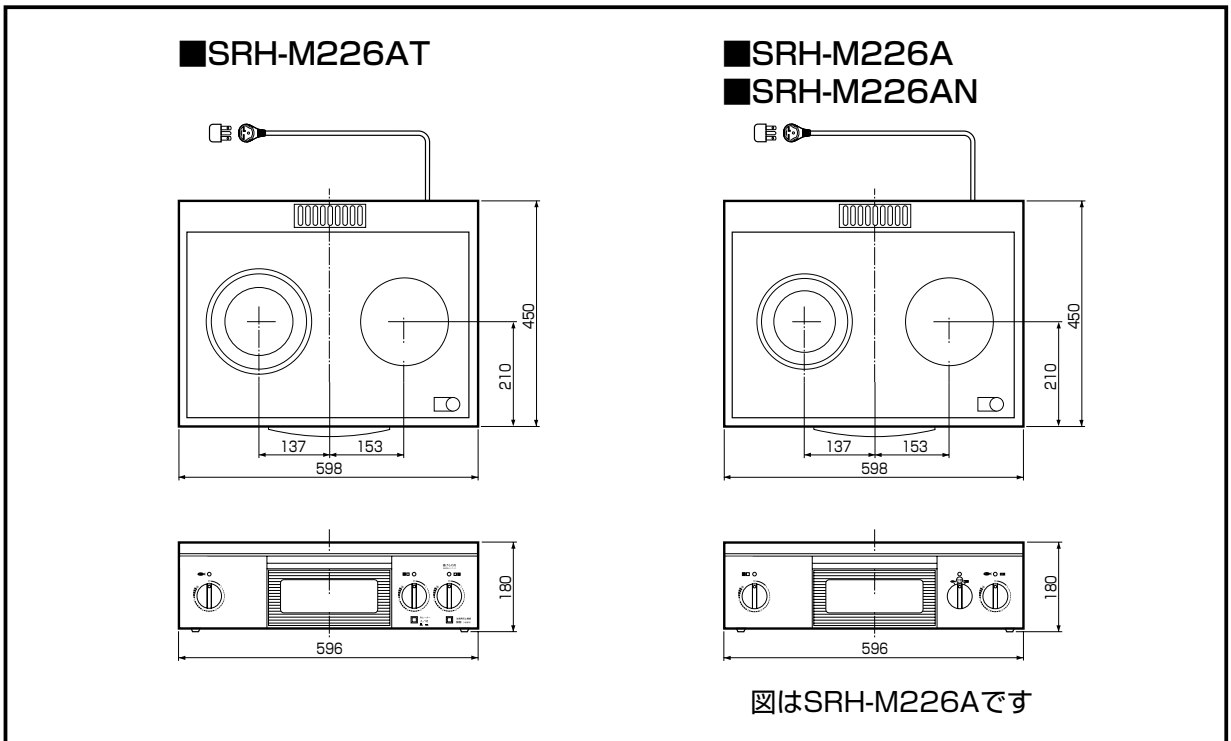
●設置工事終了後、次の項目を確認し、チェック欄に印をしてください。

	確認項目	チェック欄
付属品の取り付け	ロースター内にポリ袋やダンボールなど、可燃物を入れておかない。	
電気工事	接地工事・漏電ブレーカーの設置・電源プラグの接続が確実に行われたことを確認する。	
電気試験	①電源電圧が単相200Vであることを必ず確認する。	
試運転	①火力調節つまみを「強」にする。→●ヒーターが赤熱する。 ●高温注意ランプが点灯する。 ●通電ランプが点灯する。 ②火力調節つまみを「切」にする。→●通電ランプが消灯する。 ●高温注意ランプは点灯を続ける。 ●ヒーターの赤熱が消える。	
確認年月日	年 月 日 工事完了確認者	

●電気試験後は、必ず火力調節つまみを「切」にしてください。

●取扱説明書・設置工事説明書をお客様にお渡しください。

外形寸法図(単位：mm)



SRH 三化工業株式会社

〒102-0072 東京都千代田区飯田橋4丁目4番8号 東京中央ビル
TEL.03-3239-1819 (代) FAX.03-3234-2532

0611.1032800.Y