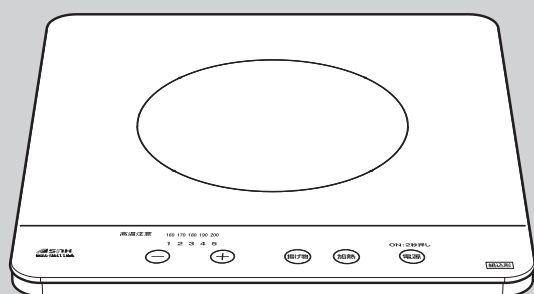




IH クッキングヒーター（家庭用）

SIH-BH113A（100V）

取扱説明書（取付・設置説明書付）



もくじ

ページ

安全上のご注意	2
各部のなまえとはたらき	6
お使いになる前に	7
使えるなべは？	8
使いかた	10
火力・温度調節について	13
お手入れ	14
修理を依頼される前に	15
取付・設置説明	16
保証とアフターサービス	23
仕様	23
保証書	裏表紙

このたびは、**SANYO** IHクッキングヒーターをお買い上げいただき、まことにありがとうございました。

■この説明書をよくお読みのうえ、正しくお使いください。そのあと大切に保管し、必要なときお読みください。

■保証書は、本紙の裏表紙にあります。「お買い上げ日、お買い求め先名」などの記入を確かめて、よくお読みの後保管してください。


安全上のご注意


必ずお守りください

- お使いになる人や他の人への危害、財産への損害を未然に防止するための安全に関する重大な内容を記載しています。

つぎの内容（表示・図記号）をよく理解してから本文をお読みになり、記載事項をお守りください。

■表示の説明

 **警告** “取扱いを誤った場合、使用者が死亡または重傷^{※1}を負うことが想定されること”を示します。

 **注意** “取扱いを誤った場合、使用者が傷害^{※2}を負うことが想定されるか、または物的損害^{※3}の発生が想定されること”を示します。

※1：重傷とは失明や、けが、やけど（高温・低温）、感電、骨折、中毒などで後遺症が残るものおよび治療に入院・長期の通院を要するものをさします。

※2：傷害とは、治療に入院や長期の通院を要さない、けが・やけど・感電などをさします。

※3：物的損害とは、家屋・家財および家畜・ペット等にかかわる拡大損害をさします。

■図記号の説明



⊘ は、禁止（してはいいないこと）を示します。



● は、指示する行為の強制（必ずすること）を示します。

警告

使用中・使用後

可燃物や引火物を近づけない

火災のおそれがあります。

※燃えやすいものをヒーターの上やそばに絶対に置かないでください。（ふきん・新聞・スプレー缶など）



禁止

取り扱い

絶対に分解・修理・改造は行わない

発火・異常動作してけがをすることがあります。



分解禁止

水をかけない

ショート・感電・故障のおそれがあります。
※本体後方の外排気口には絶対に水をかけないでください。



水ぬれ禁止

子供など取り扱いに不慣れな方だけで使わせたり、乳幼児に触れさせない

やけど・感電・けがをすることがあります。



禁止

吸・排気口やすき間に、ピンや針金などの金属類や異物を入れない

吸・排気口に指を入れない

火災・感電・けがの原因になります。



禁止

トッププレートに衝撃を加えない

万一ひびが入るなど損傷した場合は、感電や過熱の原因になります。このような場合は、電源スイッチと専用回路のブレーカーを切って使用を中止し、すぐに修理を依頼してください。



禁止

警告

取り扱い

いため物・焼き物をするときはその場を離れない
予熱の火力は弱めにし、加熱しすぎない

少量の油を使用するため、油温が急激に上がり、発火します。

※なべ底が薄いもの、そっているものは赤熱することがあります。



禁止

缶やアルミ箔など、なべ以外のものやアルミ箔なべ・レトルトパックなどを加熱しない
なべの下に紙・なべ敷き・加熱用鉄板・トップレート汚れ防止カバーなどを敷かない

破裂したり赤熱して、けが・やけどの原因になります。

また、故障の原因になります。



禁止

トップレートの上に調理器具(なべ、やかん、フライパンなど)以外のもの(カセットこんろ、ボンベなど)を置かない

ボンベが爆発するおそれがあります。



必ず守る

味噌汁やカレーなど沈澱したり、粘性のある調理物を加熱するとは、火力を弱めにし、ときどきかき混ぜる

なべ底に沈澱した味噌やカレーのルーなどが温まると突然ふき上げたり、なべが跳ね上がることがあり、やけどやトップレートが割れる恐れがあります。



必ず守る

異常・故障時には、直ちに使用を中止する

発煙・発火・感電のおそれがあります。

<異常・故障例>

- ファンが回らなくなった。
- 本体が異常に熱い。
- コードや差し込みプラグが異常に熱い。
- こげくさいにおいがする。

電源スイッチと専用回路のブレーカーを切り、修理を依頼してください。



必ず守る

使用後は電源の「切」を確認する

長期不在の時は、専用回路のブレーカーを切ってください。



必ず守る

油調理中

底が変形していない平らな鉄製のなべを使う

底に凹凸やそりのあるなべを使うと油温調節機能が働かず、油温が上がり過ぎて火災の原因になります。

※底が変形したなべは使わないでください。

揚げ物キーをお使いください



必ず守る

揚げ物調理中はその場を離れない

油温が上がり過ぎ、発火することがあります。

その場を離れるときは、必ず電源を「切」にして、なべをヒーターからおろしてください。



禁止

警告

油調理中

500g (0.56L) 未満の油で揚げ物をしない

油の量が少ないと油の温度が上がりすぎ、火災の原因になります。



必ず守る

なべは加熱部の中央に置く



必ず守る

注意

使用中・使用後

空だきしたり、加熱し過ぎない

やけどをするおそれがあります。

なべを傷めたり、トッププレート汚す原因になります。

※水分が少ない調理は、空だきに近い状態になるため火力を強くしすぎないようにしてください。



禁止

使用中・使用後しばらくは、トッププレート中央のヒーター部やヒーター周辺が熱くなっているため手を触れない

やけどをするおそれがあります。

※高温注意ランプが消灯した後でも、十分冷めるまでは、手を触れないようにしてください。



接触禁止

トッププレートの操作部やランプが点灯する上に、液体などをこぼしたり、物を置かない

●操作部に液体などをこぼしたり、物が触れたりすると誤作動することがあります。



禁止

油調理中

他の器具（ガスコンロなど）であらかじめ加熱した油を使わない

温度制御装置が働かず異常過熱し、火災の原因になることがあります。



禁止

油煙が多く出たら通電を切る

油が高温になっているため、続けて加熱すると発火し、火災の原因になります。



必ず守る

揚げ物調理中は油の飛び散りに注意する

- 水気の多い食品を揚げるときは、油の飛び散りに注意してください。やけどの原因になります。又、食材は事前に水分をふき取ってから揚げてください。
- 油をなべいっぱいに入れないでください。油の飛び散りの原因になります。



必ず守る

取り扱い

火気を近づけない

感電・漏電の原因になります。



禁止

調味料をこぼしたまま使用しない



禁止

⚠️ 注意

取り扱い

使用中は本体から離れない

調理物が発火して火災の原因になることがあります。



禁止

なべを不安定な状態で使用しない



禁止

使用後は必ず冷えてからお手入れをする

調理くずや油分が残ったまま調理すると、発煙・発火の原因になります。熱いうちはやけどの原因になります。



必ず守る

医療用ペースメーカーをお使いの方は、本製品の使用にあたって医師とよくご相談ください

本製品の動作がペースメーカーに影響を与えることがあります。



必ず守る

なべ・なべの取っ手などの高温部に触れない

やけどの原因になります。



禁止

トッププレートの上で直接調理しない

トッププレートを傷める原因になります。
※油や汁がたれ落ちる焼き網などでの調理もしないでください。



禁止

調理以外のことに使わない

暖房や洗濯物などの乾燥や炭火おこしなどの目的に使わないでください。火災や故障の原因になります。



禁止

磁力線が出ているため、磁気に弱い物（キャッシュカード、自動改札用定期券、カセットテープ、フロッピーディスク、時計など）を近づけない

※記憶が消えるおそれがあります。
※ラジオ、テレビなど(雑音のおそれがあります。)



禁止

お願い

- トッププレートの上で、IHジャー炊飯器など電磁誘導加熱の調理機器を使わないでください。

(磁力線により本製品が故障する原因になります。)

- IHクッキングヒーター横の小物入れや、キャビネットに調味料・食品などを置かないでください。

(製品排熱により、調味料・食品などが変質します。)

- 排気口に水をかけないでください。

(万一水が入ると、故障の原因になります。)

お知らせ

- 使用中および使用後は本体内部の温度の上昇をおさえるためにファンが作動し、吸・排気を行います。

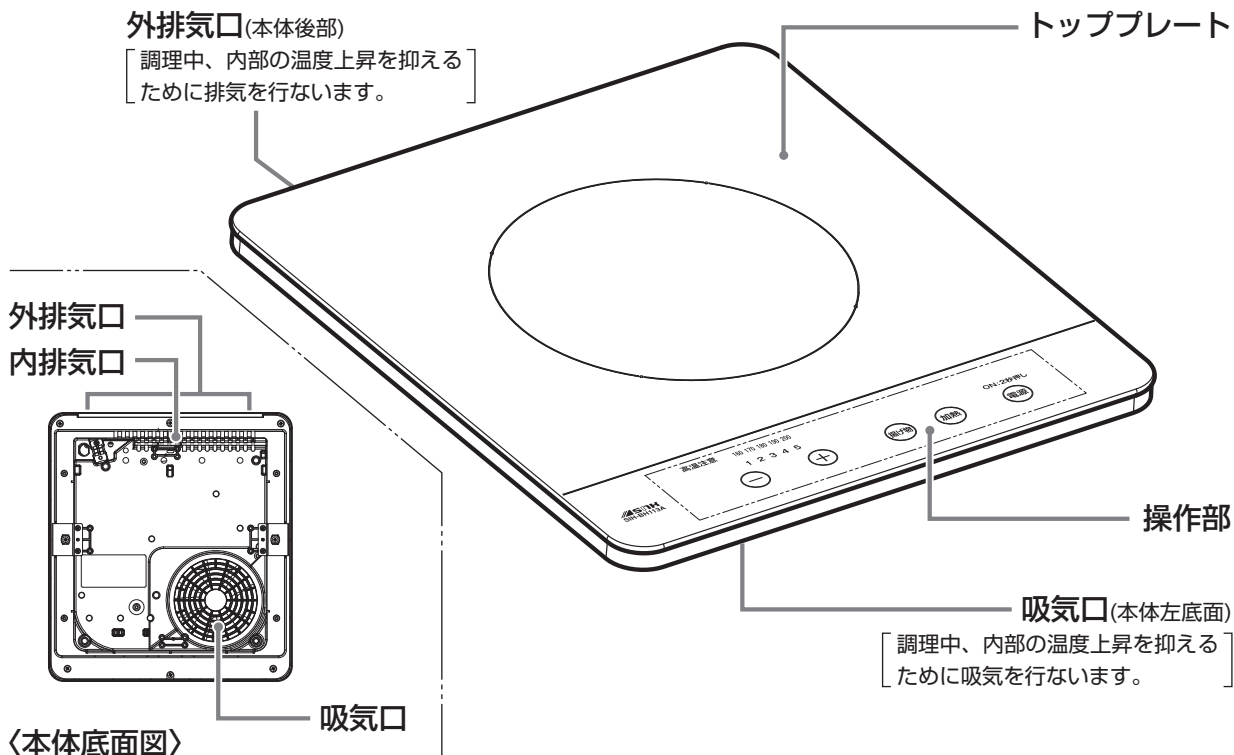
● ヒーター通電中、冷却ファンの音がしますが異常ではありません。(電源を切っても、本体の温度が下がるまで冷却ファンがしばらく回ります。)

- 調理中に、なべの種類によって金属音(ジー音など)が発生することがありますが異常ではありません。

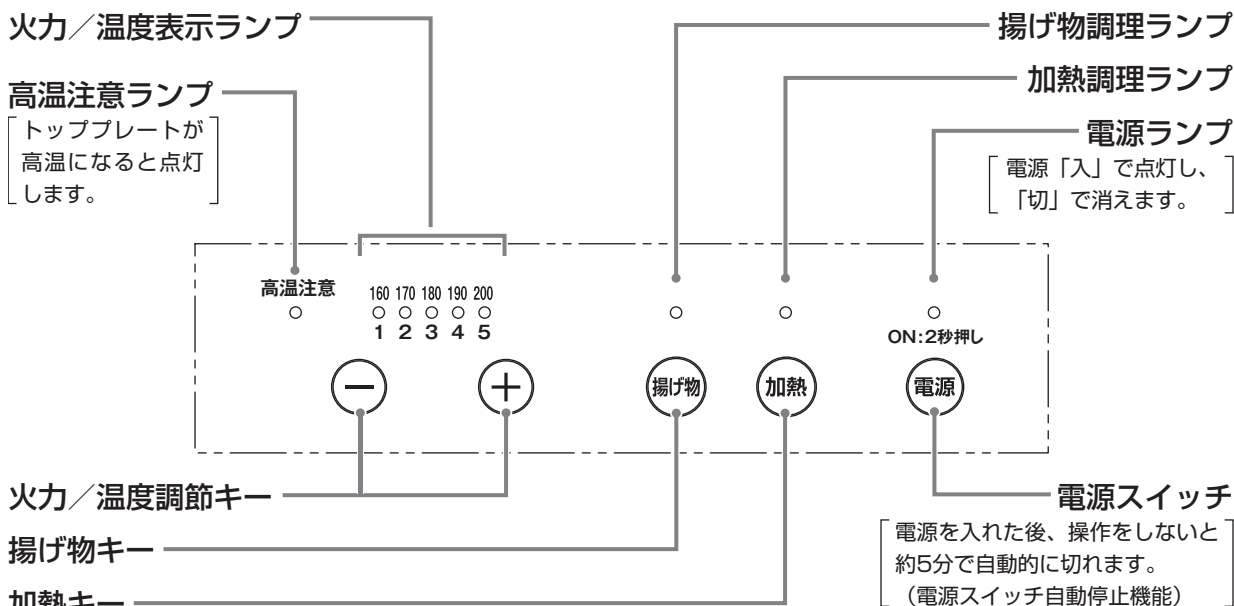
各部のなまえとはたらき

本 体

※操作部の上にものを載せないでください。故障の原因になります。
 ※本体の後方(外排気口)に物を置かないでください。温風により溶けたり、器具の故障の原因になります。



操 作 部

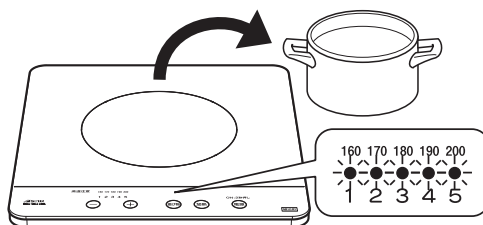


お使いになる前に

安全機能について

■なべ無し自動停止機能

なべを置かなかつたり、離すと火力表示ランプ1~5すべてが点滅し、約1分後にヒーターの通電が止まります。

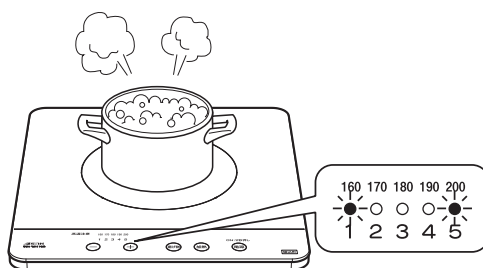


■揚げ物なべそり検知機能

揚げ物調理時、なべ底のそり等により正常に温度コントロールできない場合には、自動的にヒーターの通電が切れます。

■切り忘れ防止機能

加熱操作後、何もキー操作を行なわなかったときは、約45分が過ぎると加熱表示ランプ1と5が点滅し、ブザーが鳴り、自動的にヒーターの通電が止まります。



■操作部異常検知自動停止機能

ふきこぼれ等により操作部に液体がかかったりものが置かれるとブザーが鳴り、通電が止まる場合があります。

■過熱防止機能

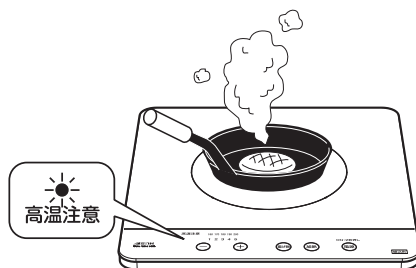
吸・排気口がふさがれたりして内部が異常に高温になると、自動的にヒーターの火力が弱くなったり通電が止まったりします。温度が下がると、復帰します。

■温度過昇防止機能

空だきなどにより、なべ底の温度が異常に上がると、自動的にヒーターの通電が止まります。
※火力が弱い場合や、なべの種類によっては通電が切れない場合があります。
※いため物などの高温調理をしたときに働くことがあります。

■高温注意ランプ

調理中トッププレートが熱い間は、高温注意ランプが点灯し、電源を切った後もトッププレートが熱い間は点滅しつづけてお知らせします。
※高温注意ランプが消えるまで、トッププレートには触らないでください。



■電源スイッチ自動停止機能

電源を入れた後、何も操作をしないまま約5分経過すると自動的に電源が切れます。

※各安全機能により通電が停止した場合には、一旦電源を切ってから操作し直してください。
各安全機能については、P.15の関連項目も参照してください。

使えるなべは？

なべの材質や底の形状により、使えるなべと使えないなべがあります。なべをお求めになるとき、ご使用になる前にお確かめください。

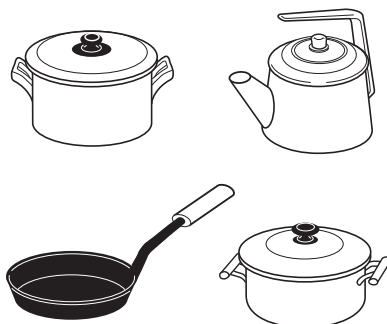
■購入時のポイント

- 使えるなべでも、形状、材質により火力が変わります。
- 財団法人製品安全協会の   マーク のあるなべをおすすめします。

使えるなべ

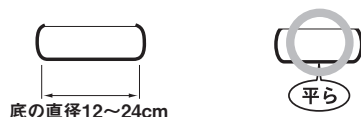
材質

- 鉄・鉄鋳物
- 鉄ホーロー
※空だきしたり、焦げ付かせたりしないでください。底面のホーローが溶けて焼き付き、トッププレートが損傷します。
- ステンレス(磁石がつくもの)
※18-8/18-10ステンレスは使えますが火力が弱くなります。また、厚さが1mm以上のものは使えない場合があります。
- 多層なべ
※種類によっては発熱しない、あるいは、火力が弱くなるものがあります。
※種類によっては高火力に耐えられず、なべが変形する場合があります。また、最大火力まで使用できないものがあります。



形状

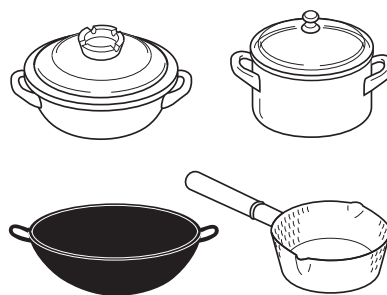
- 底が平らで、底の直径が約12~24cmのもの
※揚げ物には、P.11に記載の底が平らでトッププレートに密着するなべを必ずお使いください。



使えないなべ

材質

- 耐熱ガラス
- 陶磁器(土なべなど)
- 銅
- アルミ(アルミ箔なべ・レトルトパックなど)
- 土なべ
※「IH用」と表示されていても使わないでください。形状によっては故障の原因になります。
- 直火用魚焼き器・網
※特に底面にホーロー加工されたものは、底面のホーローが溶けて焼き付き、トッププレートが損傷します。



形状

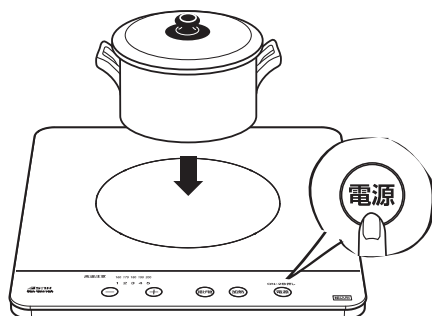
- 底の直径が12cm以下のなべ(なべの呼び径ではありません)
- トッププレートからはみ出る、または操作部にかかるような大きいなべ
- 底の丸いもの(中華なべなど)
- 底に約2mm以上の凹凸やソリ、脚のあるもの
※トッププレートとなべの間にものを挟んでの加熱はしないでください。故障の原因になります。
(紙・なべ敷き・加熱用鉄板・トッププレート汚れ防止カバー など)



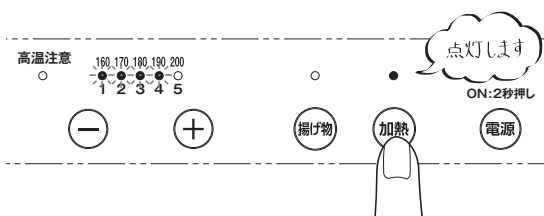
表示について この説明書では次のように表します。
 [●表示ランプの点灯は…………… ●] [●表示ランプの点滅は…………… ☀]

使えるなべの見分けかた

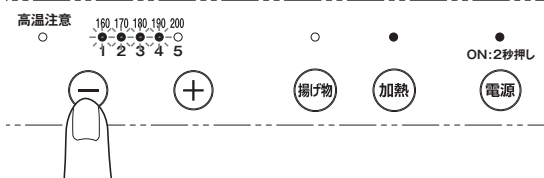
- ① なべに水を入れ、トッププレート
の中央に置く
- ② 電源スイッチ (電源) を2秒以上押し、
電源を入れる
(電源ランプが点灯する)
※5秒以上押しつづけると電源が切
れます。



- ③ 加熱キー (加熱) を押す
(加熱ランプが点灯、火力表示
ランプ1~4が点滅する)

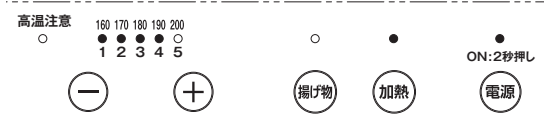


- ④ 火力調節キー (−) (+) いずれ
かを押す
※1分以内に操作しないと②の
状態に戻ります。



使えるなべのとき

ヒーターに通電されます。
(火力表示ランプ1~4が点灯します)



使えないなべのとき

火力表示ランプ1~5すべて点滅し
ます。
なべは加熱されません。
このとき火力調節もできません。



- ⑤ 確認したらすぐに加熱キー (加熱) を押して通電を止める
そのまま放置すると加熱されます。
- ⑥ 使用後は、電源スイッチ (電源) を押し、電源を切る

使いかた

加熱調理

1 なべに材料を入れ、トッププレートの中央に置く

2 電源スイッチ (電源) を2秒以上押し、電源を入れる

(電源ランプが点灯する)

※5秒以上押しつづけると電源が切れます。

3 加熱キー (加熱) を押す

(加熱調理ランプが点灯、火力表示ランプ1~4が点滅する)

※5秒以上押しつづけると**2**の状態に戻ります。

4 火力調節キー (−) (+) いずれかを押す

(火力表示ランプ1~4が点灯します)

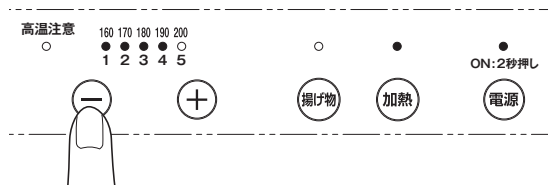
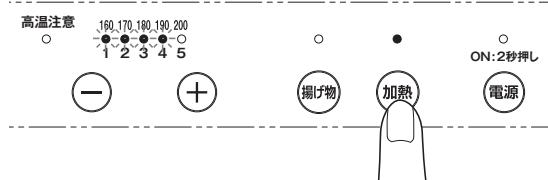
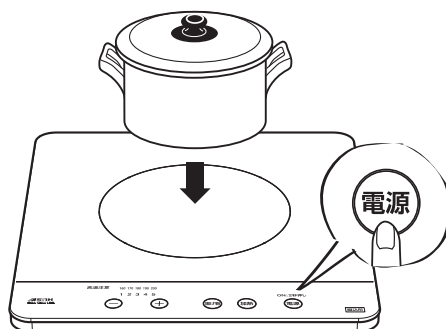
※1分以内に操作しないと**2**の状態に戻ります。

※5秒以上押しつづけるとブザー音が鳴ります。

5 火力調節キー (−) (+) で火力を選び調理する

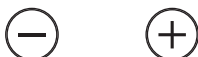
※なべをのせていないときは、火力調節できません。

※操作部付近にものなどが置いてあると反応しないときがあります。



160 170 180 190 200
● ● ● ● ●
1 2 3 4 5

押すごとに
ランプの数が増減



例) ・火力「3」の場合
火力表示ランプ1~3が点灯
・火力「5」の場合
火力表示ランプ1~5が点灯

6 調理が終わったら、加熱キー **加熱** を押して通電を止める

7 使用後は、電源スイッチ **電源** を押し、電源を切る

※火力調節はこまめにしてください。
電気代の節約にもなります。

お願い

■操作部の上にものを載せないでください。

●金属、アルミ箔が付いた袋、液体の入った容器、ぬれふきん、こぼした液体などが、スイッチやキーの上に載るとブザーが鳴り、ランプが点灯する場合や、加熱中は通電が停止したりする場合があります。

■少量の油を入れて予熱する場合は、火力を弱めにして加熱し過ぎないようにご注意ください。

●油の温度が急激に上がり、油が発火することがあります。
●なべが赤熱する場合があります。

揚げ物調理の前に

揚げ物調理機能をより上手にお使いいただくために、揚げ物調理の際は最適ななべを使用してください。

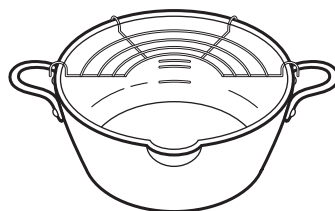
- 形 状:底が平らで凹凸やそりが無いもの
 - 材 質:鉄製
 - 大きさ:なべ底の径が16cm以上のもの(呼び径ではありません)
- ※ステンレス製天ぷらなべ、底に凹凸やそりがあるなべ、なべ底の径が15cm以下のなべは絶対に使用しないでください。油温調節機能が働かず、油温が上がり過ぎて火災の原因になります。

【推奨天ぷらなべ】

鉄製天ぷらなべ(ヨシカワ製)

形状:平型天ぷらなべ(22cm)

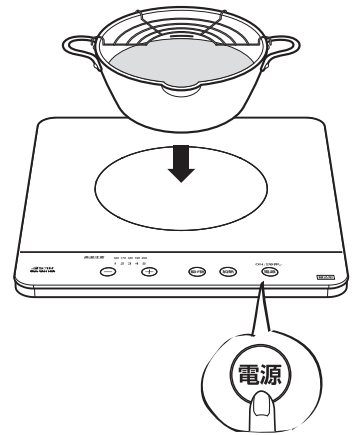
材質:本体/鉄(シリコン焼付塗装)



揚げ物調理

- 1** 天ぷらなべに油を入れ、トッププレートの中央に置く

※トッププレートが熱いときには、天ぷらなべを載せないでください。油温調節機能が働かなくなります。(トッププレートも油も冷めた状態から調理を開始してください)

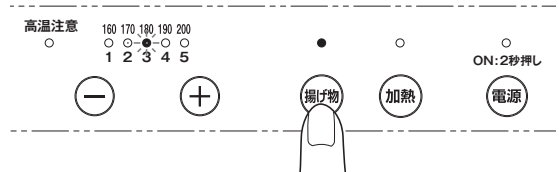


- 2** 電源スイッチ (電源) を2秒以上押し、電源を入れる

(電源ランプが点灯する)

- 3** 揚げ物キー (揚げ物) を押す

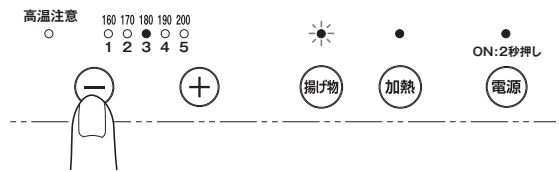
(揚げ物調理ランプが点灯し、温度表示ランプ180が点滅する)



- 4** 温度調節キー (−) (+) いずれかを押す

(揚げ物調理ランプが点滅し、温度表示ランプ180が点灯する)

※1分以内に操作しないと**2**の状態に戻ります。



- 5** 温度調節キー (−) (+) で油温度を設定する

※なべをのせていないときは、温度調節できません。

160 170 180 190 200
○ ○ ● ○ ○
1 2 3 4 5



押すごとに
ランプが移動

ブザー(ピーピー)が鳴ったら予熱完了、調理をする
(揚げ物調理ランプが点灯に変わる)

- 6** 調理が終わったら、揚げ物キー (揚げ物) を押して通電を止める

- 7** 使用後は、電源スイッチ (電源) を押し、電源を切る

火力・温度調節について

メニュー例と火力調節について

火力調節キー \ominus \oplus を押して火力を選びます。

火力 (W)	位置	1	2	3	4	5	ポイント		
	SIH-BH113A	300W相当	500W	700W	1000W	1300W			
炒める				← フライパン等の予熱 →		← 炒める →		「4」～「5」の火力で手早く炒めます。	
ゆでる			← ゆでる →			← お湯を沸かす →		「5」でお湯を沸かし、ふきこぼれる前に火力を落とします。	
蒸す		← 蒸す →				← お湯を沸かす →		「5」でお湯を沸かし、「2」～「4」で蒸します。	
焼く			← フライパン等の予熱 →		← 焼き色をつける →			最高火力で焼き色をつけ、火力を落として中まで火を通します。	
煮る		← 煮込む →			← 煮る →		← 材料を煮立たせる →		沸騰したら火力を落として煮込みます。

- なべの種類、形状、材質、食材の量などにより火力が異なってきます。様子を見て、火力調節してください。
 - 予熱は加熱し過ぎると油の温度が急激に上がり危険です。弱めの火力で調節してください。
 - 火力「1」の場合は、ヒーターをON / OFFにして火力を調節します。
- ※なべによっては、金属音が発生したり、止まったりします。異常ではございません。

温度調節のめやす

温度(°C)	160	170	180	190	200
メニュー	← 野菜の天ぷら →		← 魚介類の天ぷら・フライ →		

揚げ物調理のポイント

- 推奨の天ぷらなべで、油の量は500g以上でお使いください。(標準は800g)
油の量が少ないと油温が高くなり過ぎ、火災の原因となります。
- 一度にたくさんの食材を入れしないでください。
油温が急激に低下し、おいしい揚げ物ができません。
- 油を汚さないものから揚げてください。
野菜 → 魚介類 → 肉

※温度表示は目安です。天ぷらなべや油量などにより、表示と実際の温度がずれることがあります。

お手入れ

お手入れの際のご注意

●…トッププレートが冷えてから

電源を「切」にし、高温注意ランプが消えた後、トッププレートが十分冷えてからお手入れをしてください。

●…台所用洗剤（中性）を薄めて使う

ベンジン、シンナー、アルコール、たわしを使わないでください。
酸性・アルカリ性の強い洗剤（漂白剤・住宅用合成洗剤など）は使わないでください。（変色します）



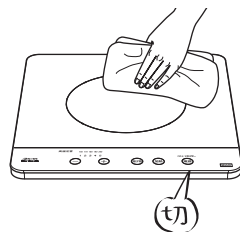
●…水を直接かけない

水や洗剤が器具内部に入ると故障の原因になるので、水などを直接かけないでください。

●…使用されるなべの汚れも取り除く

トッププレートに焼きついてトッププレートの汚れの原因になります。

- ※お手入れの後必ず電源が「切」になっていることをご確認ください。
- ※噴霧式スチームクリーナー、スチームモップ、高圧洗浄機などを使用しないでください。
- 水蒸気や液体が製品内部に付着すると故障の原因になる場合があります。



トッププレート（ガラス面）のお手入れ

薄汚れたらすぐにふき取ってください。汚れたまま使うと、こびりついて取れにくくなります。

※ぬれふきんで操作部電源スイッチをふいた時に、スイッチが反応する場合があります。故障ではありません。

○軽い汚れ

固くしぼったぬれふきんでふき取り、その後乾いたふきんでからぶきする。

○油汚れ

中性洗剤を薄めてふきんにしみ込ませてふき取り、水をしぼったふきんで洗剤を除去した後、乾いたふきんでからぶきする。

○取れにくい汚れ

台所用のクリームクレンザーなどをラップで丸めたものにつけてこすり落とし、その後よくふきとる。

※強くこすり過ぎないように、ご注意ください。

※たわし・スポンジのナイロン面（硬い面）・アルミホイルなどでこすらないでください。

トッププレートが傷付く原因になります。

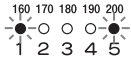



吸・排気口のお手入れ

ほこりがたまっている場合は、掃除機で吸い取ってください。

※ほこりがついたまま使うと、故障の原因になります。

修理を依頼される前に

- 故障かな？と思われるときは、修理を依頼される前に、下記に従ってご確認ください。
- お調べになってもなお異常がある場合は、使用を中止し、必ずブレーカーを「切」にして、お買い上げの販売店にご連絡ください。
- 製品を取り外してご自分で修理されることは、危険ですから絶対にしないでください。

こんなとき	見直すところ	なおしかた
電源スイッチを押しても作動しない	<ul style="list-style-type: none"> ●専用回路のブレーカーが切れていませんか。 ●電源スイッチを2秒以上押ししましたか。 	<ul style="list-style-type: none"> ●ブレーカーを入れてください。 ●電源スイッチを2秒以上押ししてください。
電源を切ってもファンの運転音がする	<ul style="list-style-type: none"> ●本体内部の温度を下げるために冷却ファンが作動しています。 	<ul style="list-style-type: none"> ●温度が下がると自動的に（最長で3分後に）冷却ファンは止まります。
使っている途中でブザーが鳴り、電源が切れた(火力表示ランプ1および5点滅)	 <ul style="list-style-type: none"> ●約45分間以上操作キーを操作していないため、切り忘れ防止機能が働いた。 	<ul style="list-style-type: none"> ●再度操作し直してください。
IHヒーターを使おうとすると火力表示ランプ1~5すべてが点滅し加熱できない(火力が調節できない)	 <ul style="list-style-type: none"> ●なべを置きましたか。 ●使えないなべを置いていませんか。 ●なべの位置がヒーターの中央から大きくずれていませんか。 ●なべ底がそったり、浮いていませんか。 	<ul style="list-style-type: none"> ●使えるなべを正しく置いてください。「使えるなべは？」(P.8)をごらんください。 ●なべを置いていないと火力調節はできません。
IHヒーターの火力が途中で弱くなったり通電が止まった(加熱調理の速い点滅)	  <ul style="list-style-type: none"> ●本体内部の温度が高くなり過熱防止機能が働いています。吸排気口がふさがれていませんか。 	<ul style="list-style-type: none"> ●ふさいでいるものを取り除き、しばらく冷ましてからお使いください。
IHヒーターを使っている途中で通電が切れた(高温注意ランプの速い点滅)	  <ul style="list-style-type: none"> ●「IH用」と表示している土なべなど、なべ底が高温になるなべを使った。 ●誤って、なべを空のまま放置したため、温度過昇防止機能が働いた。 	<ul style="list-style-type: none"> ●土なべは「IH用」と表示していても使わないでください。 ●温度過昇防止機能が働いた場合は、電源スイッチを押し、しばらく冷ましてから再度操作をし直してください。
調理中「ジー」と音がする	<ul style="list-style-type: none"> ●なべによっては、音が発生する場合があります。 	<ul style="list-style-type: none"> ●異常ではありません。そのままお使いください。
揚げ物調理中に通電が切れた(揚げ物調理ランプの速い点滅)。	  <ul style="list-style-type: none"> ●揚げ物なべそり検知機能が働いています。 ●揚げ物調理以外で使用していませんか。 	<ul style="list-style-type: none"> ●底が変形していない平らな鉄製のなべを使用してください。
揚げ物の予熱時間が長すぎる、または油温が低い	<ul style="list-style-type: none"> ●トップレートが熱いときに揚げ物をした。 ●何回か使って、茶褐色になったり濁った油を使った。 ●なべ底に揚げカスが溜っている。 	<ul style="list-style-type: none"> ●トップレートが冷えてから揚げ物をしてください。 ●出来るだけ新しい油を使ってください。 ●揚げカスをこまめに取り除いてください。
操作キーを押しても反応しない(電源「入」状態)	<ul style="list-style-type: none"> ●指に傷テープ、指サック、手袋などをしていませんか。 ●操作部の上になにか置いていませんか。汚れや水分は付いていませんか。 ●操作キーを2つ以上同時に押していませんか。 	<ul style="list-style-type: none"> ●直接指で触れてください。 ●操作部の上に置いているものを取り除いてください。電源を切り、汚れや水分を取り除いてください。 ●1個ずつ触れて操作してください。

取付・設置説明

- 取付・設置の前にこの説明書をよくお読みのうえ、正しく設置してください。
- 取付・設置完了後、試運転を必ず行ない、お客様に正しい使い方を説明してください。
- この取付・設置説明書は必ずお客様にお渡しし、お客様で保管いただくように依頼してください。

警告

電気配線工事は、必ず電気工事登録業者に依頼する

ご自分で配線工事をされ不備があると、漏電や火災の原因になります。



必ず守る

取付・設置は「取付・設置説明」に従って確実にを行う

設置に不備があると、漏電・火災・けがなどの原因となります。



必ず守る

絶対に分解、修理、改造は行なわない

発火、異常動作してけがをすることがあります。



分解禁止

プラグの刃および刃の取付面に、ほこりが付着していないことを確認し、ガタのないよう根元まで確実に差し込む

ほこりが付着したり、接続が不完全な場合、感電や火災の原因になります。



確実に接続

機器の定格に見合う専用回路を設置する

SIH-BH113A…100V・15A 以上

配線部が異常発熱して、発火するおそれがあります。



必ず守る

電源コードを傷つけたり、プラグを外して直結しない

漏電やショートにつながることもあり、感電や発火の原因になります。



禁止

設置は火災予防条例に基づいて、可燃物との離隔距離を必ず守る

距離が近いと、火災の原因になります。



必ず守る

注意

トッププレートに衝撃を加えない

ひびが入ったり過熱、感電などの原因になりますので、上に乗ったり、物を落としたりしないでください。



衝撃を加えない

試運転中、トッププレートや排気口などの高温部に触れない

やけどのおそれがあります。



禁止

⚠ 注意

ワークトップの材料は、耐熱材料のものを使う

熱硬化樹脂化粧板 (JIS K 6903) または、これと同等以上のもの。耐熱性の低い材料を使用すると、変形・火災の原因になります。

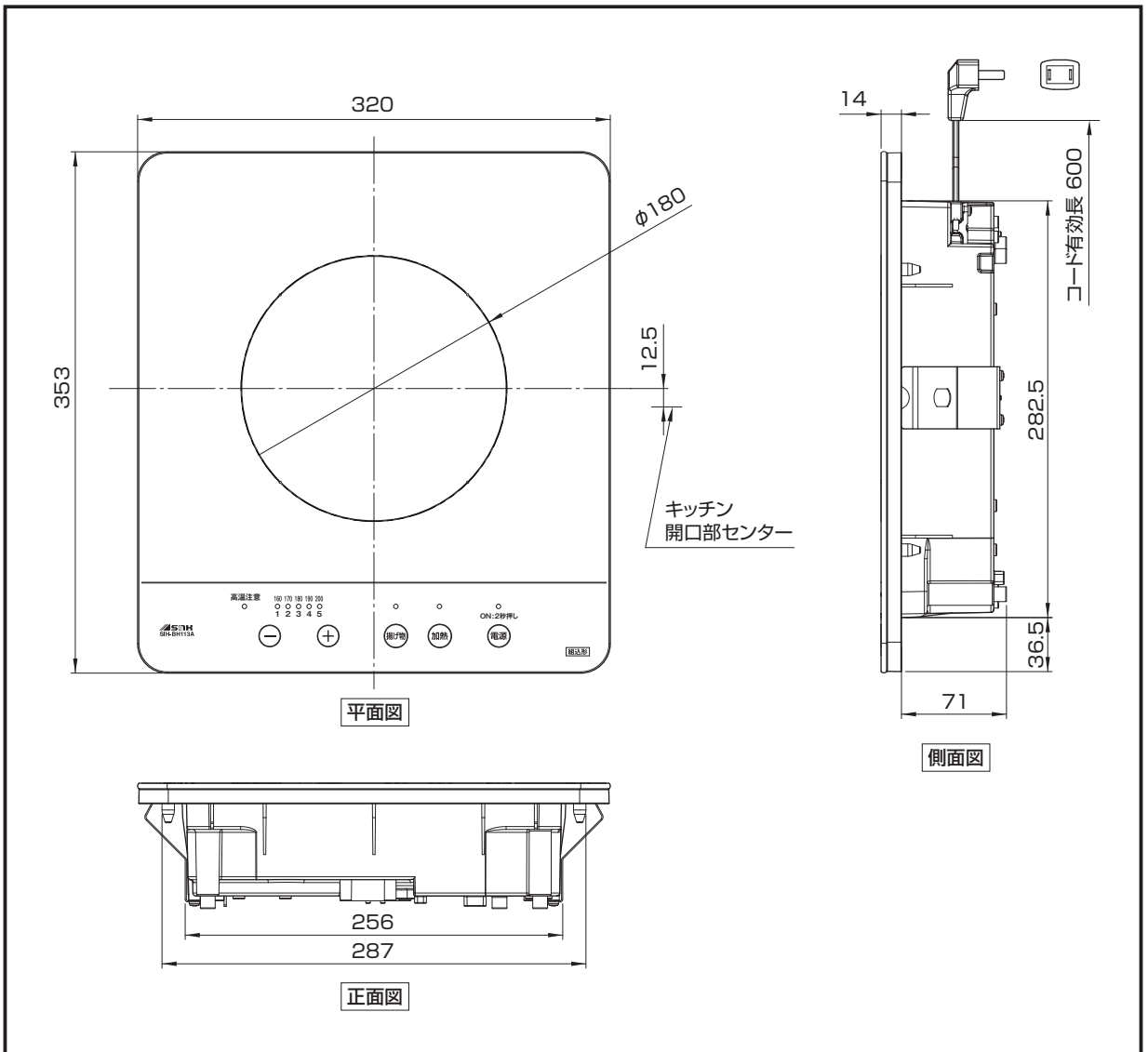
※ニス引きのものは変色する為、使わないでください。



材料確認

1 外形寸法図

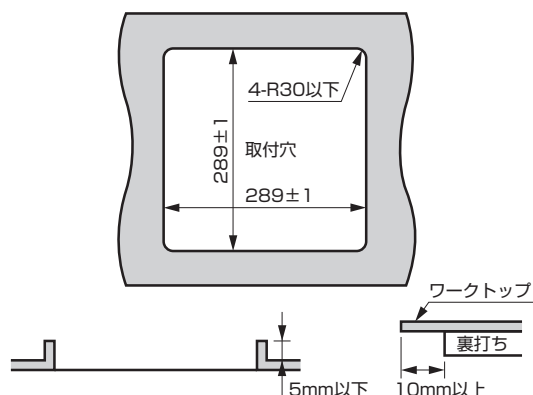
(単位 : mm)



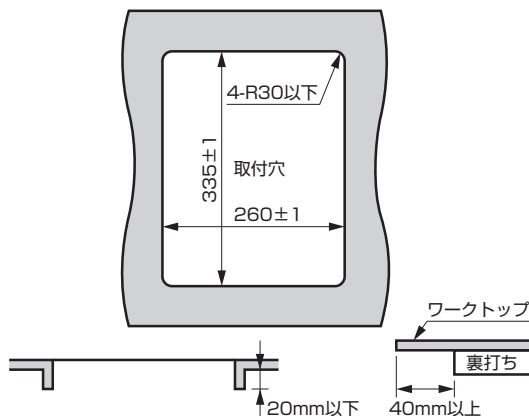
2 システムキッチン関係寸法図

(単位：mm)

本体取付穴（開口寸法）



- ※取付穴周囲に立上りをつける場合、高さを5mm以下にしてください。
- ※ワークトップを裏打ちなどで補強する場合は、取付穴の周囲を10mm以上確保してください。



- ※260×335 (mm) の取付穴に取付ける場合、立上りをつけると本体が浮きます。取付穴周囲を補強する場合は立下りとし、高さを20mm以下にしてください。
- ※ワークトップを裏打ちなどで補強する場合は、取付穴の周囲を40mm以上確保してください。

●ワークトップ材は、 $t = 0.6 \sim 1.0\text{mm}$ のうす板をお使いください。

3 取付・設置の前に

システムキッチンの材料

- IH クッキングヒーターは、電気用品安全法の技術基準で定められている平常温度上昇試験における各部の温度が 95℃、異常温度上昇試験における各部の温度が 145℃になるものと想定し、システムキッチンのクッキングヒーター近傍の材料は、145℃の熱に耐えるものを使用してください。
- また、ワークトップに使用する接着剤なども耐熱性のあるものを使用してください。

電気工事

必ず電気工事士の免許をお持ちの方が行ってください。

専用回路の設置

- 電源にブレーカー付きの専用回路を設置してください。
SIH-BH113A：100V・15A 以上

コンセントの設置

- 下記のコンセントを設置してください。
SIH-BH113A の場合：100V用 定格 125V-15A

コンセント形状



推奨コンセント形番

パナソニック電工：WKS111（露出型）
WN1001（埋込型）

4 設置場所の確認

火災予防条例、電気設備技術基準第 59 条にしたがって設置してください。

壁からの距離

■周囲が可燃性の壁の場合（防火構造壁以外）

[消防法 基準適合 “組込形”]

上方（天井など）100cm以上

壁（可燃性）

側面
10cm以上
（本体から0cm以上）

後面
10cm以上
（本体から3cm以上）

壁（可燃性）

※ヒーター外周目安が分かりづらいため、トップガラス外形からの距離を遵守してください。

※（ ）内は不燃性の壁もしくは、防熱板を取り付けた場合

※設置するときは、所轄の消防署に確認してください。

■左記の距離がとれない場合

防熱板を次の要領で取り付けてください。

※防熱板の仕様については、火災予防条例に従ってください。

防熱板 1cm以上

30cm以上

14mm

可燃性の壁

●本体の側面に取付ける場合も、上記と同じ距離を設けてください。

■レンジフードファンを設置した場合の可燃物等からの距離

●特定安全 IH 調理器適合品

グリッドフィルター

レンジフードファン

左右 10cm以上
（本体から5cm以上）

※1
60cm以上

IHヒーター
外周

10cm以上
（本体から3cm以上）

IHヒーター
外周

※1 レンジフードファン以外の場合、可燃性の天井は100cm以上、不燃性・防熱板は80cm以上

※（ ）内は不燃性の壁もしくは、防熱板を取付けた場合

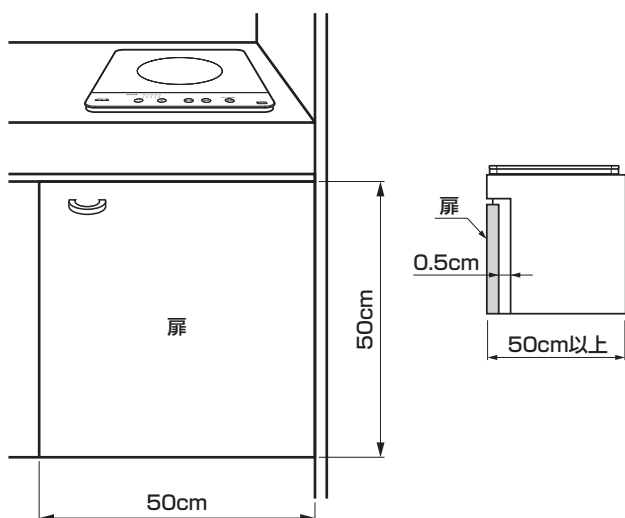
5 設置についてのお願い

吸気に必要な開口断面積の確保

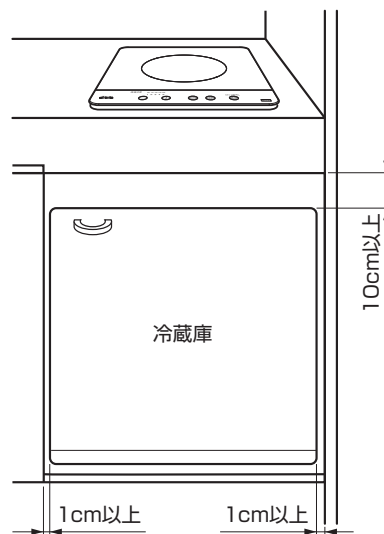
※本機は、本体底面及び後方（キャビネット内）に、冷却ファンの吸気口と排気口があります。完全密閉を避けて、設置してください。

■扉タイプキッチンに組み込む場合

100cm²以上開口する
(例：50cm×0.5cm×4辺)

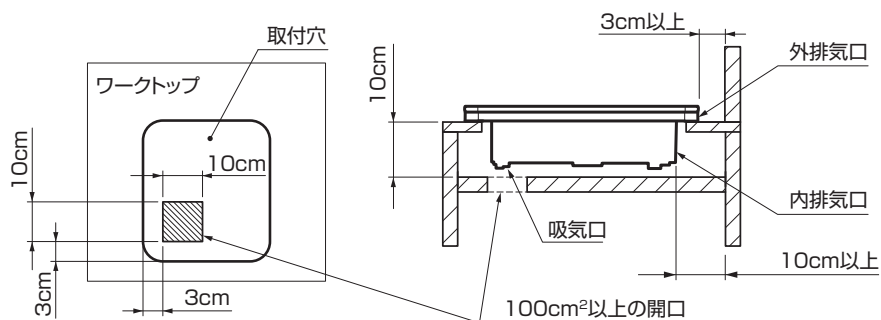


■冷蔵庫タイプキッチンに組み込む場合



■仕切り板の設置、吸気口（本体底面）と排気口（後方）の障害物に関して

- 仕切り板を設置する場合は、下図を参考に設置してください。
- 吸気口、排気口の障害物（キッチン内壁など）から距離を取ってください。
距離は下図を参考にしてください。

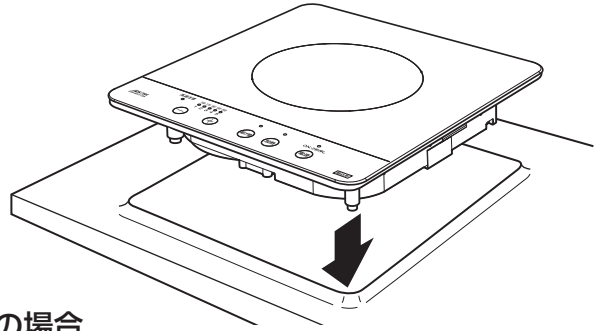


6 設置方法

※本製品は「289 × 289 (mm) の取付穴」と「260 × 335 (mm) の取付穴」に対応いたします。

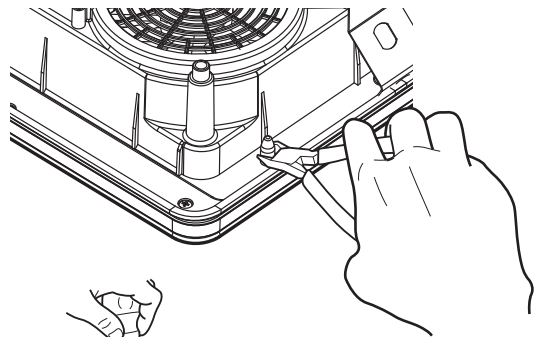
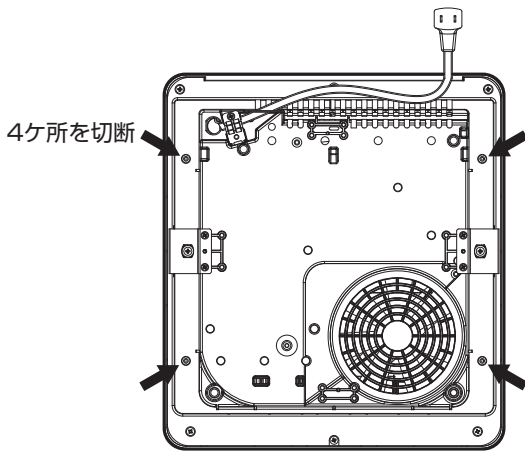
1-1. 「289 × 289 (mm) の取付穴」 の場合

本体ユニットを取り付け穴にはめ込み、本体固定用バネがバチッと取り付け穴に収まるまで強く押しこんでください。



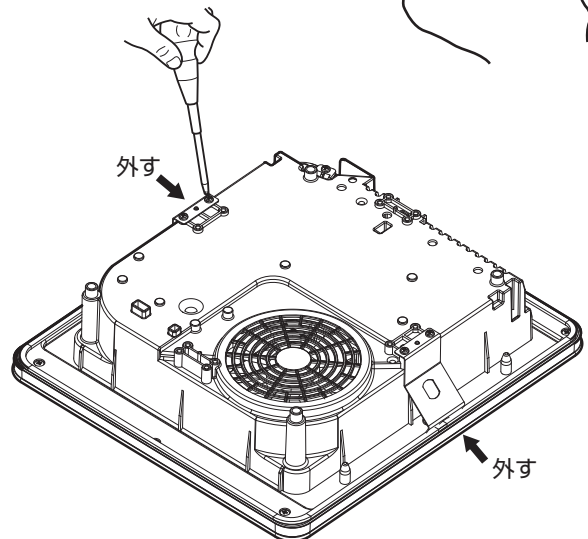
1-2. 「260 × 335 (mm) の取付穴」の場合

●本体裏面のリブ（左右計 4ヶ所）をニッパ等で根元から切断してください。

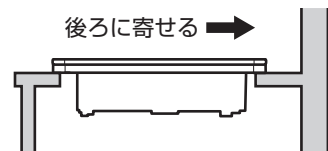


●本体裏面の固定用バネ（左右 2ヶ所）を外してください。

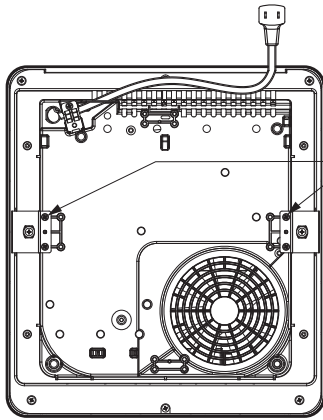
※⊕ドライバーでねじを外す。



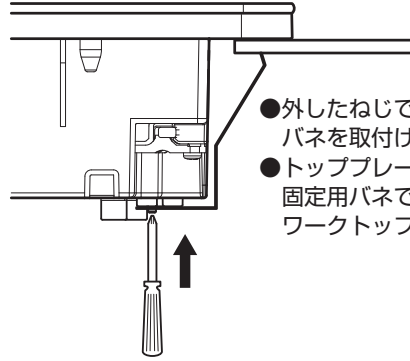
●本体を取付穴にはめ込み、開口の後側に寄せてください。



●本体ケース底面左右にある取付部に左右固定用バネを取付ける。



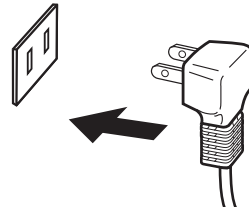
左右固定用バネ
取付部
※外側の取付穴
を使用



●外したねじで固定用
バネを取付ける。
●トッププレートと
固定用バネで
ワークトップを挟む。

2. 電源プラグをコンセントに差し込む

※差し込みプラグは根元まで確実に差し込んでください。



8 取付・設置完了後の確認

取付・設置終了後、次の項目を確認し、チェック欄に○印をしてください。

確認項		チェック
外観	①トッププレート、トッププレート枠が汚れていないことを確認する。	
	②吸・排気口は確保されているかを確認する。	
電気工事	①ブレーカー付き専用回路の設置を確認する。	
	②電源プラグが確実に差し込まれていることを確認する。	
電気試験	①電源電圧が機器に合った電圧であることを必ず確認する。	
	②取扱説明書に従って各キーを操作し、作動を確認する。	
	③水を入れたなべを置いて、湯を沸かす。 ※なべを置かないでキーを操作した場合、なべ無し検知機能が働いて、全ての火力表示ランプが点滅します。また、火力調節キーも受け付けません。	
確認年月日	年 月 日 取付・設置完了確認者	印

※電気試験終了後は必ず電源を「切」にしてください。

※取扱説明書（取付・設置説明書付）をお客様にお渡しください。

保証とアフターサービス

保証書について

必ず、お買い求め先からお買い上げ日・お買い求め先名などの記入をお確かめのうえ受け取り、よくお読みのと保管してください。

修理を依頼されるときは

ご使用中に異常が生じたときは、「修理を依頼されるまえに」に従ってご確認いただき、なお異常のあるときは、お使いになるのをやめ、専用回路のブレーカーを「切」にし、お買い上げの販売店にご連絡ください。

ご連絡していただきたい内容

品名	IH クッキングヒーター
形名	SIH-BH113A
お買い上げ日	年 月 日
故障の状況	できるだけ具体的に
ご住所	付近の目印なども合わせてお知らせください。
お名前	
電話番号	
訪問希望日	

●保証期間中は

保証書の規定にしたがって、出張修理させていただきます。

●保証期間が過ぎているときは

修理すれば使用できる場合にご希望により有料で修理させていただきます。ただし、補修用性能部品の最低保有期間は、製造打ち切り後6年です。

注) 補修用性能部品とは、その製品の機能を維持するために必要な部品です。

ご不明な点や修理に関するご相談は

- 修理に関するご相談並びにご不明な点は、お買い上げの販売店または、当社にご相談ください。
- 転居や贈答品などでお買い上げの販売店に修理が依頼できない場合は、当社にご相談ください。
- 一般家庭用以外（たとえば業務用など）にお使いになったときの故障は、保証期間中でも原則として有料修理となります。

仕様

形名	SIH-BH113A
電源	100V (50 / 60Hz)
消費電力	1300W
大きさ(約)	幅 320mm × 奥行 353mm × 高さ 85mm
質量(約)	3.0kg
火力調節(約)	300W 相当～ 1300W 5段階調節
電源コード	2.0mm ² 2芯 ゴム平形コード
電源プラグ	2極 125V 15A

無料修理保証書

品名 クッキングヒーター		※形式 SIH-BH113A	
保証期間	本体： 1 年		
※お買い上げ日	平成	年	月 日
※お客様	ご芳名 様		
	ご住所〒		
	電話 ()		

本書は、保証期間内に取扱説明書、本体ラベル等の注意書きにしたがった正常な使用状態で故障した場合に、下記記載内容にもとづき、お買い上げ販売店が無料修理を行なうことを、お約束するものです。
お買い上げの日から左記の期間内に故障した場合は、お買い上げの販売店に出張修理をご依頼のうえ、本書をご提示ください。

※販売店	住所・店名
	電話 ()

本書は日本国内においてのみ有効です。Effective only in Japan

SIHK 三化工業株式会社

本社 〒102-0072 東京都千代田区飯田橋4丁目4番8号 東京中央ビル
電話 03(3239)1819 FAX 03(3234)2532

※印欄に記入のない場合は無効となりますから必ずご確認ください。

- 保証期間内でも次のような場合には有料修理となります。
 - 使用上の誤り、または改造や不当な修理による故障および損傷。
 - 犬、猫、鳥、鼠などの小動物や昆虫などの行為により故障・損傷した場合。
 - お買い上げ後の取付場所の移動、落下等による故障および損傷。
 - 火災、地震、水害、落雷、その他の天災地変、公害や異常電圧による故障および損傷ならびに自然損耗。
 - 指定外電圧の使用による故障および損傷。
 - 一般家庭用以外(たとえば業務用の長時間使用、車両、船舶への搭載)に使用された場合の故障および損傷。
 - 本書のご提示がない場合。
 - 本書にお買い上げ年月日、お客様名、販売店名の記入のない場合あるいは字句を書き換えられた場合。
 - 故障の原因が本機以外にある場合で改善を要するとき。
- 離島または離島に準ずる遠隔地へのお出張修理を行った場合には、出張に要する実費を申し受けます。

- ご転居の場合は事前にお買い上げの販売店にご相談ください。
- 保証書は再発行いたしませんので紛失しないよう大切に保存してください。
- この保証書は本書に明示した期間、条件のもとにおいて無料修理をお約束するものです。
- この保証書は当該製品単体の保証を意味し、製品の故障や不具合により誘発される全ての保証(営業損失、運賃、諸経費等)は、保証対象に含みません。
- この保証書によって、保証書を発行している者(保証責任者)、およびそれ以外の事業者に対するお客様の法律上の権利を制限するものではありません。お客様にご記入いただいた保証書の控えは、保障期間内のサービスおよびその後の安全点検活動のために記載内容を利用していただく場合がございますので、ご了承ください。
- 保障期間後の修理等についてご不明の場合は、お買い上げの販売店にお問い合わせください。

●長年ご使用のIHクッキングヒーターの点検をぜひ!



愛情点検

このような症状はありませんか。

- ファンが回らなくなった。
- 本体が異常に熱い。
- コードや差し込みプラグが異常に熱い。
- こげくさいにおいがする。
- その他の異常・故障がある。

ご使用中

故障や事故防止のため、電源スイッチとブレーカーを切って、販売店にご連絡を…。

SIHK 三化工業株式会社

〒102-0072 東京都千代田区飯田橋4丁目4番8号 東京中央ビル
TEL.03-3239-1819(代) FAX.03-3234-2532

ご購入年月日	年 月 日
ご購入店名	
	TEL

お客様へ…おぼえのために、ご購入年月日、ご購入店名を記入されると便利です。