

# クッキングヒーター

## SPH-212S,222S

### SPH-212SHT (切り忘れ防止機能付)

# 取付・設置説明書

- 取付・設置の前にこの説明書をお読みのうえ、正しく設置してください。
- 取付・設置完了後、試運転を必ず行い、お客様に正しい使い方を説明してください。
- この取付・設置説明書は必ずお客様にお渡しし、保存いただくよう依頼してください。

## 安全上のご注意 必ずお守り下さい

お使いになる人や他の人への危害、財産への損害を未然に防止するため、必ずお守りいただくことを、次のように説明しています。

■表示内容を無視して誤った使い方をしたときに生じる危害や損害の程度を、次の表示で区別し説明しています。

**警告** この表示の欄は、「死亡または重傷などを負う可能性が想定される」内容です。

**注意** この表示の欄は、「傷害を負う可能性または物的損害のみが発生する可能性が想定される」内容です。

■お守りいただく内容の種類を、次の絵表示で区分し、説明しています。(下図は絵表示の一例です。)

**禁止** このような絵表示は、してはいけない「禁止」内容です。

**強制** このような絵表示は、必ず実行していただく「強制」内容です。

## 警告

取付・設置は「取付・設置説明」に従って確実に行う

不備があった場合は、漏電・火災の原因になります。

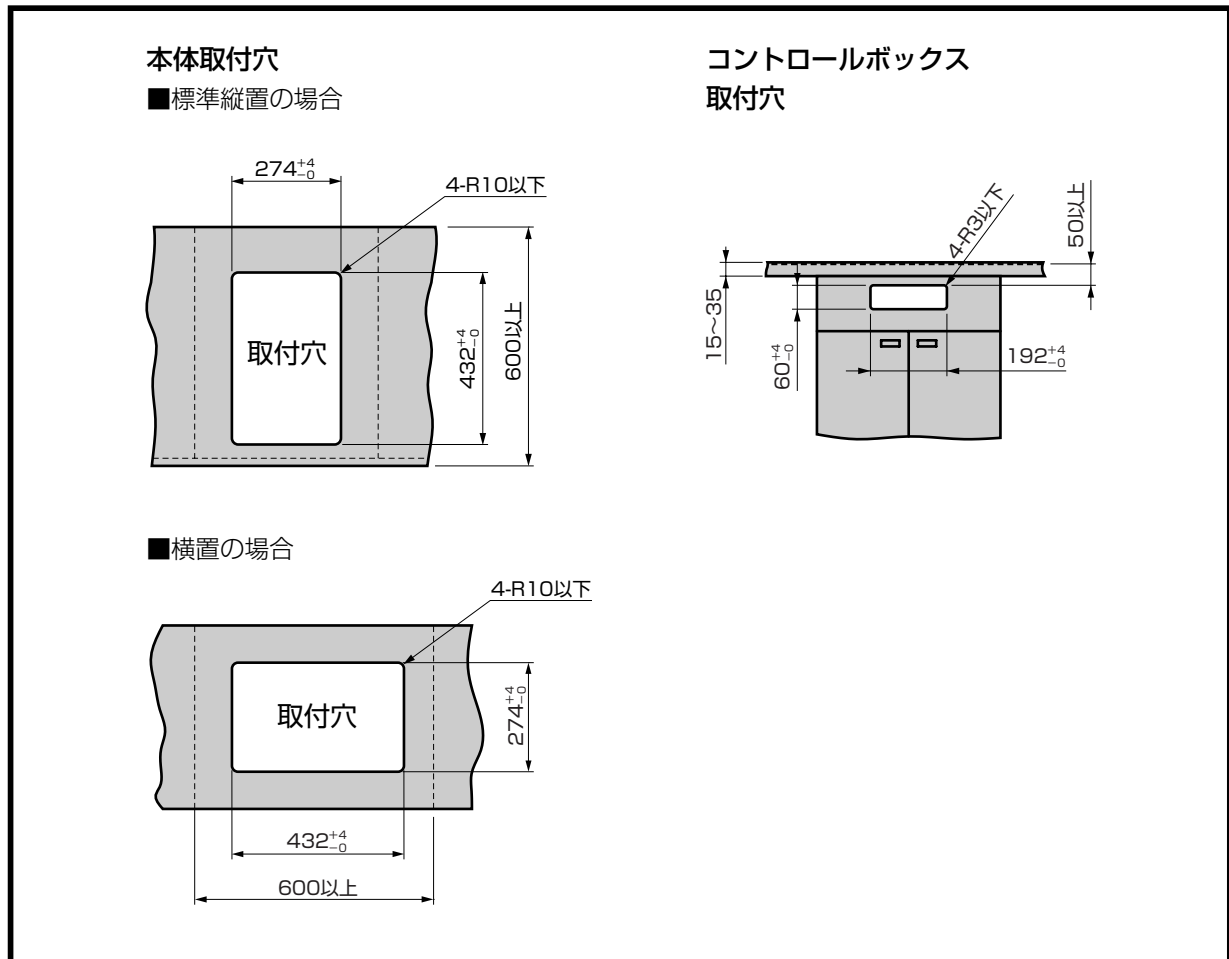
電気配線工事は、電気設備技術基準等関連する法令・規制等に従って、必ず「法的有資格者」が行う

接続・固定が不完全な場合は、漏電・火災の原因になります。

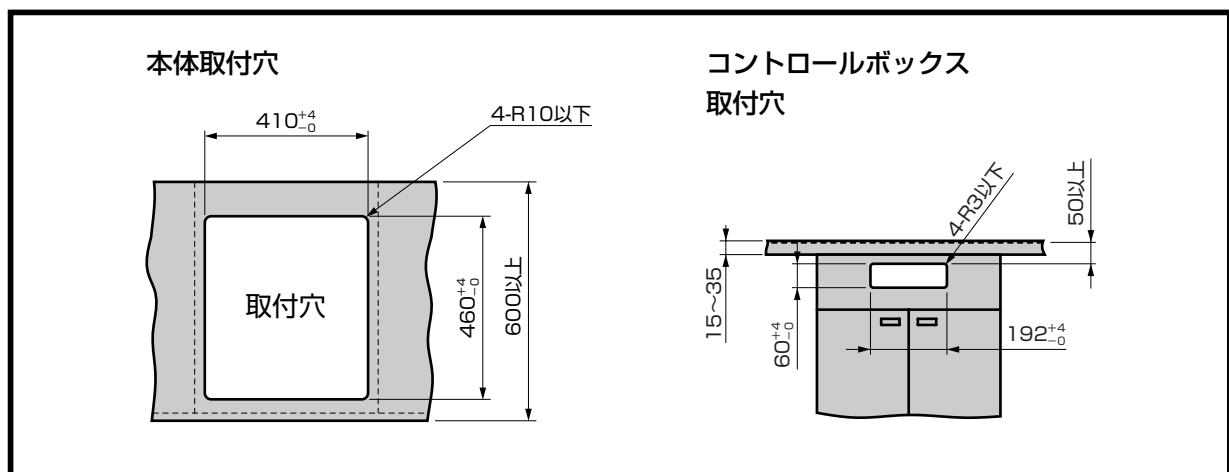
## 1 システムキッチン関係寸法図

●SPH-212S,212SHTは縦置・横置兼用の仕様になっていますので、取付・設置の前に必要事項をご確認ください。

### ■SPH-212S,212SHT



### ■SPH-222S



## 警告

コードを傷つけたり、無理に曲げたり、引っ張ったり、挟み込んだりしない

コードが破損し、感電・火災の原因になります。

200V・20A以上の専用回路と、漏電しゃ断器を設置する

配線部が異常発熱して、発火するおそれがあります。

電源線を直結する等、絶対に分解・改造は行わない

発火したり、感電・異常動作の原因になります。

据え付け工事は、専門業者に依頼する

お客様ご自身で据え付け工事をされ、不備があった場合は、感電・火災の原因になります。

火災予防条例等関連する規制に従って、可燃物との離隔距離を必ず守る

可燃物との距離が近い場合は、火災の原因になります。

アース工事は、必ずD種(第3種)接地工事を行う

不完全な場合は、漏電時に感電のおそれがあります。

## 注意

試運転中はトッププレートなど高温部に触れない

やけどのおそれがあります。

ワークトップの材料は、145℃の熱に耐えるものを使う

耐熱性の低い材料を使用すると、変形やひび割れ・火災の原因になります。

ヒーターに衝撃を加えない

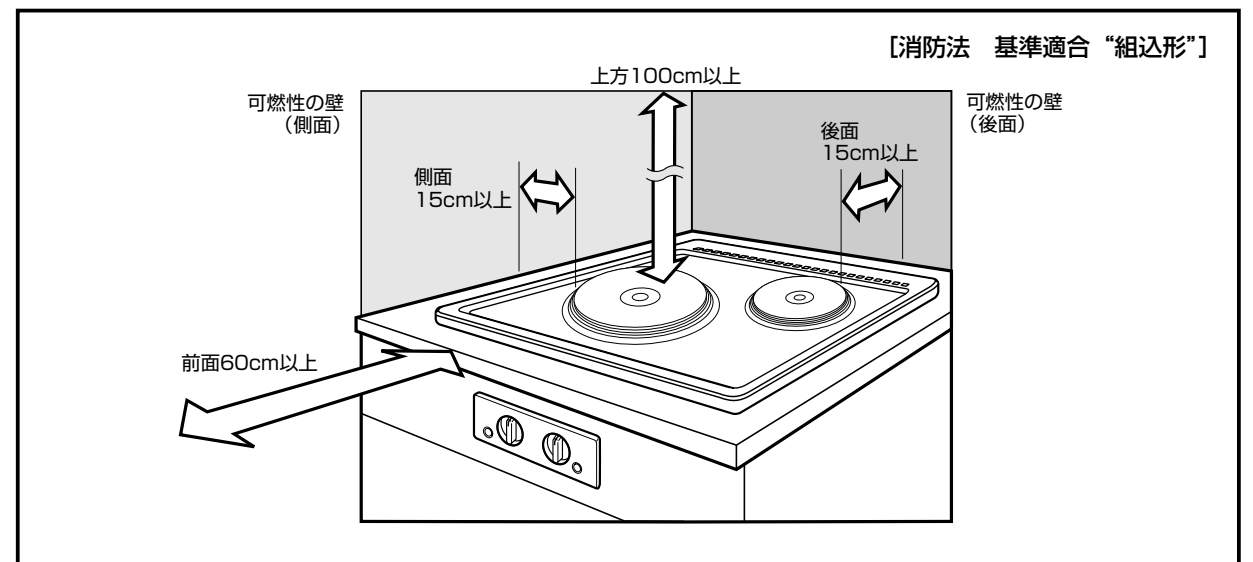
ヒーターが損傷し、感電の原因になります。

## 2 設置場所の確認

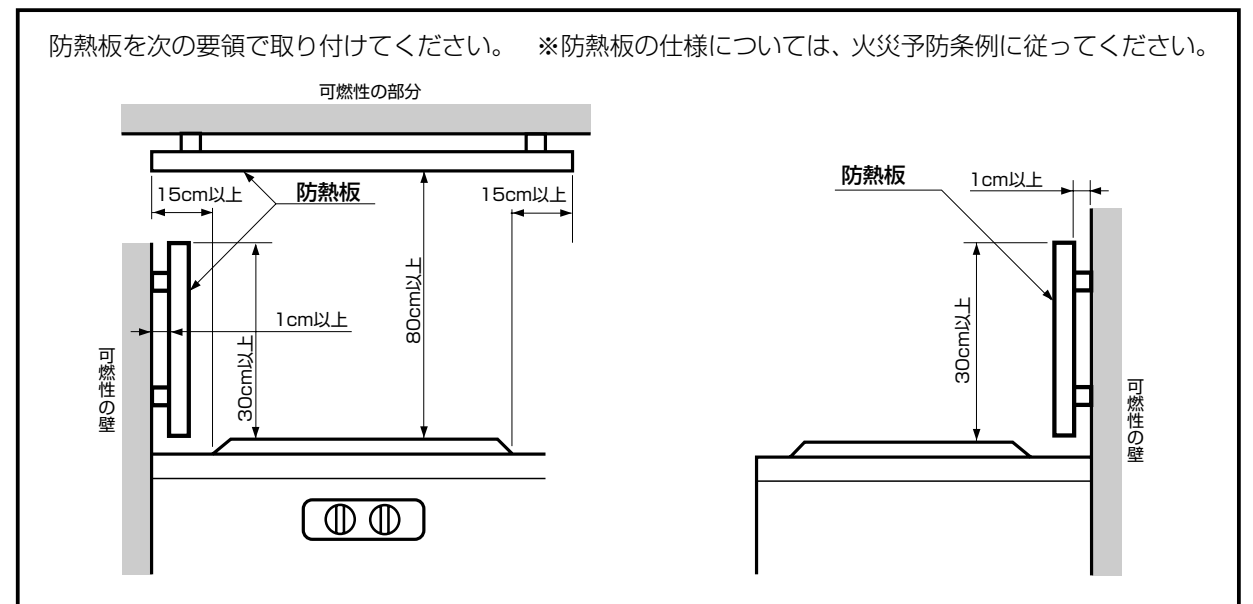
※火災予防条例、電気設備技術基準第59条に従って設置してください。

### 壁からの距離

■周囲が可燃性の壁の場合(防火構造壁以外)



■上記の距離がとれない場合

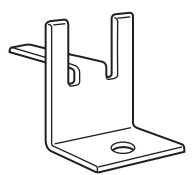
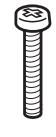



## お願い

●製品の金属部がシステムキッチンの金属部と接触する場合は、建造物の壁中の金属(メタルラスなど)とシステムキッチンの金属部と接触しないようにするか、または、製品の金属部がシステムキッチンの金属部に接触しないように取り付けてください。(電気設備技術基準第59条により義務づけられています。)

# 3 取付・設置の前に

## 同梱部品の確認

固定金具	ねじ (M4×25)	木ねじ (φ3.1×16)
 4ヶ	 4本	 4本

## システムキッチンの材料

●クッキングヒーターは、電気用品安全法の技術基準で定められている平常温度上昇試験における各部の温度が95℃、異常温度上昇試験における各部の温度が145℃になるものと想定し、システムキッチンのクッキングヒーター近傍の材料は、145℃の熱に耐えるものを使用してください。  
また、ワークトップに使用する接着剤なども耐熱性のあるものを使用してください。

## 電気工事

必ず電気工事士の免許をお持ちの方が行ってください。

### 専用回路と漏電遮断器の設置

- 電源にブレーカー付きの専用回路（単相 200V、20A以上）を設置してください。
- 漏電遮断器を必ず設置してください。

### 接地工事

- D種（第3種）接地工事を必ず行ってください。  
接地線は、専用コンセントのアース端子に接続してください。

### コンセントの設置

- 下記のコンセントを設置してください。

単相 200V用 定格 250V・20A（接地極付）

コンセント形状



推奨コンセント

東芝ライテック：NDG2711E  
松下電工：WN1932

# 4 設置方法 (SPH-222Sの場合で説明します。)

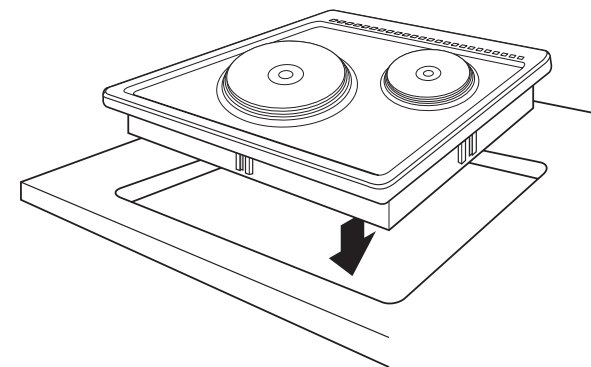
## 1 本体ユニットを取付穴にはめ込む

左右前後の“本体ユニットと取付穴のすき間”が均等になるようにはめ込んでください。

SPH-212S,212SHTの本体ユニットの向きは…

標準縦置の場合：大きいヒーターが手前

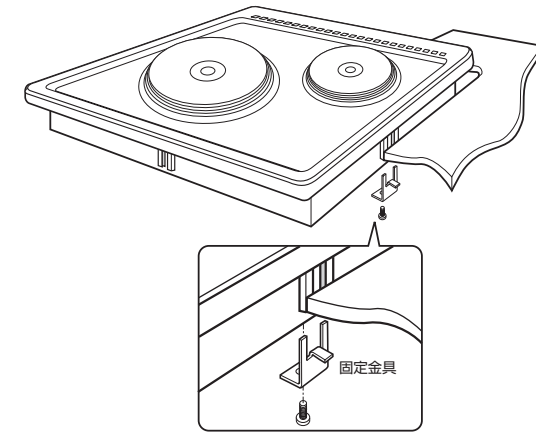
横置の場合：大きいヒーターが左側



## 2 固定金具で本体ユニットを固定する

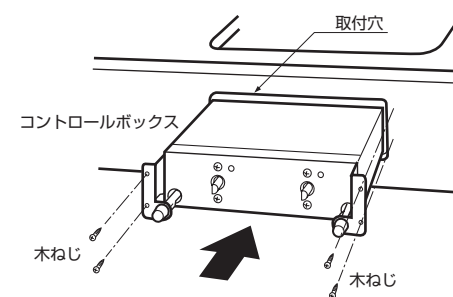
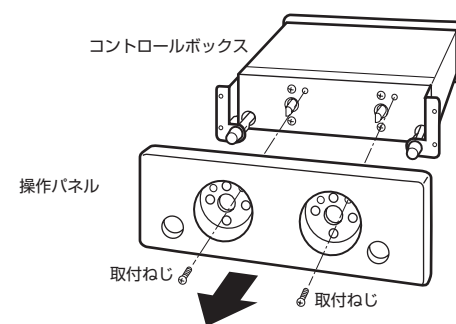
本体ユニットの固定金具取付位置に固定金具を下側から差し込み、ねじで固定してください。

※ワークトップの厚みが薄くて固定金具が固定できない場合は、当て木を添えて固定してください。



## 3 コントロールボックスをはめ込み、固定する

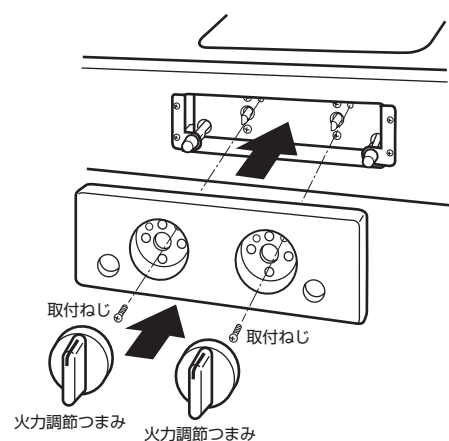
- ①操作パネルの取付ねじ（2本）を外し、操作パネルを取り外す。
- ②コントロールボックスを取付穴にはめ込む。
- ③コントロールボックスを木ねじ（4本）で固定する。



# 4 設置方法 (つづき)

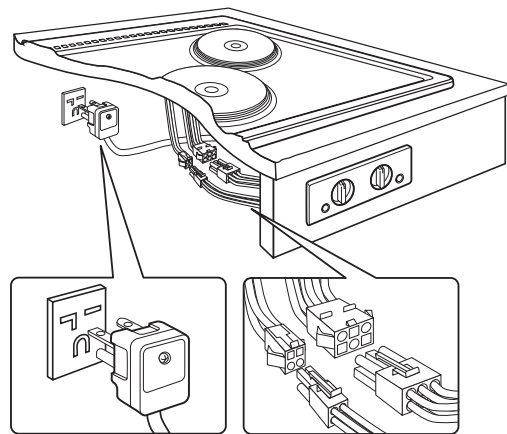
## 4 操作パネルを取付け、火力調節つまみを差し込む

- ①操作パネルを取付ねじ（2本）で、元どおり取り付ける。
- ②火力調節つまみを、差し込む。



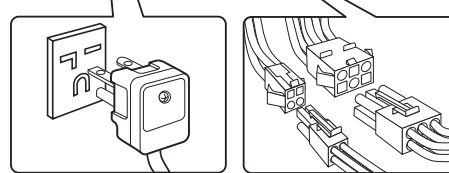
## 5 本体ユニットとコントロールボックスのコネクターを接続する

※コネクターは根元まで確実に差し込んでください。



## 6 差し込みプラグをコンセントに差し込む

※差し込みプラグは根元まで確実に差し込んでください。



# 取付・設置完了後の確認

- 取付・設置終了後、次の項目を確認し、チェック欄に印をしてください。

	確認項目	チェック欄
付属品の取り付け	本体固定金具を取り付けたことを確認する。	
電気工事	接地工事・漏電ブレーカーの設置・電源プラグの接続が行われたことを確認する。	
電気試験	①電源電圧が単相 200Vであることを必ず確認する。 ②各ヒーターの火力調節つまみを「強」にする。 →それぞれの通電ランプが点灯し、ヒーターが加熱する。	
確認年月日	年 月 日	取付・設置完了確認者

●正しく作動しないときは、本体とコントロールボックスのコネクターが奥まで確実に接続されているか再確認してください。

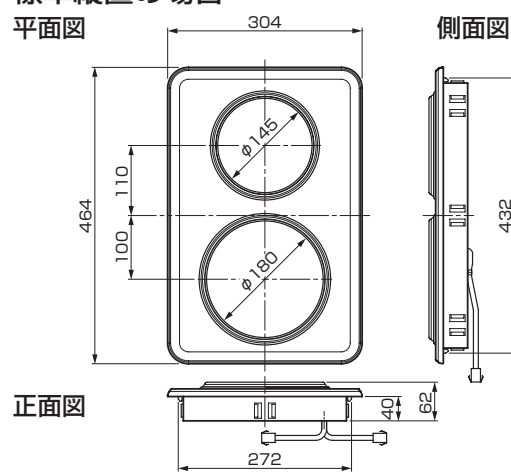
●電気試験後は、必ず火力調節つまみを「切」にしてください。

●取扱説明書、取付・設置説明書は、お客様にお渡しください。

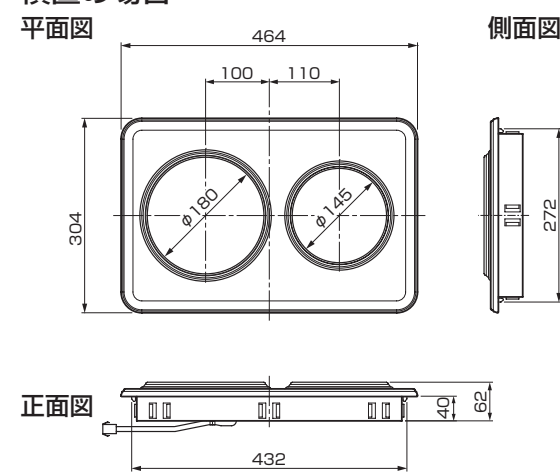
# 5 外形寸法図 (単位：mm)

## ■SPH-212S,212SHT

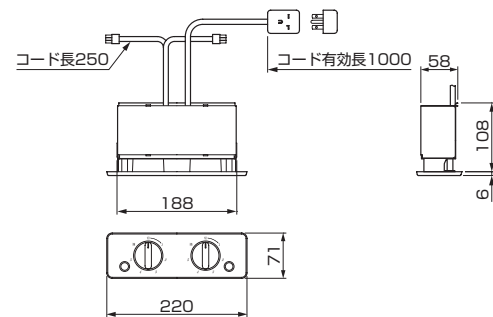
標準縦置の場合



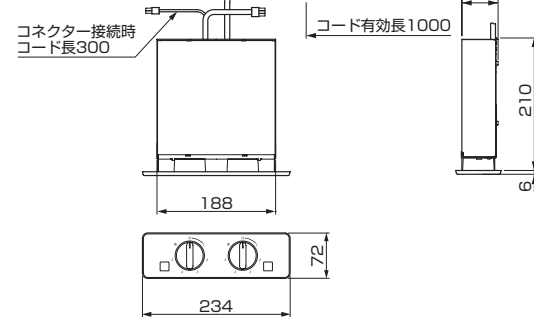
横置の場合



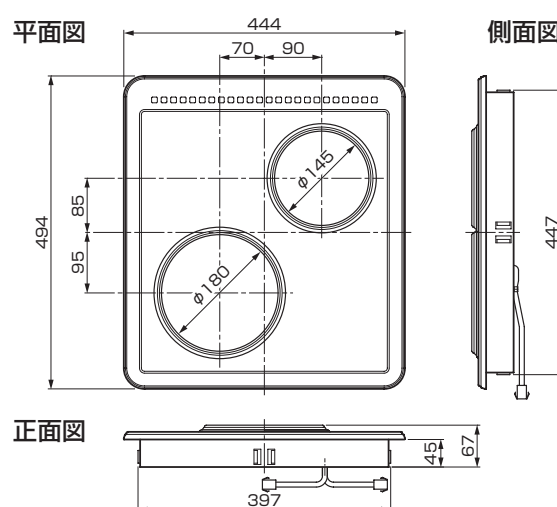
コントロールボックス SPH-212S



SPH-212SHT



## ■SPH-222S



コントロールボックス

