

クッキングヒーター 取扱説明書

<ビルトインタイプ>

形

100V

SPH-B110B

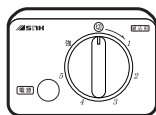
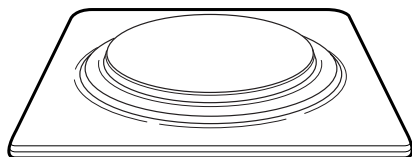
SPH-B110AT (切り忘れ防止機能付)

名

200V

SPH-B210B

SPH-B210AT (切り忘れ防止機能付)



もくじ

安全上のご注意	2
各部のなまえ	5
仕様	5
上手にお使いいただくために	6
設置・工事の説明	8
設置場所の確認	9
お手入れのしかた	10
保証書	11
保証とアフターサービス	裏表紙

このたびは、**SNK**クッキングヒーターをお買い上げいただき、まことにありがとうございました。

■この説明書をよくお読みのうえ、正しくお使いください。そのあと大切に保存し、必要なときお読みください。尚、設置工事に関する説明も含まれておりますので、よくお読みのうえ、正しく設置してください。



■保証書は本体の11ページにあります。「お買い上げ日・お買い求め先名」などの記入を確かめて、よくお読みの後、保管してください。

安全上のご注意



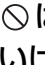

必ずお守りください

- お使いになる人や他の人への危害、財産への損害を未然に防止するための安全に関する重大な内容を記載しています。
つぎの内容（表示・図記号）をよく理解してから本文をお読みになり、記載事項をお守りください。

■表示の説明

 警告	“取扱いを誤った場合、使用者が死亡または重傷 ^{※1} を負うことが想定されること”を示します。	※1：重傷とは失明や、けが、やけど（高温・低温）、感電、骨折、中毒などで後遺症が残るものおよび治療に入院・長期の通院を要するものをさします。
 注意	“取扱いを誤った場合、使用者が傷害 ^{※2} を負うことが想定されるか、または物的損害 ^{※3} の発生が想定されること”を示します。	※2：傷害とは、治療に入院や長期の通院を要さない、けが・やけど・感電などをさします。 ※3：物的損害とは、家屋・家財および家畜・ペット等にかかわる拡大損害をさします。

■図記号の説明

   は、禁止（しては いけないこと）を示 します。	 ●は、指示する行為の 強制（必ずすること）を 示します。
---	--

警告

使用中・使用後

可燃物や引火物を近づけない

火災のおそれがあります。

※燃えやすいものをヒーターの上やそばに絶対に置かないでください。
（ふきん・新聞・スプレー缶など）



禁止

取り扱い

絶対に分解・修理・改造は行わない

発火・異常動作してけがをすることがあります。



分解禁止

水をかけない

ショート・感電のおそれがあります。
ヒーター面や操作パネル、つまみなどに水が流れこまないようにしてください。



水ぬれ禁止

子供など取り扱いに不慣れな方だけで使わせたり、乳幼児に触れさせない

やけど・感電・けがを
おそれがあります。



禁止



警告

取り扱い

ヒーターの上にカセットこんろやボンベを置かない

ボンベが爆発するおそれがあります。



必ず守る

調理以外のことに使わない

暖房や洗濯物などの乾燥や炭火おこしなどの目的に使わないでください。火災や故障の原因になります。



禁止

油調理中

500g (0.56L) 未満の少ない油では揚げ物をしない

油の量が少ないと油の温度が上がりすぎ、火災の原因になります。

ヒーターには余熱がありますので、スイッチを切っても油の量が少ないと油が発火する場合があります。



必ず守る

揚げ物調理中はその場を離れない

油温が上がり過ぎ、発火することがあります。その場を離れるときは、必ず電源を「切」にして、なべをヒーターからおろしてください。

※いため物、焼き物など、油を使う調理をするときもそばを離れないで、加熱し過ぎないように火力調節してください。



禁止

油煙が多く出たら通電を切る

油が高温になっているため、続けて加熱すると発火し、火災の原因になります。



必ず守る



注意

使用中・使用後

使用中、使用後しばらくはヒーターおよびトッププレートが熱くなっているため手を触れない

やけどをするおそれがあります。

※特にヒーターとその周辺は高温になっているため、手を触れないでください。



接触禁止

空だきしたり、加熱し過ぎない

やけどをするおそれがあります。

なべを傷めたり、ヒーターを汚す原因になります。

※水分が少ない調理は、空だきに近い状態になるため火力を強くしすぎないようにしてください。



禁止

⚠注意

油調理中

揚げ物調理中は油の飛び散りに注意する

- 水気の多い食品を揚げるときは、油の飛び散りに注意してください。やけどの原因になります。
又、食材は事前に水分をふき取ってから揚げてください。
- 油をなべいっぱいに入れしないでください。油の飛び散りの原因になります。



必ず守る

取り扱い

缶やアルミ箔など、なべ以外のものを加熱しない

なべの下に紙などを敷かない

破裂したり赤熱して、けが・やけどの原因になります。
また、なべの熱で紙がこげたりします。



禁止

使用後は電源の「切」を確認する

火災のおそれがあります。長期不在の時は、専用回路のブレーカーを切ってください。



必ず守る

ヒーターに衝撃を加えない

万が一ひびが入るなど損傷した場合は、感電や過熱の原因になります。
このような場合は、電源スイッチと専用回路のブレーカーを切って使用を中止し、すぐに修理を依頼してください。



禁止

本体前方に物を置かない

火災の原因になります。



禁止

なべを不安定な状態で使用しない

けが・やけどの原因になります。
なべを操作パネルの上ののりあげた状態では、絶対に使用しないでください。



禁止

トッププレートの上で直接調理しない

トッププレート、ヒーターを傷めたり、漏電の原因になるだけではなく、ヒーターが故障します。

※油や汁がたれ落ちる焼き網などでの調理をしないでください。

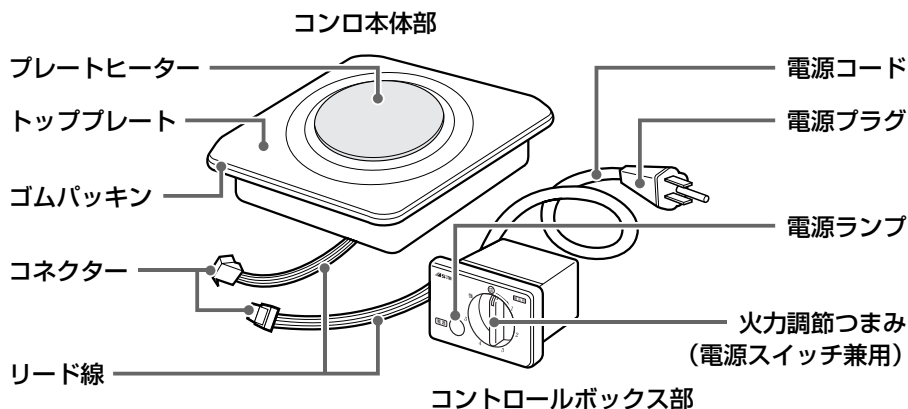


禁止

各部のなまえ

■SPH-B110B,B110AT,B210B,B210AT

※SPH-B110AT,SPH-B210ATは、通電操作後、約45分で自動的に通電を停止します。



お知らせ

※切り忘れ防止機能付は、火力調節つまみを「切」から右に回した状態で、電源プラグをコンセントに差し込むと停電自動復帰防止機能が働き、電源ランプは点灯しますがヒーターは加熱しません。いったん火力調節つまみを「切」にし、もう一度、加熱調節つまみを回してください。

仕様

形名	SPH-B110B	SPH-B110AT
定格電圧	100V (50/60Hz)	
消費電力	約128W~1300W (6段階調節)	
外形寸法	ヒーター部 幅 313mm 奥行き 313mm 高さ 55mm	
	幅 114mm 奥行き 109mm 高さ 71mm	幅 210mm 奥行き 118mm 高さ 72mm
重量	約3kg	約3.5kg
差込プラグ	2極接地極付 15A 125V	
電源コード	2.0mm ² 3芯ビニルキャブタイヤコード	
切り忘れ防止機能	—	通電操作後約45分で自動OFF
形名	SPH-B210B	SPH-B210AT
定格電圧	単相200V (50/60Hz)	
消費電力	約135W~1500W (6段階調節)	
外形寸法	ヒーター部 幅 313mm 奥行き 313mm 高さ 55mm	
	幅 114mm 奥行き 109mm 高さ 71mm	幅 210mm 奥行き 118mm 高さ 72mm
重量	約3kg	約3.5kg
差込プラグ	2極接地極付 15A 250V	
電源コード	2.0mm ² 3芯ビニルキャブタイヤコード	
切り忘れ防止機能	—	通電操作後約45分で自動OFF

上手にお使いいただくために

■使えるなべについて

適しているなべ



ご使用になるなべは、ヒーターの直径と同じか、やや大きめで、なべ底の厚くて（2mm以上）平らなものが適しています。

なべ底の水分をふき取り、ヒーターの中央ののせて使用してください。

材質：金属製のなべをお使いください。

大きさ：14～18cm

適さないなべ



なべ底がデコボコしているものや曲がっているもの、なべ底が薄いものは、なべ底のヒーターとの接触が少なく熱効率が悪くなったり、安定性がなく危険です。

材質：ガラス製のなべは割れることがあります。耐熱ホーロー以外のホーローなべは直接のせると底がハゲ落ちることがあります。

※小さすぎるなべ（13cm以下）・大きすぎるなべ（19cm以上）は使わないでください。異常加熱を起こし故障の原因になります。

■クッキングヒーターの使いかた

初めて使用する場合は

ヒーター表面のコーティングを硬化させ、保護するため、ヒーターになべを置かない状態で、火力調節つまみを「強」にし、5分間を限度としてカラ焼してください。

●このとき、煙やにおいがヒーター表面や本体内部から出ますが、コーティングを焼きつける時のもので、異常ではありません。煙は次回ご使用時からなくなり、安全上問題ありません。

●このカラ焼によりヒーター周囲のリングは金色のままになります。

※このカラ焼をしないで使用すると、コーティングがなべ底に付着することがありますのでご注意ください。

※余熱でもコーティングを焼きつけますので、必要以上に長くカラ焼をしないでください。

※カラ焼きを行う際には、窓の開放、換気扇を回すなど換気を充分に行ってください。

1 通電をします。

操作パネルの火力調節つまみを回します。

●電源ランプが点灯し、ヒーターに通電します。

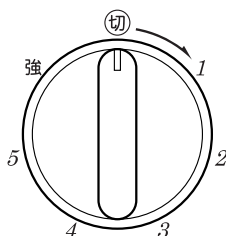
2 火力を調節します。

火力調節つまみで、火力の調節をします。

●つまみの位置によりとろ火から強火まで6段階に調節できます。

3 使用後は必ず火力調節つまみを「切」にします。

■火力調節と調理の目安



目盛	消費電力 (W)		火力の目安	調理の目安
	SPH-B110B SPH-B110AT	SPH-B210B SPH-B210AT		
1	128	135	とろ火	保温
2	172	180	弱火	煮込み
3	250	250		
4	550	625	中火	揚げ物 焼き物
5	800	875		
強	1,300	1,500	強火	湯沸かし 炒め物

※材料、量、なべの形状、材質などにより、保温・加熱状態が異なります。
様子を見て、火力を調節してください。

■余熱を利用しましょう

- クッキングヒーターはスイッチを「切」にしてもすぐにヒーターの温度が下がらず、しばらく高い温度を保ちます。この余熱を上手に利用しましょう。
- 「ふきこぼれ」や「煮詰め過ぎ」にしないよう、少し早めにスイッチを「切」にしてください。電気の節約にもなります。

■切り忘れ防止機能について

- 通電開始後、約45分で自動的に通電を停止します。(ATタイプのみ) このとき、電源ランプは点灯したままです。
- ※煮込み料理など、45分以上かかる調理をするときは、いったん火力調節つまみを「切」にし、もう一度、火力調節つまみを回してください。

設置・工事の説明

警告

電気配線工事は、必ず電気工事登録業者に依頼する

ご自分で配線工事をされ不備があると、漏電や火災の原因になります。



必ず守る

設置工事は「設置・工事説明」に従って確実に工事する

設置に不備があると、漏電・火災・けがなどの原因となります。



必ず守る

絶対に分解、修理、改造は行わない

発火、異常動作してけがをすることがあります。



分解禁止

アース工事は、電気設備技術基準等関連する法令、規制等に従って必ず「法的有資格者」によるD種接地工事を行う

漏電時に感電のおそれがあります



アース線接続

機器の定格に見合う専用回路と漏電しゃ断器を設置する

SPH-B110B,B110AT...100V・15A以上
SPH-B210B,B210AT...200V・15A以上

この工事をしないと、配線部が異常発熱し発火することがあります。



必ず守る

電源コードを傷つけたり、プラグを外して直結しない

漏電やショートにつながることもあり、感電や発火の原因になります。



禁止

設置は火災予防条例に基づいて、可燃物との離隔距離を必ず守る

距離が近いと、火災の原因になります。



必ず守る

注意

ヒーターに衝撃を加えない

ひびが入ったり過熱、感電などの原因になりますので、上に乗ったり、物を落としたりしないでください。



衝撃を加えない

試運転中、ヒーターやトッププレートなどの高温部に触れない

やけどのおそれがあります。



禁止

設置場所の確認

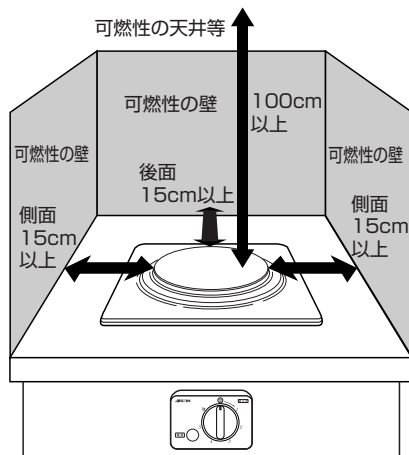
火災予防条例、電気設備技術基準第59条にしたがって設置してください。

壁からの距離

■周囲が可燃性の壁の場合

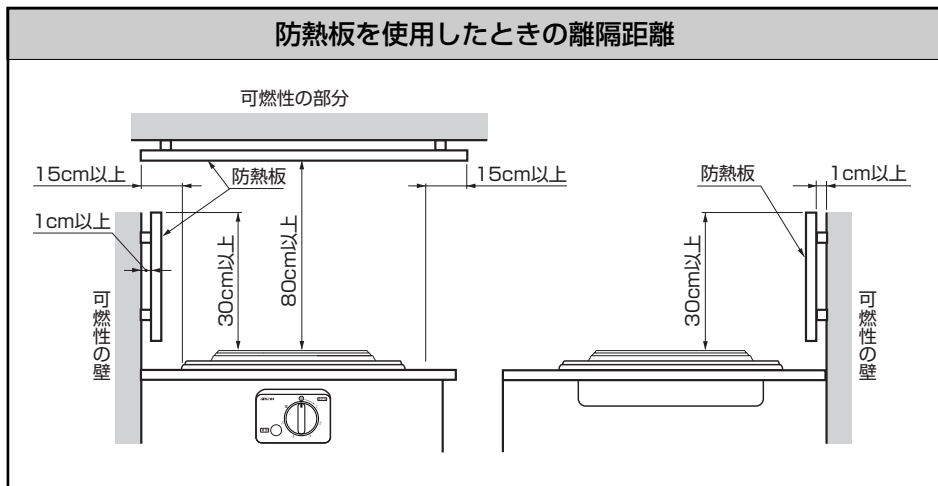
- 器具の上方の天井、吊り戸棚などの可燃性の部分との間は100cm以上離してください。
- 器具の前面は60cm以上離してください。

[消防法 基準適合 “組込形”]



■可燃性の壁から上記の距離を離せない場合は、防熱板を取り付ける。

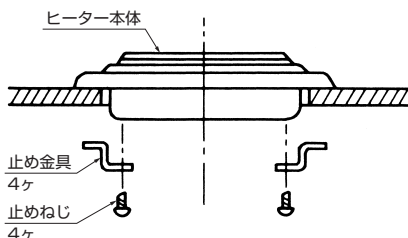
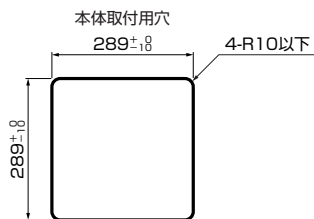
- 不燃材料でできている防熱板を下図の要領で取り付けてください。
なお、防熱板と壁の間には1cm以上の空間を設けてください。



お願い

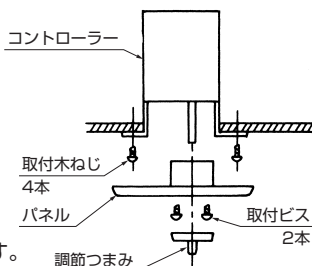
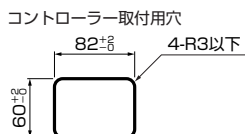
- 製品の金属部がシステムキッチンの金属部と接触する場合は、建造物の壁中の金属（メタルラスなど）とシステムキッチンの金属部と接触しないようにするか、または製品の金属部がシステムキッチンの金属部に接触しないように取り付けてください。

■設置方法



●取付穴周囲の立上がりは6mm以下としてください。

- ①本体を取付穴に落とし込み、止め金具を介して、止めねじで取付けてください。
- ②コントローラーのパネル取付ビスをゆるめてパネルを外します。



- ③取付木ねじでコントローラーを固定します。
- ④パネルを取付ビスでつけつまみを入れます。
- ⑤最後に本体とコントロールボックスの接続コードのコネクターをつないでください。

お手入れのしかた

■必ずスイッチを「切」にし、ヒーターが十分冷えてからお手入れをしてください。

- ステンレス部は中性洗剤に少量の水を加え、スポンジ等で汚れを落とした後、柔らかい布でよくふいてください。金属たわしやみがき粉等の使用は避けてください。
- ヒーター部は柔らかい布でよくふいた後、十分乾燥させてください。水気が残っていると、故障の原因となりますのでご注意ください。
- ヒーターに煮汁等が焦げついた場合は、水で湿らせた柔らかい布で焦げつきを浮かせた後、ふき取ってください。
- 洗剤や水がトッププレートとヒーターの間から器内に入りますと故障の原因となりますので、水を流しての清掃は絶対おやめください。
- 清掃した後に、必ず短時間スイッチを入れてヒーター部を乾かしてください。濡れたまま放置すると錆の原因となります。
- 長時間ご使用にならない場合は、ヒーター部に食用油を薄く塗っておいてください。なお、再使用の際は、油を十分拭き取ってからご使用ください。

無 料 修 理 保 証 書

品 名 クッキングヒーター	※ 形式 SPH-B110B/SPH-B110AT SPH-B210B/SPH-B210AT
保証期間	本体： 1 年
※ お買い上げ日	年 月 日
※ お 客 様	ご 券 名 様
	ご住所〒
	TEL.

※印欄に記入のない場合は無効となります
すから必ずご確認ください。

※ 販売店	住所・店名
	TEL.

本書は日本国内においてのみ有効です。
Effective only in Japan
(裏面をご覧ください)

本書は、保証期間内に取扱説明書、本体ラベル等の注意書きにしたがった正常な使用状態で故障した場合に、下記記載内容にもとづき、お買い上げ販売店が無料修理を行なうことを、お約束するものです。

お買い上げの日から左記の期間内に故障した場合は、お買い上げの販売店に出張修理をご依頼のうえ、本書をご提示ください。

SANKI 三 化 工 業 株 式 会 社

本社 〒102-0072 東京都千代田区飯田橋
3丁目3番12号 石原ビル

TEL. 03(3239)1819(代)

FAX. 03(3234)2532

1. 保証期間内でも次のような場合には有料修理となります。
 - (イ) 使用上の誤り、または改造や不当な修理による故障および損傷。
 - (ロ) 犬、猫、鳥、鼠などの小動物や昆虫などの行為により故障・損傷した場合。
 - (ハ) お買い上げ後の取付場所の移動、落下等による故障および損傷。
 - (ニ) 火災、地震、水害、落雷、その他の天災地変、公害や異常電圧による故障および損傷ならびに自然損耗。
 - (ホ) 指定外電圧の使用による故障および損傷。
 - (ヘ) 一般家庭用以外（たとえば業務用の長時間使用、車両、船舶への搭載）に使用された場合の故障および損傷。
 - (ト) 本書のご提示がない場合。
 - (チ) 本書にお買い上げ年月日、お客様名、販売店名の記入のない場合あるいは文字を書き換えられた場合。
 - (リ) 故障の原因が本機以外にある場合で改善を要するとき。
 2. 離島または離島に準ずる遠隔地へ出張修理を行った場合には、出張に要する実費を申し受けます。
 3. ご転居の場合は事前にお買い上げの販売店にご相談ください。
 4. 保証書は再発行いたしませんので紛失しないよう大切に保存してください。
- この保証書は本書に明示した期間、条件のもとにおいて無料修理をお約束するものです。
 - この保証書は当該製品単体の保証を意味し、製品の故障や不具合により誘発される全ての保証（営業損失、運賃、諸経費等）は、保証対象に含まれません。
 - この保証書によって、保証書を発行している者（保証責任者）、およびそれ以外の事業者に対するお客様の法律上の権利を制限するものではありません。お客様にご記入いただいた保証書の控えは、保障期間内のサービスおよびその後の安全点検活動のために記載内容を利用させていただく場合がございますので、ご了承ください。
 - 保障期間後の修理等についてご不明の場合は、お買い上げの販売店にお問い合わせください。

保証とアフターサービスについて

保証書について

- 必ず、お買い求め先からお買い上げ日・お買い求め先名などの記入をお確かめのうえ受け取り、よくお読みの後保管してください。
- 万一、故障したときは、保証書記載内容により、保証期間内は無料修理いたします。
- 保証期間…お買い上げの日から1年です。

アフターサービスについて

ご使用中に異常が生じたときは、専用回路のブレーカーを「切」にし、お買い上げの販売店にご相談ください。

この時、クッキングヒーターの形名とお買い上げ時期をお知らせください。

- クッキングヒーターの補修用性能部品の最低保有期間は製造打ち切り後5年です。

注) 補修用性能部品とは、その製品の機能を維持するために必要な部品です。

- 一般家庭用以外（たとえば業務用など）にお使いになったときの故障は、保証期間内でも原則として有料修理になります。
- 保証期間経過後の修理については、販売店にご相談ください。修理によって機能が維持される場合は、お客様のご要望により有料修理いたします。



愛情点検

●長年ご使用のクッキングヒーターの点検をぜひ!

このような症状はありませんか。

- 本体が異常に熱い。
- コードや差し込みプラグが異常に熱い。
- こげくさいにおいがする。
- その他の異常・故障がある。

ご使用中
止

故障や事故防止のため、電源スイッチとブレーカーを切って、販売店にご連絡を…。

SHK 三化工業株式会社

〒102-0072 東京都千代田区飯田橋3-3-12 石原ビル
TEL. 03-3239-1819 FAX. 03-3234-2532

ご購入年月日	年 月 日
ご購入店名	
	TEL

お客様へ…おぼえのために、ご購入年月日、ご購入店名を記入されると便利です。