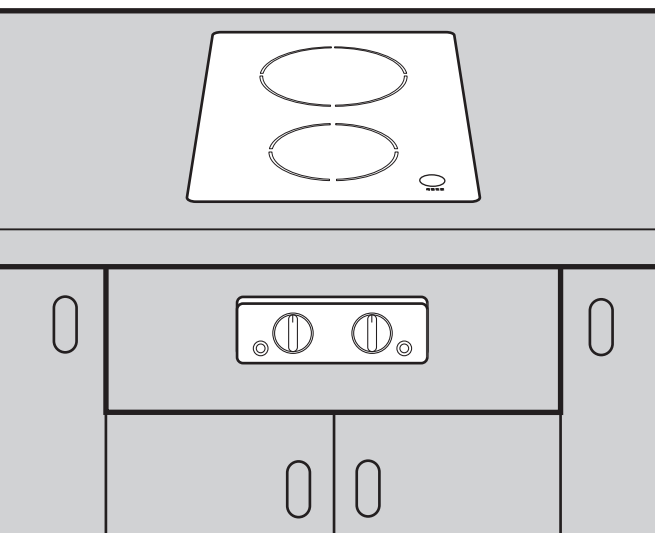


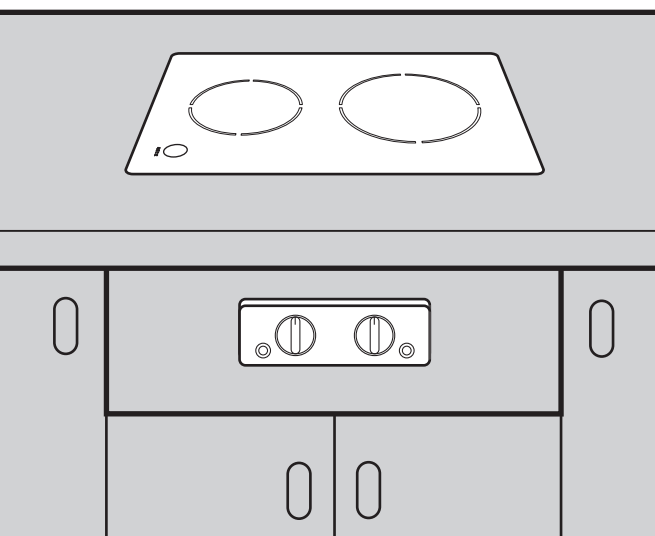
# ハイグラストップ クッキングヒーター SRH-BR223A

SRH-BR223AT (切り忘れ防止機能付)

## 取扱説明書 (取付・設置説明書)



<標準縦置設置の場合>



<横置設置の場合>

### もくじ

ページ

安全上のご注意	2
各部のなまえ	6
使えるなべは?	7
使いかた	8
お手入れ	10
修理を依頼される前に	11
取付・設置	12
保証とアフターサービス	19
仕様	19
保証書	裏表紙

このたびは、SANKI クッキングヒーターをお買い上げいただき、まことにありがとうございました。

■この説明書をよくお読みのうえ、正しくお使いください。そのあと大切に保管し、必要なときお読みください。

■保証書は、本紙の裏表紙にあります。「お買い上げ日、お買い求め先名」などの記入を確かめて、よくお読みの後保管してください。

# 安全上のご注意

必ずお守りください

- お使いになる人や他の人への危害、財産への損害を未然に防止するための安全に関する重大な内容を記載しています。

つぎの内容（表示・図記号）をよく理解してから本文をお読みになり、記載事項をお守りください。

## ■表示の説明



**警告**

“取扱いを誤った場合、使用者が死亡または重傷<sup>※1</sup>を負うことが想定されること”を示します。



**注意**

“取扱いを誤った場合使用者が傷害<sup>※2</sup>を負うことが想定されるか、または物的損害<sup>※3</sup>の発生が想定されること”を示します。

※1：重傷とは失明や、けが、やけど（高温・低温）、感電、骨折、中毒などで後遺症が残るものおよび治療に入院・長期の通院を要するものをさします。

※2：傷害とは、治療に入院や長期の通院を要さない、けが・やけど・感電などをさします。

※3：物的損害とは、家屋・家財および家畜・ペット等にかかわる拡大損害をさします。

## ■図記号の説明



⊘ は、禁止（してはいいないこと）を示します。



● は、指示する行為の強制（必ずすること）を示します。



**警告**

使用中・使用後

### 可燃物や引火物を近づけない

火災のおそれがあります。

※ 燃えやすいものをヒーターの上やそばに絶対に置かないでください。（ふきん・新聞・スプレー缶など）



禁止

### 取り扱い

#### 絶対に分解・修理・改造は行わない

発火・異常動作してけがをすることがあります。



分解禁止

#### 水をかけない

ショート・感電のおそれがあります。



水ぬれ禁止

#### 子供など取り扱いに不慣れな方だけで使わせたり乳幼児に触れさせない

やけど・感電・けがをすることがあります。禁止



#### 調理以外のことに使わない

暖房や洗濯物などの乾燥や炭火おこしなどの目的に使わないでください。火災や故障の原因になります。



禁止

#### トップレートの上にカセットこんろやボンベを置かない

ボンベが爆発するおそれがあります。



必ず守る

## 警告

### 取り扱い

#### トッププレートに衝撃を加えない

万一ひびが入るなど損傷した場合は、感電や過熱の原因になります。

このような場合は、ヒーターのスイッチと専用回路のブレーカーを切って使用を中止し、すぐに修理を依頼してください。



禁止

#### 本体のすき間に、ピンや針金などの金属類や異物を入れない

火災・感電・けがの原因になります。



禁止

#### 味噌汁やカレーなど沈澱したり、粘性のある調理物を加熱するときは、火力を弱めにし、ときどきかき混ぜる

なべ底に沈澱した味噌やカレーのルーなどが温まると突然ふき上げたり、なべが跳ね上がることがあり、やけどやトッププレートが割れる恐れがあります。



必ず守る

#### 使用後は電源の「切」を確認する

長期不在の時は、専用回路のブレーカーを切ってください。



必ず守る

### 油調理中

#### 揚げ物調理中はその場を離れない

油温が上がり過ぎ、発火することがあります。

その場を離れるときは、必ず電源を「切」にして、なべをヒーターからおろしてください。

※いため物、焼き物など、油を使う調理をするときもそばを離れないで、加熱し過ぎないように火力調節してください。



禁止

#### 800g (0.9L) 未満の少ない油では揚げ物をしない

油の量が少ないと油の温度が上がりすぎ、火災の原因になります。

ヒーターには余熱がありますので、スイッチを切っても油の量が少ないと油が発火する場合があります。



必ず守る

#### なべは加熱部の中央に置く



必ず守る

#### 油煙が多く出たら通電を切る

油が高温になっているため、続けて加熱すると発火し、火災の原因になります。



必ず守る

## 注意

### 使用中・使用後

#### 空だきしたり、加熱し過ぎない

やけどをするおそれがあります。

なべを傷めたり、トッププレートを汚す原因になります。

※ 水分が少ない調理は、空だきに近い状態になるため火力を強くしすぎないようにしてください。



禁止

## ⚠ 注意

### 使用中・使用後

#### 使用中・使用後しばらくは、トッププレートが熱くなっているため手を触れない

やけどをするおそれがあります。

- ※ 高温注意ランプが消灯した後でも、十分冷めるまでは、手を触れないようにしてください。



接触禁止

#### キッチン収納部の収納物をクッキングヒーター（底部）に接触させない

収納物が熱により変形・変質する恐れがあります。

- ※ 使用中・使用直後は、クッキングヒーターの底部も熱くなっているため、収納の際などに手を触れないようにしてください。



禁止

### 油調理中

#### 揚げ物調理中は油の飛び散りに注意する

- 水気の多い食品を揚げるときは、油の飛び散りに注意してください。やけどの原因になります。又、食材は事前に水分をふき取ってから揚げてください。
- 油をなべいっぱいに入れないでください。油の飛び散りの原因になります。



必ず守る

## ⚠ 注意

### 取り扱い

#### 吸・排気口をふさがない

本体内部の温度が上がり、火災の原因になります。



禁止

#### 本体前方に物を置かない

火災の原因になります。



禁止

#### 缶やアルミ箔など、なべ以外のものやアルミ箔なべ・レトルトパックなどを加熱しない

#### なべの下に紙・なべ敷き・加熱用鉄板・トッププレート汚れ防止カバーなどを敷かない

破裂したり赤熱して、けが・やけどの原因になります。

また、故障の原因になります。



禁止

#### 使用後は必ず冷えてからお手入れをする

調理くずや油が残ったまま調理すると、発煙・発火の原因になります。

熱いうちはやけどの原因になります。



必ず守る

# ⚠ 注意

## 取り扱い

### 火気を近づけない

感電・漏電の原因になります。



禁止

### 使用中は本体から離れない

調理物が発火して火災の原因になることがあります。



禁止

### なべを不安定な状態で使用しない

トッププレートのふちに乗り上げていると、落下などにより、けが・やけどの原因になります。



禁止

### 調味料をこぼしたまま 使用しない



禁止

### なべ・なべの取っ手などの 高温部に触れない

やけどの原因になります。



禁止

### トッププレートの上で直接調理しない

トッププレートを傷める原因になります。

※ 油や汁がたれ落ちる焼き網などでの調理もしないでください。



禁止

# 各部のなまえ

## 本 体

トッププレート

小ヒーター (1.2k W)

大ヒーター (1.8k W)

高温注意ランプ

トッププレートが高温のとき点灯します。

## 操作部

火力調節つまみ

(電源スイッチ兼用)

通電ランプ

ヒーターを入れると点灯し「切」にすると消灯します。

小ヒーター用

大ヒーター用

## ■横置設置の場合

小ヒーター (1.2k W)

大ヒーター (1.8k W)

## お知らせ

※ 切り忘れ防止機能付は、火力調節つまみを「切」から右に回した状態で、電源プラグをコンセントに差し込むと停電自動復帰防止機能が働き、電源ランプは点灯しますがヒーターは加熱しません。いったん火力調節つまみを「切」にし、もう一度、加熱調節つまみを回してください。

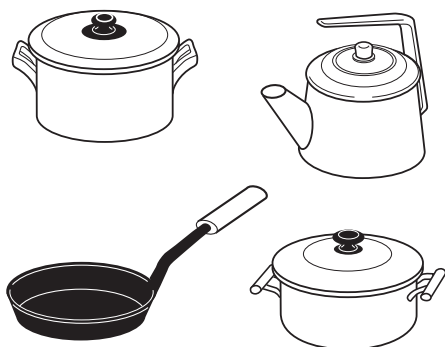
# 使えるなべは？

## 使えるなべ

底が平らで厚手の金属製のものが適しています

### 材質

- ステンレス
- 鉄、鉄鋳物
- 厚手のアルミ、銅



※ 種類によっては高火力に耐えられず、なべが変形する場合があります。

### 形状

- 底が平らで、中央部のそりが1mm以下のもの  
※ トッププレートに密着するなべを必ずお使いください。



- 底の厚みが2mm以上のものが適しています。

### 大きさ

- 大ヒーター：17～22cm  
(底の径が17～20cmが適しています。)



- 小ヒーター：14～17cm  
(底の径が14～16cmが適しています。)

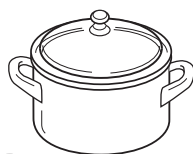


## 使えないなべ

加熱効率が悪くなるだけでなく、トッププレートが割れたりして危険ですから使用しないでください。

### 材質

- 超耐熱ガラス以外のガラス  
※ 加熱に耐えきれず、割れることがあります。



- 陶磁器  
(土なべなど)



- 耐熱ホーロー以外のホーロー  
※ なべのホーロー質が溶けてトッププレートに固着することがあります。  
〔適さないなべ〕

- アルミ、銅で厚みの薄いものや打ち出しなべ  
※ 熱で底が変形して使用できなくなることがあります。

### 形状

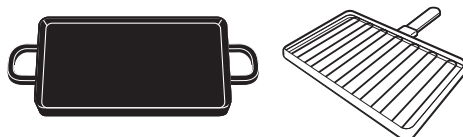
- 底の丸いもの  
(中華なべなど)  
※ 安定性が悪く危険です。



- 底に凹みや凸部があるもの  
※ トッププレートが割れる場合があります。



- 直火用魚焼網・鉄板類



※ 直火用魚焼網は、油や汁がトッププレートにたれ落ちると焼き付き、トッププレート損傷の原因になります。  
※ 大小のヒーターを同時にふさぐような大きさの鉄板を使用すると、器具が異常過熱して故障の原因になります。

### 大きさ

- 大ヒーター：16cm以下・23cm以上
- 小ヒーター：13cm以下・18cm以上  
※ ヒーターの大きさより小さ過ぎたり、大き過ぎるものは加熱効率が悪くなり、調理がうまくできません。  
※ 小さ過ぎると取っ手が熱くなります。

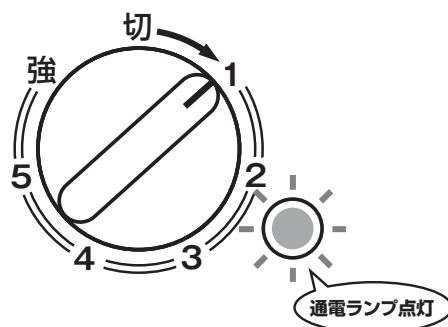
# 使いかた

## 操 作

### 1. 火力調節つまみを回す

ヒーターが入り、通電ランプが点灯します。

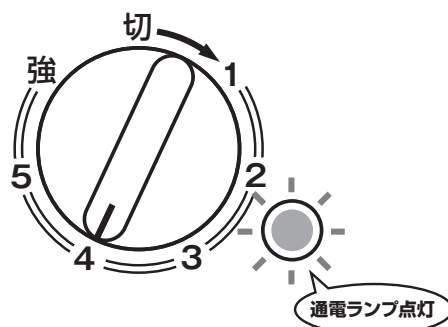
火力調節つまみは電源スイッチも兼ねています。  
つまみを右に回すと、通電を開始します。



### 2. 火力調節つまみで火力を選び調理する

火力は無段階に調節できます。

焼き物、いため物など少量の油を入れて予熱する場合は、油の温度が急激に上がり油が発火することがありますので、火力を弱めに調節し、加熱し過ぎないように注意してください。



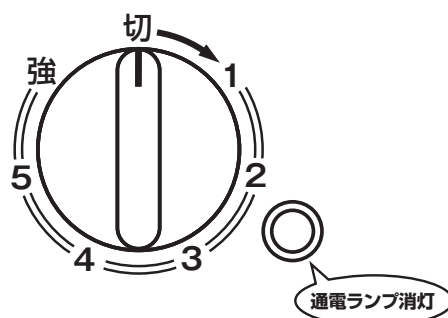
#### 火力調節は…

火力調節はヒーターを周期的に入/切 することでおこないます。そのため、火力をしぼっている間はヒーターがついたり消えたりします。  
火力を弱くするほど消えている時間が長くなります。

●火力は大小のヒーターで異なります。

### 3. 調理が終わったら火力調節つまみを「切」にする

左いっぱいまで確実に回し、  
通電ランプが消灯したことを確認してください。





## ■火力調節の目安

※ 火力は無段階に調節できます。この表は各火力表示位置での目安を示したものです。

火力表示		1	2	3	4	5	強
		とろ火		弱火		中火	強火
調理の種類の類	保温	◀────────────────▶					
	煮る		◀────────────────▶				
	蒸す			◀────────────────▶			
	ゆでる			◀────────────────▶			
	焼く			◀────────────────▶			
	揚げる			◀──────────こまめに調節────────▶			
	いためる				◀────────────────▶		

※ 材料、量、なべの形状、材質などにより、保温、加熱状態が異なります。  
様子を見て、火力を調節してください。

## 高温注意ランプについて

高温注意ランプは、トッププレートが熱くなると点灯し、高温であることをお知らせします。（ヒーターを切っても、高温の間は点灯します。）

高温注意ランプが点灯しているときは、絶対にトッププレートに手を触れないようにしてください。また、高温注意ランプが消灯した後でも、十分冷めるまではトッププレートに手を触れないようにしてください。

## 切り忘れ防止機能について（SRH-BR223ATのみ）

切り忘れた場合には、通電を始めてから約 45 分で自動的に通電を停止します。このとき、通電ランプは点灯したままです。

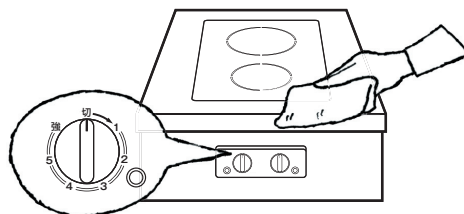
※ 煮込み調理など 45 分以上かかる調理をするときは、いったん火力調節つまみを「切」にし、もう一度火力調節つまみを回してください。

# お手入れ

## お手入れの際のご注意

### ●…トッププレートが冷えてから

火力調節つまみを「切」にし、トッププレートが十分冷えてからお手入れをしてください。



### ●…台所用洗剤を使う

ベンジン・シンナー・アルコール・たわしを使わないでください。

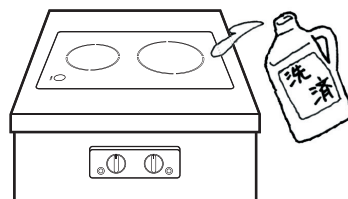


### ●…水を直接かけない

水や洗剤が器具内部に入ると故障の原因になるので、水などを直接かけないでください。

※ 噴霧式スチームクリーナー、スチームモップ、高圧洗浄機などを使用しないでください。

水蒸気や液体が製品内部に付着すると故障の原因になる場合があります。



## トッププレート（ガラス面）のお手入れ

### ○ふだんは…

固くしぼったぬれぶきんで、使うたびにふいてください。

### ○汚れたときは…

中性洗剤に少量の水を加え、スポンジ等で汚れを落とした後、柔らかい布でよくふき取ってください。

### ○取りにくい汚れは…

台所用のクリームクレンザーなどをラップを丸めたものにつけてこすり落とし、ぬれぶきんでふき取ってください。

※ 強くこすり過ぎないように、ご注意ください。

※ トッププレート以外は、磨き粉を使わないで下さい。

# 修理を依頼される前に

- 故障かな？と思われるときは、修理を依頼される前に、下記に従ってご確認ください。
- 製品を取り外してご自分で修理されることは、危険ですから絶対にしないでください。

こんなとき	見直すところ	なおしかた
ヒーターが入らない 通電ランプも点灯しない	●専用回路のブレーカーが切れていませんか。	●ブレーカーを入れる。
火力が弱く感じる	●なべ底が変形している、なべのサイズが大きすぎる、など、なべが適していない場合、熱がうまく伝わりません。	●「使えるなべは」(P.7)をよくお読みになり、適したなべをお使いください。
調理中にヒーターが切れる	●なべが適していないと、安全装置がはたらくことがあります。	●「使えるなべは」(P.7)をよくお読みになり、適したなべをお使いください。
ヒーターが周期的に切れる	●火力調節が「強」以外のときは周期的に入／切して火力調節をしています。 ※火力が強い場合、トッププレートの温度の上がり過ぎを防ぐために自動的に温度コントロールしています。	●故障ではありません。そのままお使いください。
煙やにおいがする	●トッププレートに煮汁などをこぼしたままにいませんか。	●「お手入れ」(P.10)をよくお読みになり、トッププレートの汚れをふき取ってください。

# 取付・設置

- 取付・設置の前にこの説明書をお読みのうえ、正しく設置してください。
- 取付・設置完了後、試運転を必ず行い、お客様に正しい使い方を説明してください。
- この取付・設置説明書は必ずお客様にお渡しし、保存いただくよう依頼してください。

## 警告

### 取付・設置は「取付・設置説明」に従って確実にを行う

不備があった場合は、漏電・火災の原因になります。



必ず守る

### コードを傷つけたり、無理に曲げたり、引っ張ったり、挟み込んだりしない

コードが破損し、感電・火災の原因になります。



禁止

### 電源線を直結する等、絶対に分解・改造は行わない

発火したり、感電・異常動作の原因になります。



分解禁止

### 火災予防条例等関連する規制に従って、可燃物との離隔距離を必ず守る

可燃物との距離が近い場合は、火災の原因になります。



必ず守る

### 電気配線工事は、必ず電気工事登録業者に依頼する

ご自分で配線工事をされ不備があると、漏電や火災の原因になります。



必ず守る

### 200V・20A以上の専用回路と、漏電しゃ断器を設置する

配線部が異常発熱して、発火するおそれがあります。



必ず守る

### 機器の取付・設置は、専門業者に依頼する

お客様ご自身で据え付け工事をされ、不備があった場合は、感電・火災の原因になります。



必ず守る

### アース工事は、電気設備技術基準等関連する法令、規制等に従って必ず「法的有資格者」によるD種接地工事を行う

漏電時に感電のおそれがあります。



アース線接続

## 注意

### 試運転中はトッププレートなど高温部に触れない

やけどのおそれがあります。



禁止

# ⚠ 注意

## ワークトップの材料は、耐熱材料のものを使う

熱硬化樹脂高圧化粧板 (JIS K 6903) または、これと同等以上のもの。耐熱性の低い材料を使用すると、変形・火災の原因になります。  
 ※ ニス引きのものは変色する為、使わないでください。



材料確認

## トッププレートに衝撃を加えない

万一ひびが入るなど損傷した場合は、感電・過熱の原因になります。

※ トッププレートの上に乗ったり、物を落したりしないでください。

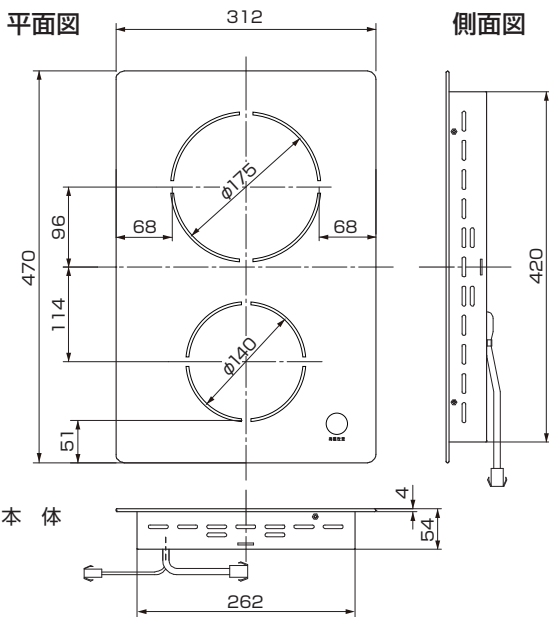


禁止

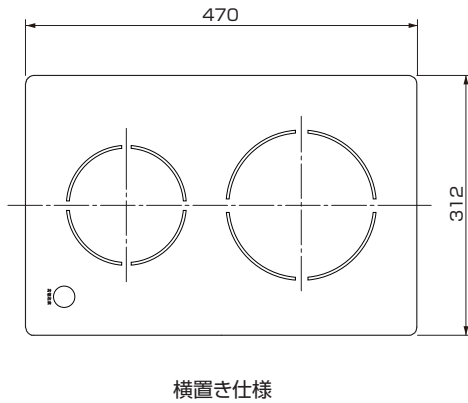
# 1 外形寸法図

(単位 : mm)

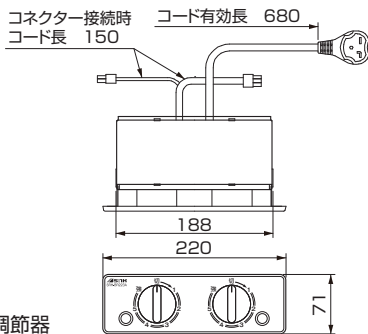
### ■標準縦置の場合



### ■横置の場合

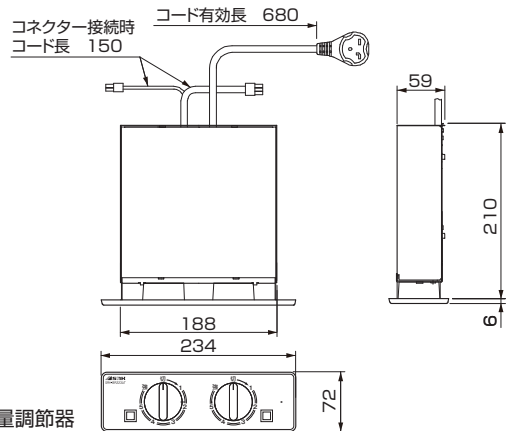


### コントロールボックス SRH-BR223A



熱量調節器

### コントロールボックス SRH-BR223AT



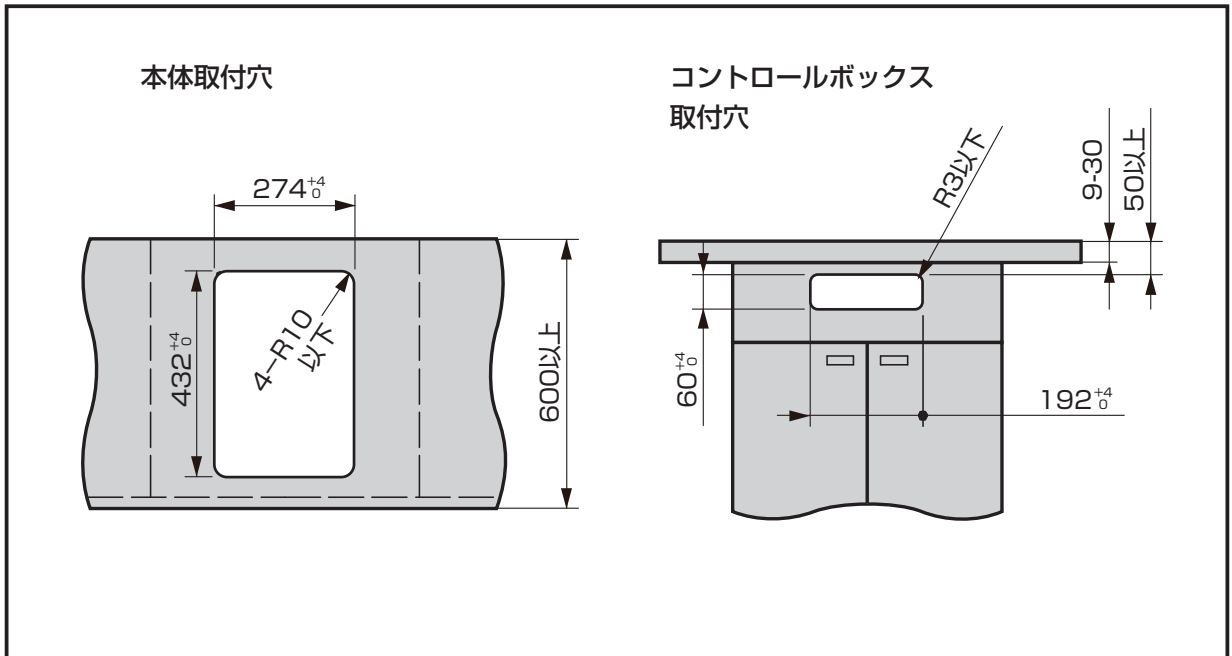
熱量調節器

## 2 システムキッチンとの関係寸法図

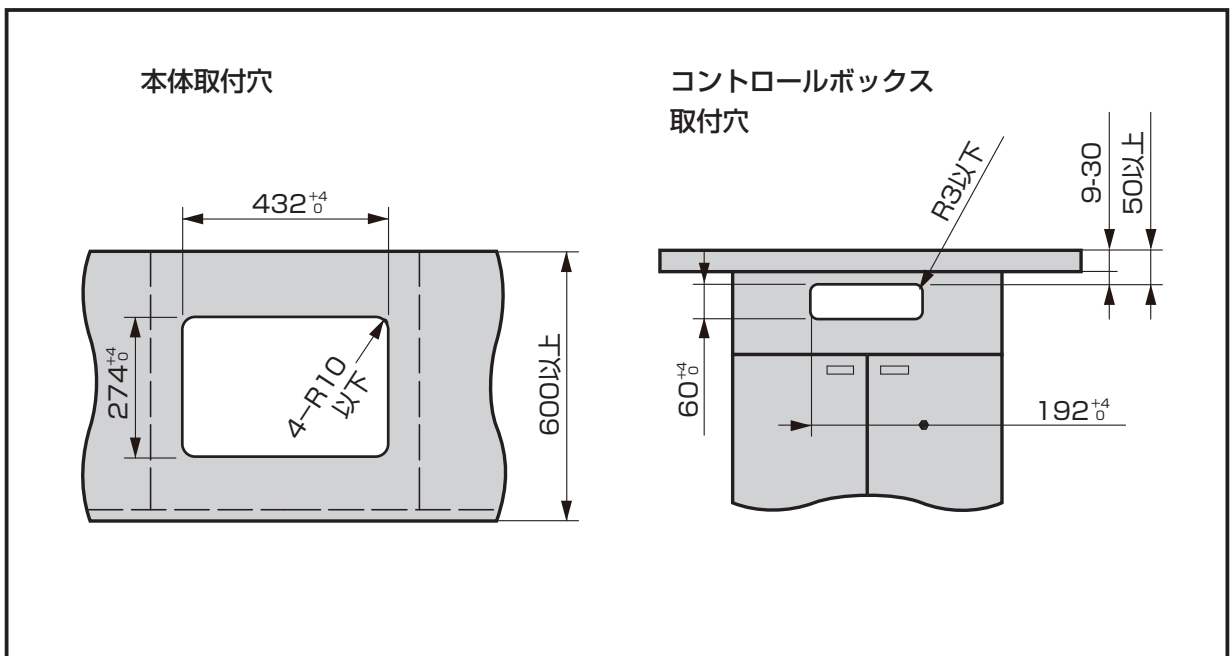
(単位：mm)

●SRH-BR223A/223ATは縦置・横置兼用の仕様になっていますので、取付・設置の前に必要事項をご確認ください。

### ■標準縦置の場合



### ■横置の場合

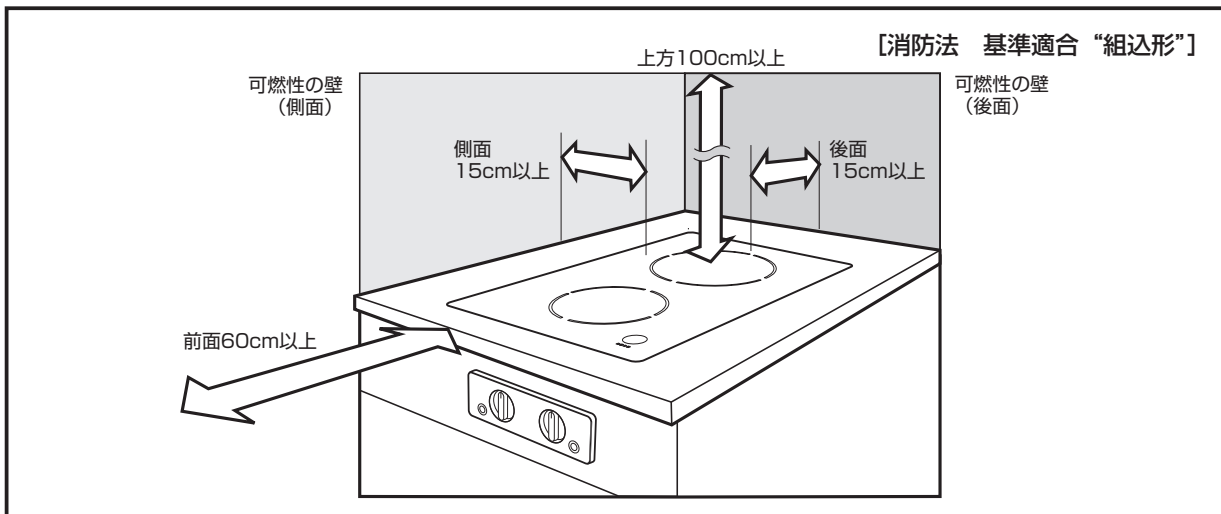


### 3 設置場所の確認

※ 火災予防条例、電気設備技術基準第 59 条に従って設置してください。

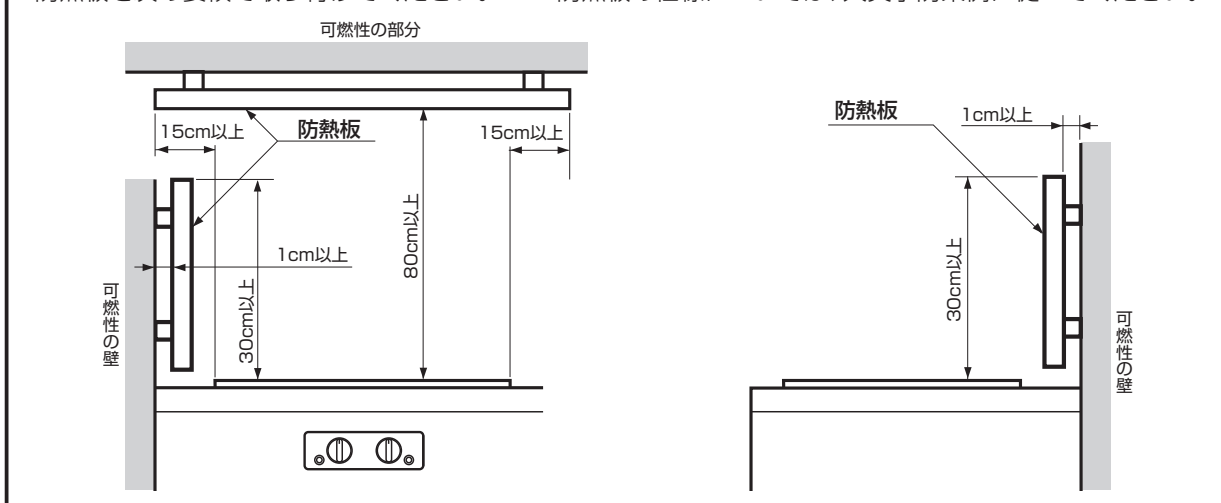
#### 壁からの距離

##### ■周囲が可燃性の壁の場合（防火構造壁以外）



##### ■上記の距離がとれない場合

防熱板を次の要領で取り付けてください。 ※ 防熱板の仕様については、火災予防条例に従ってください。



#### お願い

- 製品の金属部がシステムキッチンの金属部と接触する場合は、建造物の壁中の金属（メタルラスなど）とシステムキッチンの金属部と接触しないようにするか、または、製品の金属部がシステムキッチンの金属部に接触しないように取り付けてください。（電気設備技術基準第 59 条により義務づけられています。）

## 4 取付・設置の前に

### システムキッチンの材料

- クッキングヒーターは、電気用品安全法の技術基準で定められている平常温度上昇試験における各部の温度が95℃、異常温度上昇試験における各部の温度が145℃になるものと想定し、システムキッチンのクッキングヒーター近傍の材料は、145℃の熱に耐えるものを使用してください。  
また、ワークトップに使用する接着剤なども耐熱性のあるものを使用してください。

## 5 電気工事および接地工事

■電源工事や接地工事は「電気設備技術基準」ならびに「内線規定」に準じてください。

■電源は20A専用回路（ブレーカ付）を設けてください。

万一のときの安全のために、漏電しゃ断器の設置をお願いいたします。

■屋内配線用電線は、線径φ2.0mmのものを使ってください。

■電源コンセント・埋込コンセント……单相200V用定格250V20A（接地極付）

●電源コードの直付は絶対にしないでください。

■アース工事を必ず行なってください。（D種接地工事）

●上記コンセントの一極接地用に配線してください。

コンセント形状



推奨コンセント

東芝ライテック：NDG2711E

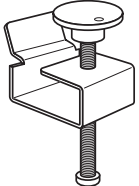

松下電工：WN1932

### 《ご注意》

アース線はガス管や水道管、電話線用のアース線には絶対に接続しないでください。

電気工事は、必ず電気工事士の免許をお持ちの方に行なっていただきますようお願いいたします。

## 6 付属部品

固定金具	木ねじ（φ3.1×16）
 4ヶ	 4本

- 取扱説明書があることを確認してください。



# 7 設置方法 (標準縦置の場合で説明します。)

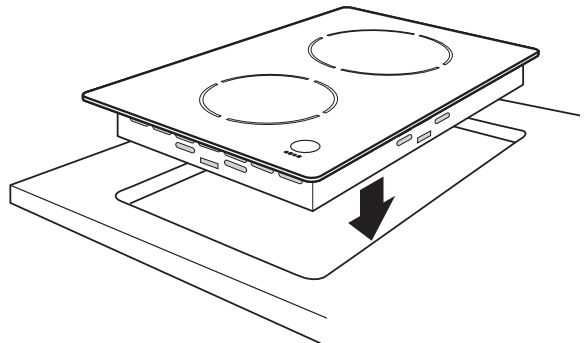
## 1 本体ユニットを取付穴にはめ込む

左右前後の“本体ユニットと取付穴のすき間”が均等になるようにはめ込んでください。

本体ユニットの向きは…

標準縦置の場合：小さいヒーターが手前

横置の場合：小さいヒーターが左側



## 2 固定金具で本体ユニットを固定する

本体ユニット側面の固定金具取付穴に固定金具を下側から差し込み、ねじで固定してください。(4ヶ所)

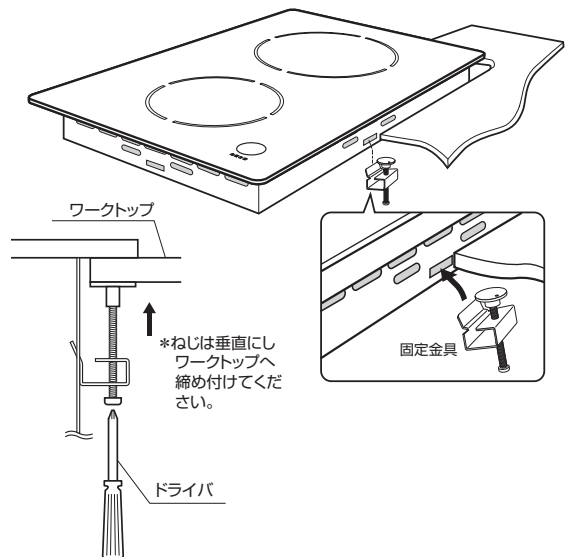
※ ワークトップの厚みが薄くて固定金具が固定できない場合は、当て木を添えて固定してください。

● 固定金具のねじを確実に締め付ける。

※ 締め付けるときは、ワークトップの材質により締め付け力を調節してください。

※ 電動ドライバーを使用して固定ねじを締め付けないでください。

※ ねじは垂直にしワークトップへ締め付けてください。



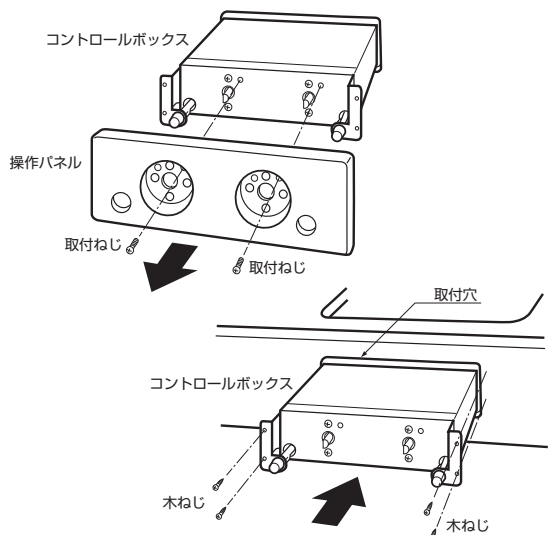
## 3 コントロールボックスをはめ込み、固定する

① 操作パネルの取付ねじ(2本)を外し、操作パネルを取り外す。

② コントロールボックスを取付穴にはめ込む。

③ コントロールボックスを木ねじ(4本)で固定する。

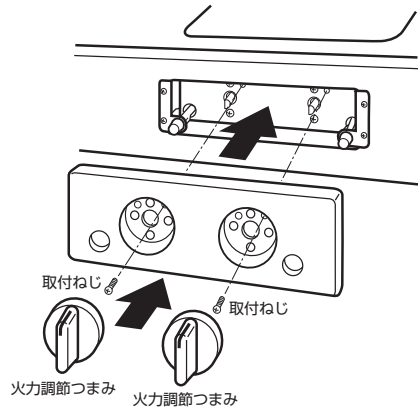
※ SRH-BR223ATは、コントロールボックスの形状が異なりますが、取付け方法は同じです。



# 7 設置方法 (つづき)

## 4 操作パネルを取付け、 火力調節つまみを差し込む

- ①操作パネルを 3-①で外した取付ねじ（2本）で、元どおり取り付け。
- ②火力調節つまみを、差し込む。

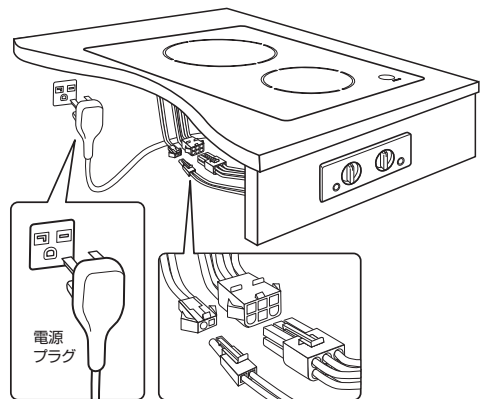


## 5 本体ユニットとコントロールボックスのコンネクターを接続する

※ コネクターは根元まで確実に差し込んでください。

## 6 差し込みプラグ、電源プラグをコンセントに差し込む

- ※ 差し込みプラグは根元まで確実に差し込んでください。
- ※ 電源プラグは、根元まで確実に差し込んでください。



# 8 取付・設置完了後の確認

設置終了後、次の手順で確認し、チェック欄に○印をしてください。

確認項目		チェック欄
付属品の取り付け	本体固定金具を取り付けたことを確認する。	
電気工事	接地工事・漏電ブレーカーの設置・電源プラグの接続が確実に行われたことを確認する。	
電気試験	①電源電圧が単相 200 Vであることを必ず確認する。	
	②各ヒーターの火力調節つまみを「強」にする。 →それぞれの通電ランプが点灯し、ヒーターが赤熱する。 また、数十秒後に高温注意ランプが点灯する。	
確認年月日	年 月 日	工事完了確認者

- 正しく作動しないときは、本体とコントロールボックスのコンネクターが奥まで確実に接続されているか再確認してください。
- 電気試験後は、必ず火力調節つまみを「切」にしてください。
- 取扱説明書（取付・設置説明書）をお客様にお渡しください。

# 保証とアフターサービス

## 保証書について

必ず、お買い求め先からお買い上げ日・お買い求め先名などの記入をお確かめのうえ受け取り、よくお読みのあと保管してください。

## 修理を依頼されるときは

ご使用中に異常が生じたときは、「修理を依頼されるまえに」に従ってご確認いただき、なお異常のあるときは、お使いになるのをやめ、専用回路のブレーカーを「切」にし、お買い上げの販売店にご連絡ください。

## ご連絡していただきたい内容

品名	クッキングヒーター
形名	SRH-BR223A, BR223AT
お買い上げ日	年 月 日
故障の状況	できるだけ具体的に
ご住所	付近の目印なども合わせてお知らせください。
お名前	
電話番号	
訪問希望日	

### ●保証期間中は

保証書の規定にしたがって、出張修理させていただきます。

### ●保証期間が過ぎているときは

修理すれば使用できる場合にご希望により有料で修理させていただきます。

ただし、補修用性能部品の最低保有期間は、製造打ち切り後5年です。

注) 補修用性能部品とは、その製品の機能を維持するために必要な部品です。

## ご不明な点や修理に関するご相談は

- 修理に関するご相談並びにご不明な点は、お買い上げの販売店または、当社にご相談ください。
- 転居や贈答品などでお買い上げの販売店に修理が依頼できない場合は、当社にご相談ください。
- 一般家庭用以外（たとえば業務用など）にお使いになったときの故障は、保証期間中でも原則として有料修理となります。

## 仕様

形名	SRH-BR223A	SRH-BR223AT
電源	単相 200V (50 / 60Hz)	
消費電力	3000W	
大きさ	縦置	幅 312mm×奥行き 470mm×高さ 54mm
	横置	幅 470mm×奥行き 312mm×高さ 54mm
	操作部	幅 220mm×奥行き 114mm×高さ 71mm
質量	4.6kg	5.0kg
消費電力	ヒーター(大)	1800W (直径 175mm)
	ヒーター(小)	1200W (直径 140mm)
火力調節	ヒーター(大)	約 180～1800W 相当 無段階調節
	ヒーター(小)	約 120～1200W 相当 無段階調節
電源コード	2.0mm <sup>2</sup> 3芯 EP ゴムキャブタイヤコード	
差し込みプラグ	2極・接地極付 20A-250V	
切り忘れ防止機能	—————	通電操作後約 45 分で自動 OFF

# 無料修理保証書

品名 <b>クッキングヒーター</b>	※形式 SRH-BR223A SRH-BR223AT
保証期間	本体： <b>1</b> 年
※お買い上げ日	平成 年 月 日
※お客様	ご芳名 様
	ご住所〒
	電話 ( )

本書は、保証期間内に取扱説明書、本体ラベル等の注意書きにしたがった正常な使用状態で故障した場合に、下記記載内容にもとづき、お買い上げ販売店が無料修理を行なうことを、お約束するものです。  
お買い上げの日から左記の期間内に故障した場合は、お買い上げの販売店に出張修理をご依頼のうえ、本書をご提示ください。

※販売店	住所・店名
	電話 ( )

本書は日本国内においてのみ有効です。Effective only in Japan

## SRH 三化工業株式会社

本社 〒102-0072 東京都千代田区飯田橋4丁目4番8号 東京中央ビル  
電話 03(3239)1819 FAX 03(3234)2532

※印欄に記入のない場合は無効となりますから必ずご確認ください。

- 保証期間内でも次のような場合には有料修理となります。
  - 使用上の誤り、または改造や不当な修理による故障および損傷。
  - 犬、猫、鳥、鼠などの小動物や昆虫などの行為により故障・損傷した場合。
  - お買い上げ後の取付場所の移動、落下等による故障および損傷。
  - 火災、地震、水害、落雷、その他の天災地変、公害や異常電圧による故障および損傷ならびに自然損耗。
  - 指定外電圧の使用による故障および損傷。
  - 一般家庭用以外(たとえば業務用の長時間使用、車両、船舶への搭載)に使用された場合の故障および損傷。
  - 本書のご提示がない場合。
  - 本書にお買い上げ年月日、お客様名、販売店名の記入のない場合あるいは字句を書き換えられた場合。
  - 故障の原因が本機以外にある場合で改善を要するとき。
- 離島または離島に準ずる遠隔地への出張修理を行った場合には、出張に要する実費を申し受けます。
- ご転居の場合は事前にお買い上げの販売店にご相談ください。
- 保証書は再発行いたしませんので紛失しないよう大切に保存してください。
  - この保証書は本書に明示した期間、条件のもとにおいて無料修理をお約束するものです。
  - この保証書は当該製品単体の保証を意味し、製品の故障や不具合により誘発される全ての保証(営業損失、運賃、諸経費等)は、保証対象に含みません。
  - この保証書によって、保証書を発行している者(保証責任者)、およびそれ以外の事業者に対するお客様の法律上の権利を制限するものではありません。お客様にご記入いただいた保証書の控えは、保障期間内のサービスおよびその後の安全点検活動のために記載内容を利用していただく場合がございますので、ご了承ください。
  - 保障期間後の修理等についてご不明の場合は、お買い上げの販売店にお問い合わせください。



### 愛情点検

## ●長年ご使用のクッキングヒーターの点検をぜひ！

このような症状はありませんか。

- 本体が異常に熱い。
- コードや差し込みプラグが異常に熱い。
- こげくさいにおいがする。
- その他の異常・故障がある。

ご使用中

故障や事故防止のため、電源スイッチとブレーカーを切って、販売店にご連絡を…。

## SRH 三化工業株式会社

〒102-0072 東京都千代田区飯田橋4丁目4番8号 東京中央ビル  
TEL.03-3239-1819(代) FAX.03-3234-2532

ご購入年月日	年 月 日
ご購入店名	
	TEL

お客様へ…おぼえのために、ご購入年月日、ご購入店名を記入されると便利です。