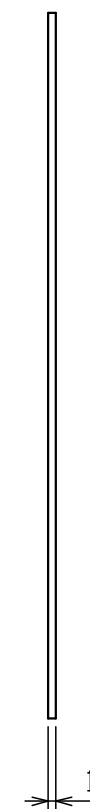
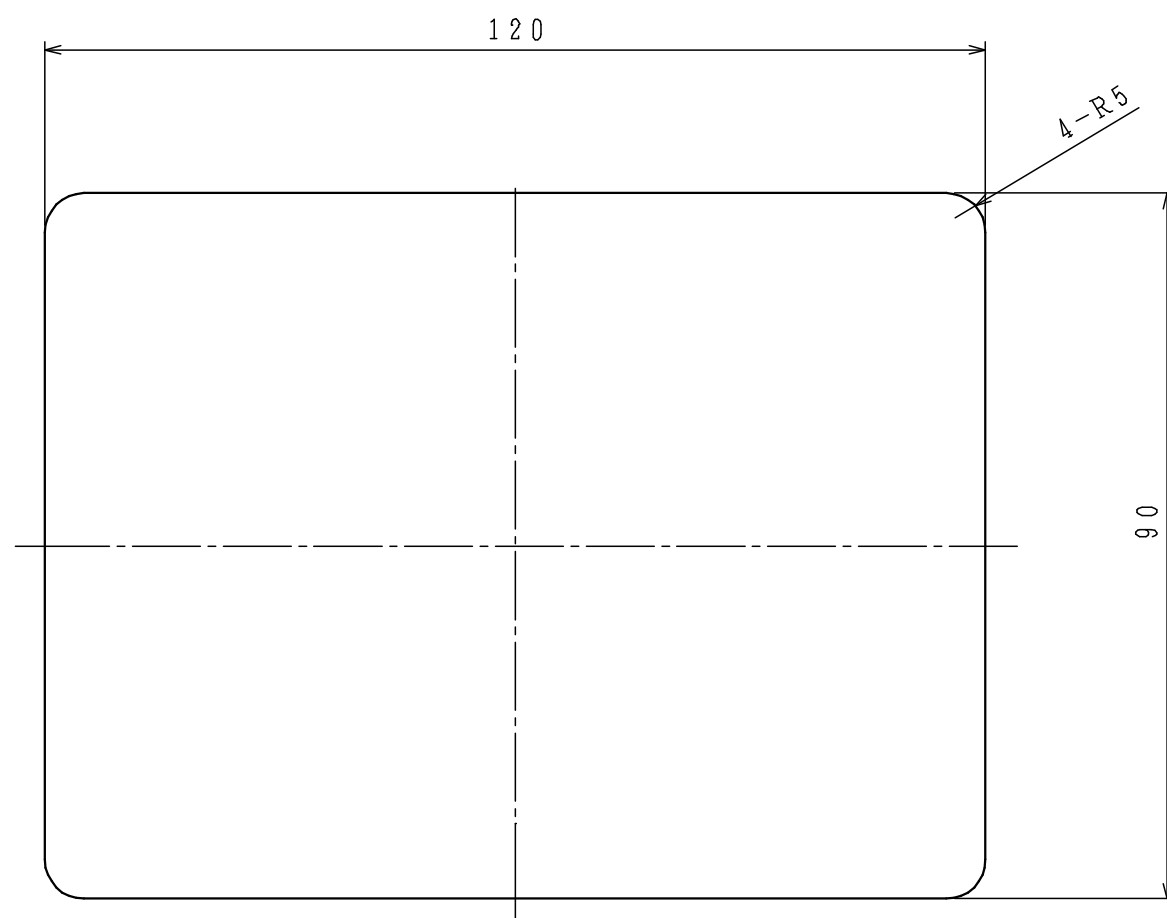



■ 仕様

形名	SAP-401A	
大きさ	縦90×横120×厚さ1 mm	
重さ	0.035 kg	
材質	パネル	硬質塩ビ 耐荷重10 kg 耐熱温度50～60℃
	接着テープ	両面テープ 日東No.500 (パネル裏面)
色	アイボリー (5Y8.5/3)	



形名	SAP-401A	尺度	1 / 1
品名	メカクシパネル 小	単位	mm
 <b>SNK</b> 三化工業株式会社		作成	H19.12