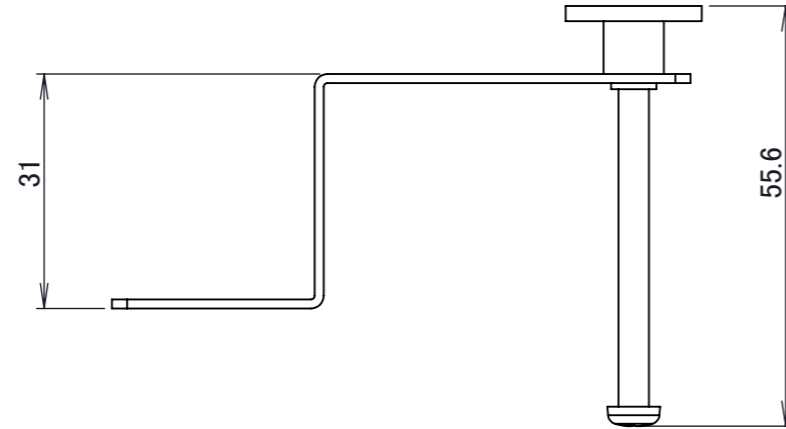
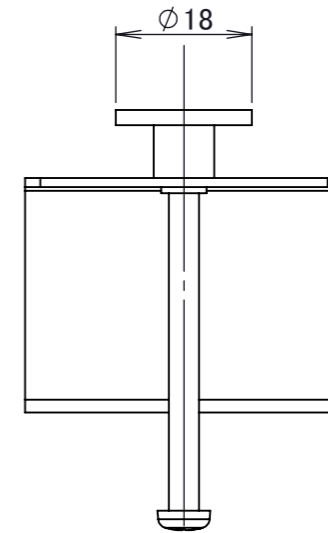
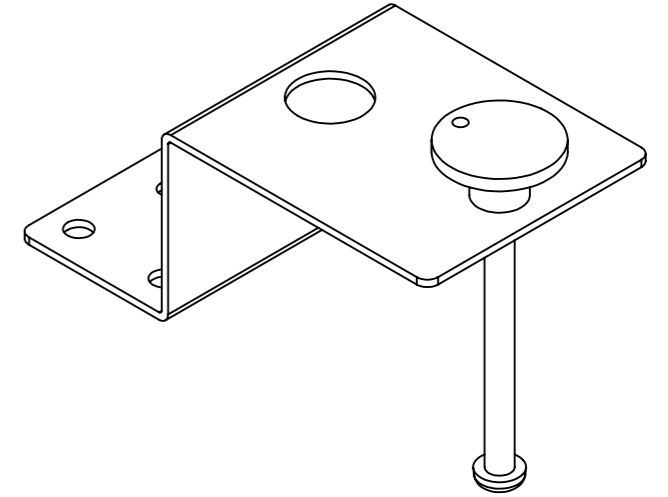



平面図



正面図



側面図

形名	SAP-501B	尺度	1 / 1
品名	1口IH用固定金具	単位	mm
 三化工業株式会社		作成	2020.12