

前面パネルセット

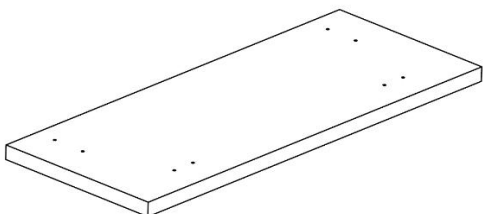
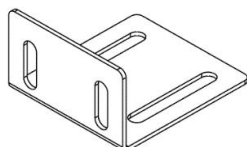
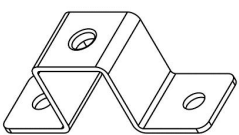

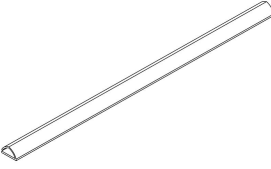

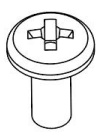
<SAP-402B>

設置説明書

- 設置の前に、この説明書をよくお読みになり、指定された工事を行ってください。
- コンロ本体の設置工事説明書及び取扱説明書も合わせてお読みください。
- この設置説明書を必ず、お客様にお渡しください。

付属品の確認

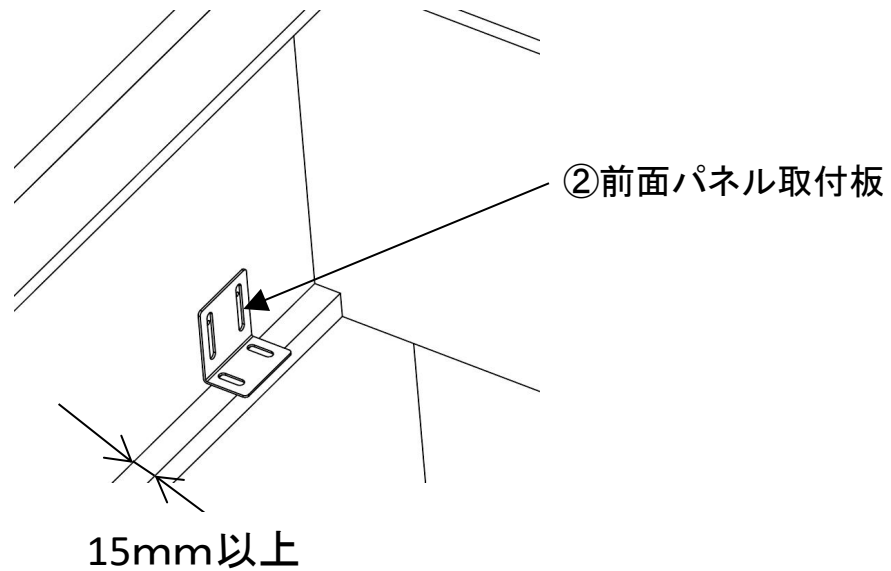
施工前に下記部品が入っていることを、ご確認ください

部品名・略図					
番号	前面パネル	員数	番号	前面パネル取付板	員数
①		1	②		2
			番号	前面パネルベース板金	員数
			③		2
番号	前面パネル固定金具	員数	番号	戸当たりパッキン	員数
④		2	⑤		1
番号	蝶ボルト M5×12	員数	番号	タッピングねじ-φ3.5×10	員数
⑥		2	⑦		12

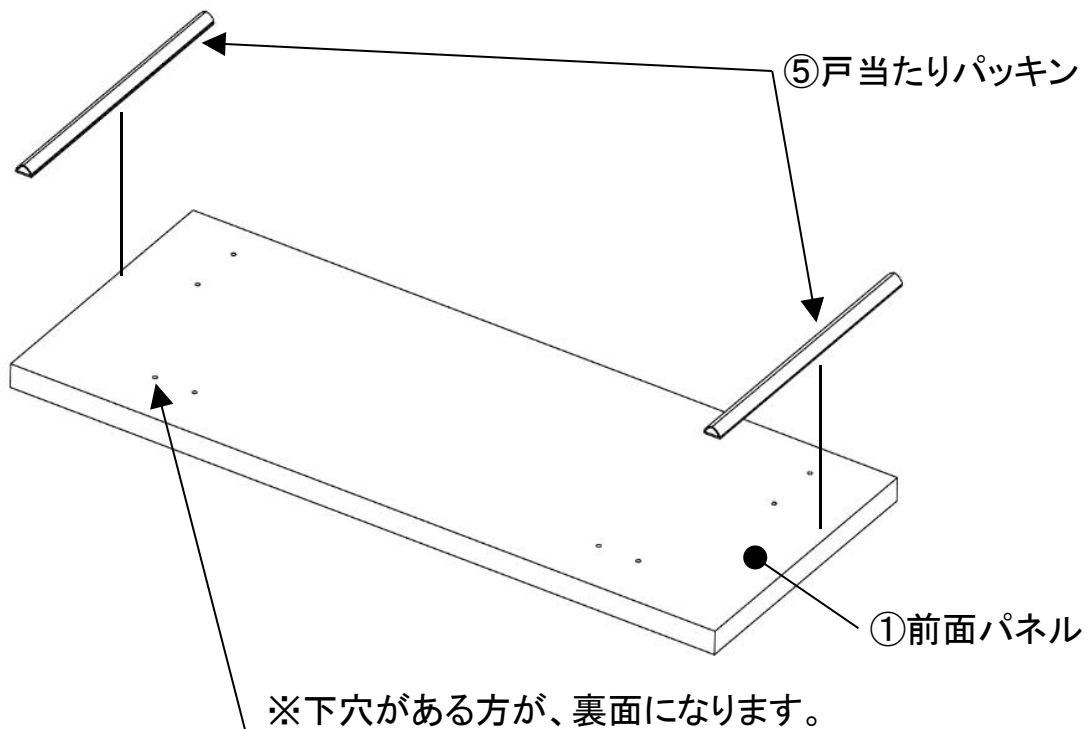
※⑤戸当たりパッキンをご使用の際は、半分にカットしてご使用下さい。

前面パネルセットを設置の前に

- キッチン開口部で ②前面パネル取付板を取り付けられることを確認してください。



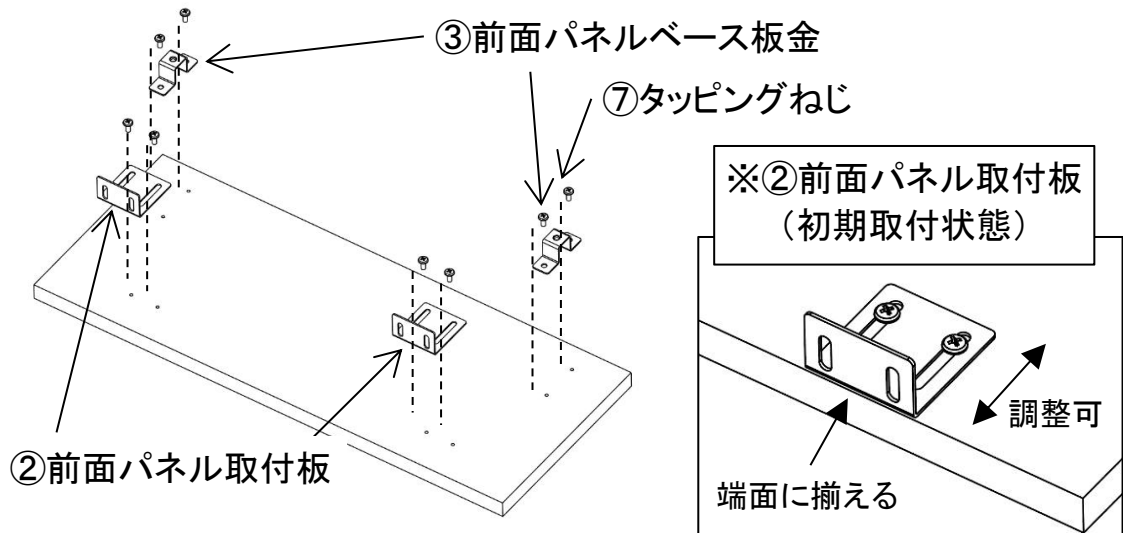
- ⑤戸当たりパッキンは、キッチン本体側に取り付けられていない場合に、半分にカットして①前面パネルの裏面短辺部に貼付けてください。



前面パネルの組立

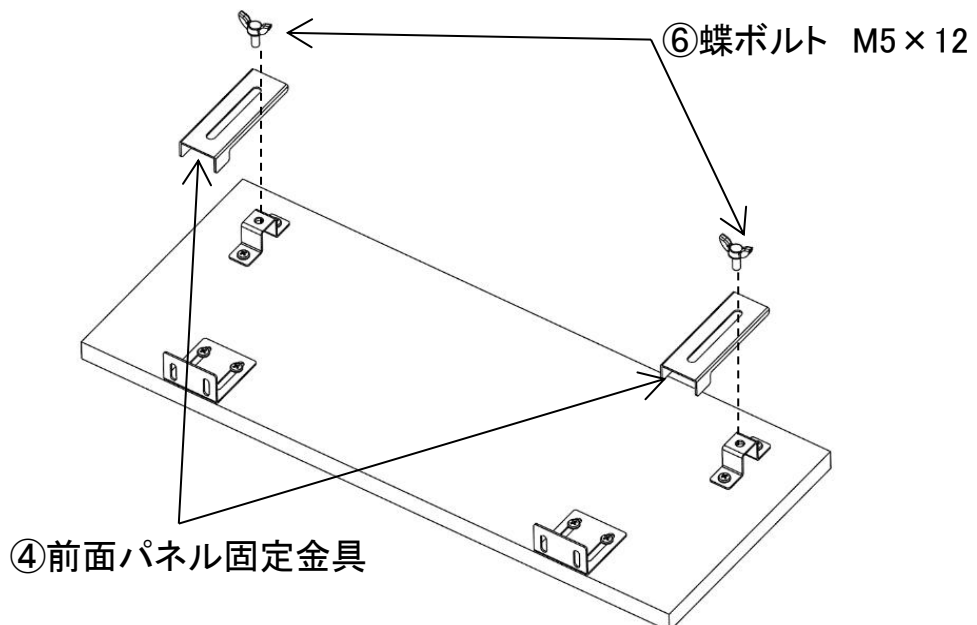
- 1) 下図のように ①前面パネルの裏側に ②前面パネル取付板(2個)と ③前面パネルベース板金(2個)を ⑦タッピングねじ- $\phi 3.5 \times 10$ を使って取り付けてください。

※ ②前面パネル取付板の取付位置(高さ)は、端面に揃えて下さい。
キッチン取り付け後にビスを緩めることで、高さの調整が行えます。

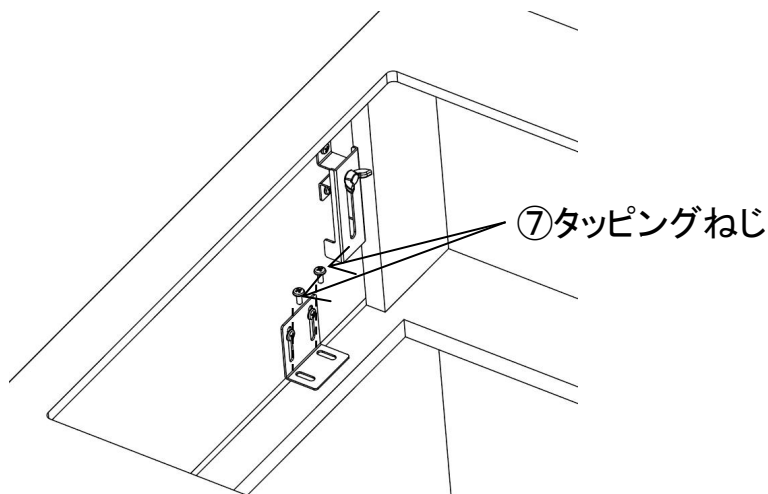


- 2) 1)のユニットに ④前面パネル固定金具を ⑥蝶ボルト M5×12を使って取り付けて下さい。

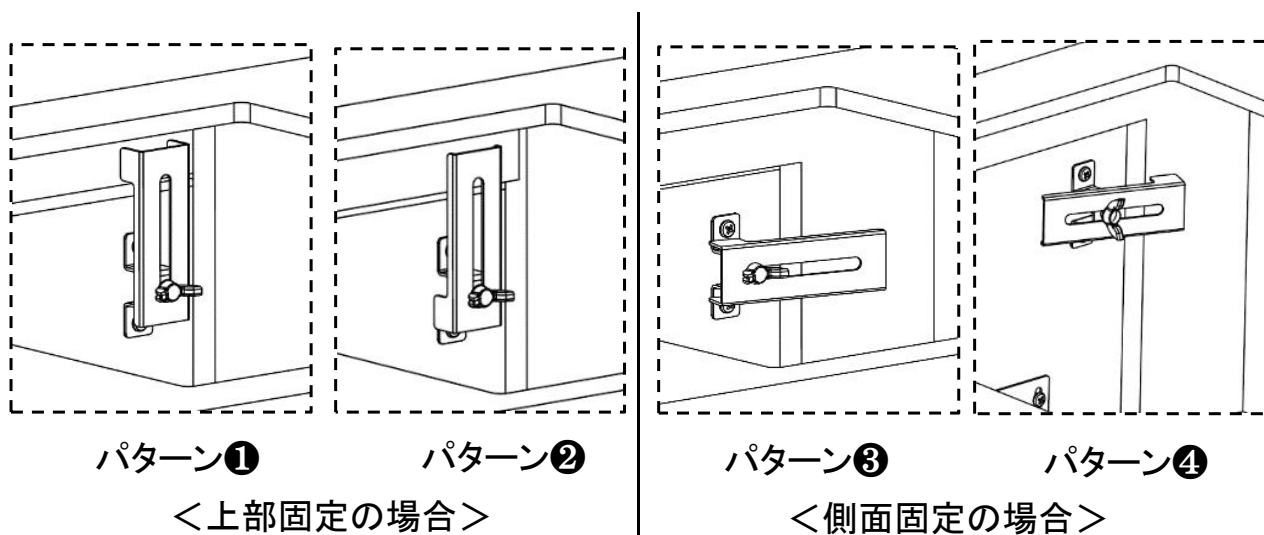
※ キッチンに取り付けるまでは、前面パネルの外形からはみ出さないように固定してください。



- 3) 2)のユニットをキッチン開口部に前側から嵌め込み、開口部左右及び奥行方向の取付位置を調整して下さい。
次にキッチン上部の開口部から ⑦タッピングねじ-φ3.5×10 を使ってキッチンに取り付けてください。(左右各2本)



- 4) ⑥蝶ボルトを緩めて ④前面パネル固定金具を回転及びスライドさせてキッチン裏側に前面パネル固定金具の先端が引っ掛かるようにし、再び蝶ボルトを締め付けて固定してください。
下図は4パターンの固定状態の例です。キッチンの状態に合わせて固定してください。



IHクッキングヒーターの設置

- IHクッキングヒーターの設置説明書に従って設置してください。