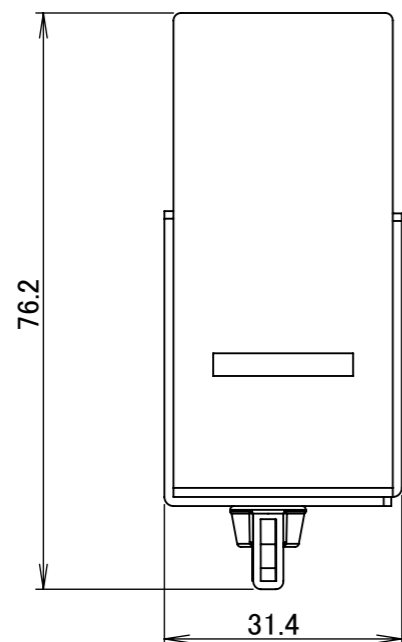
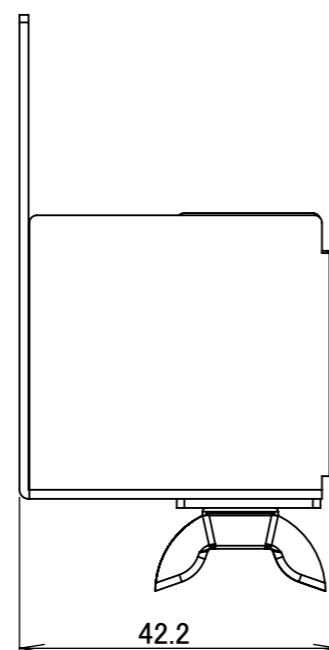


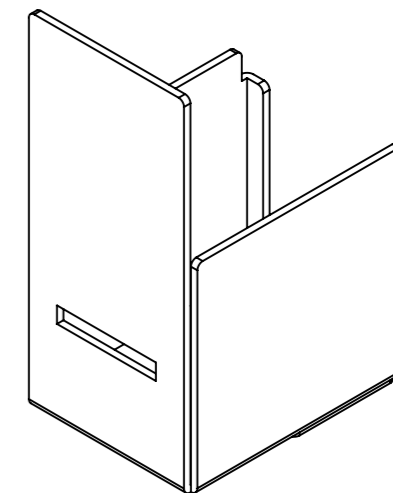
<アタッチメント金具前(大)>



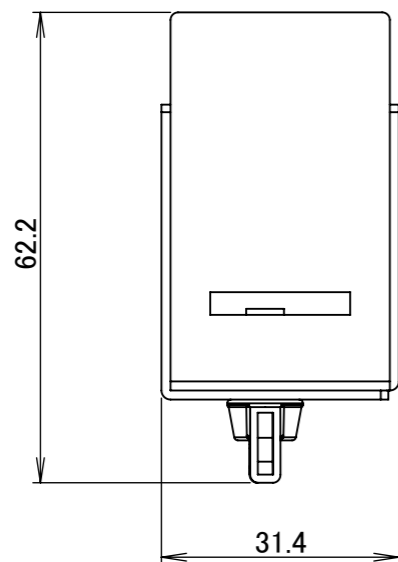
正面図



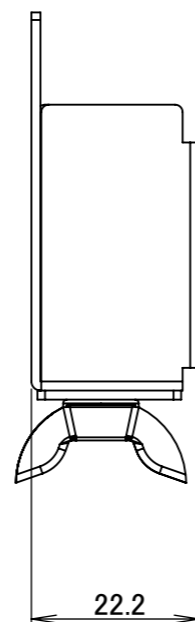
側面図



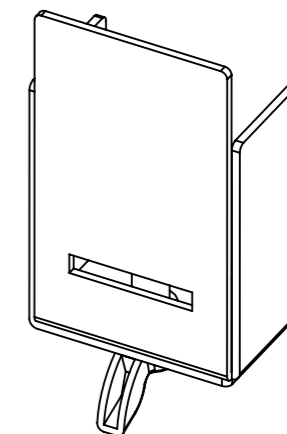
<アタッチメント金具後(小)>




正面図



側面図



形名	SAP-502A	尺度	1 / 1
品名	2口IH縦型用アタッチメント金具	単位	mm
 三化工業株式会社		作成	2024.11