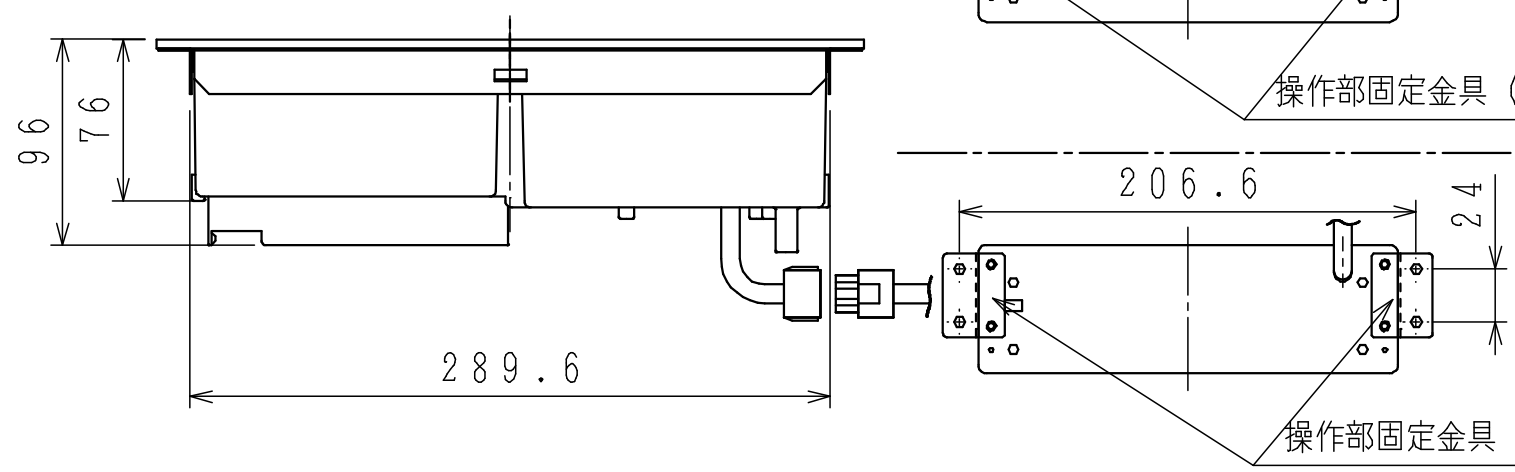


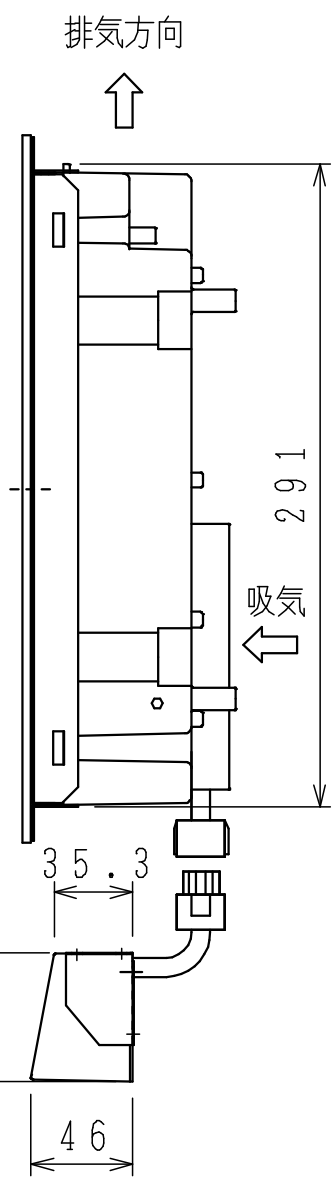
平面図

接続コード
 コネクタ接続時コード長：900
 本体側：200
 操作部側：700

正面図



側面図

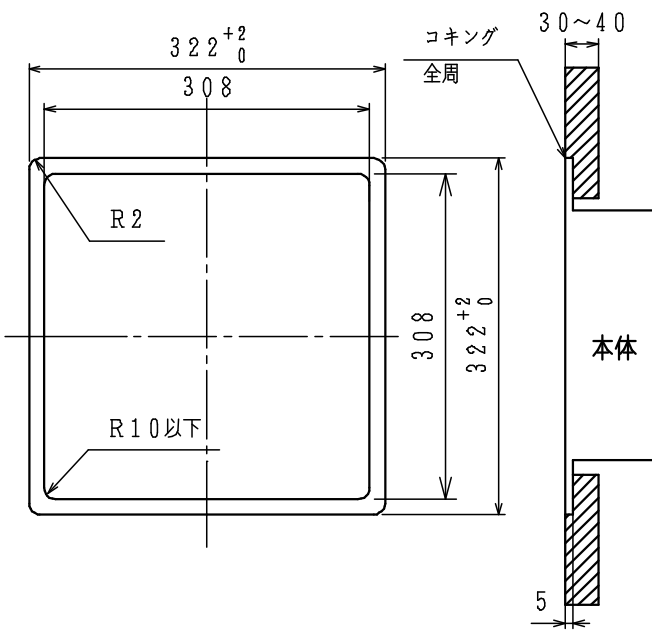


仕様

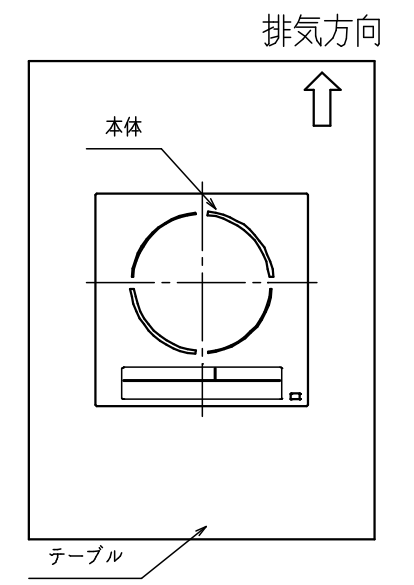
形名	SIH-T113AS	
定格	100V-1300W	
大きさ	本体	幅320×奥行320×高さ96
	操作部	幅190×奥行58×高さ46
重さ	約3.6kg	
ヒーター消費電力	約300・600・900・1300W 4段階切替	
電源コード	2mm ² 2芯 ゴム平形コード 長さ 2.0m	
差込プラグ	2極 125V-15A	
接続コード	長さ 0.9m	
トッププレート色	BL:ブラック BR:ブラウン SA:サンド ST:ストーン	
安全機能	切り忘れ防止、鍋なし検知	
	温度過昇防止	

※ 接続コードは別売品延長ケーブル (SAP-909C) を使用する事で、2mタイプに変更可能です。

● 本体取付開口寸法

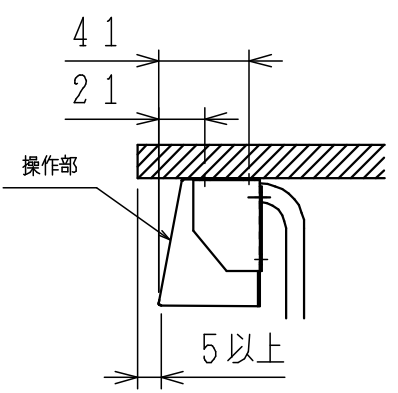


● 設置方向



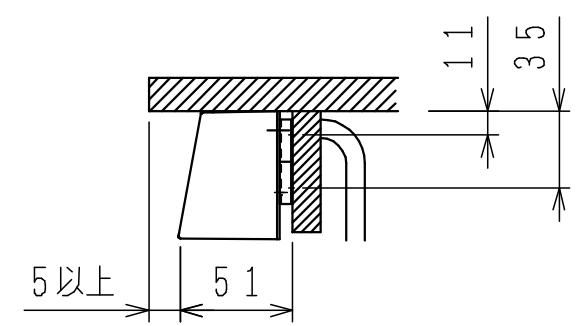
● 操作部取付図

・ 天板に取り付ける場合



・ 幕板に取り付ける場合

※ 接続コードの位置に合わせて、幕板を加工して下さい。



形名	SIH-T113AS	尺度	1/5
品名	IHクッキングヒーター	単位	mm
SNK 三化工業株式会社		作成	H19.05