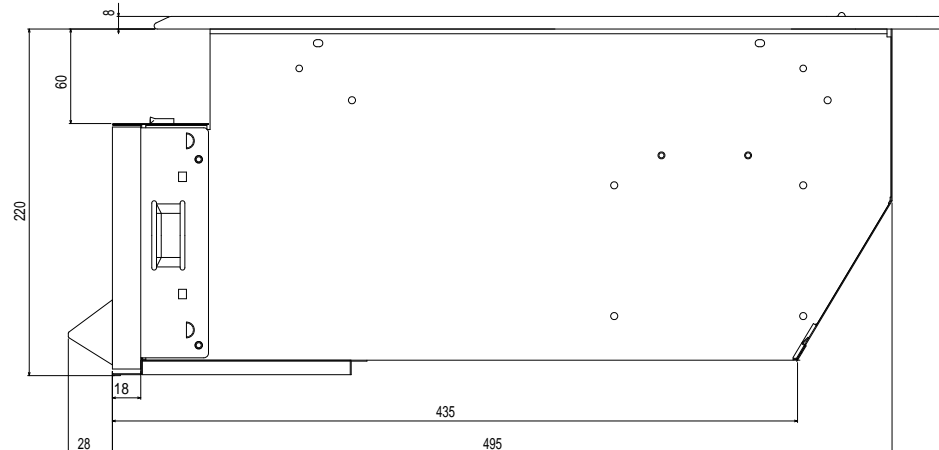
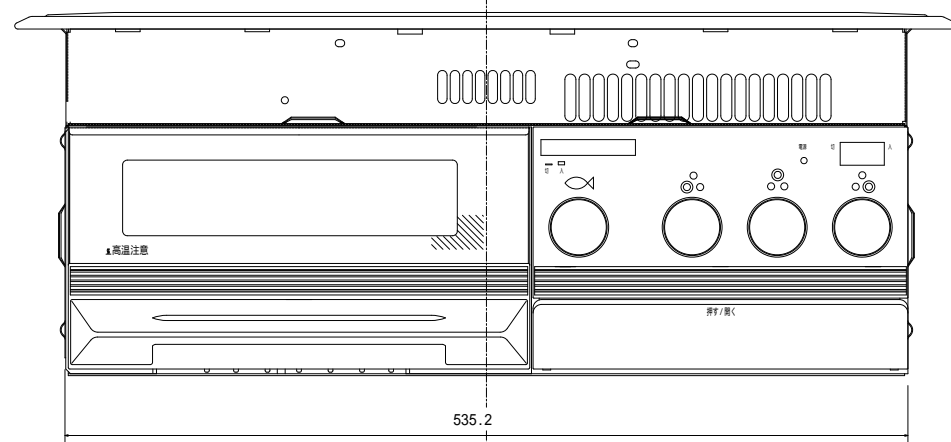
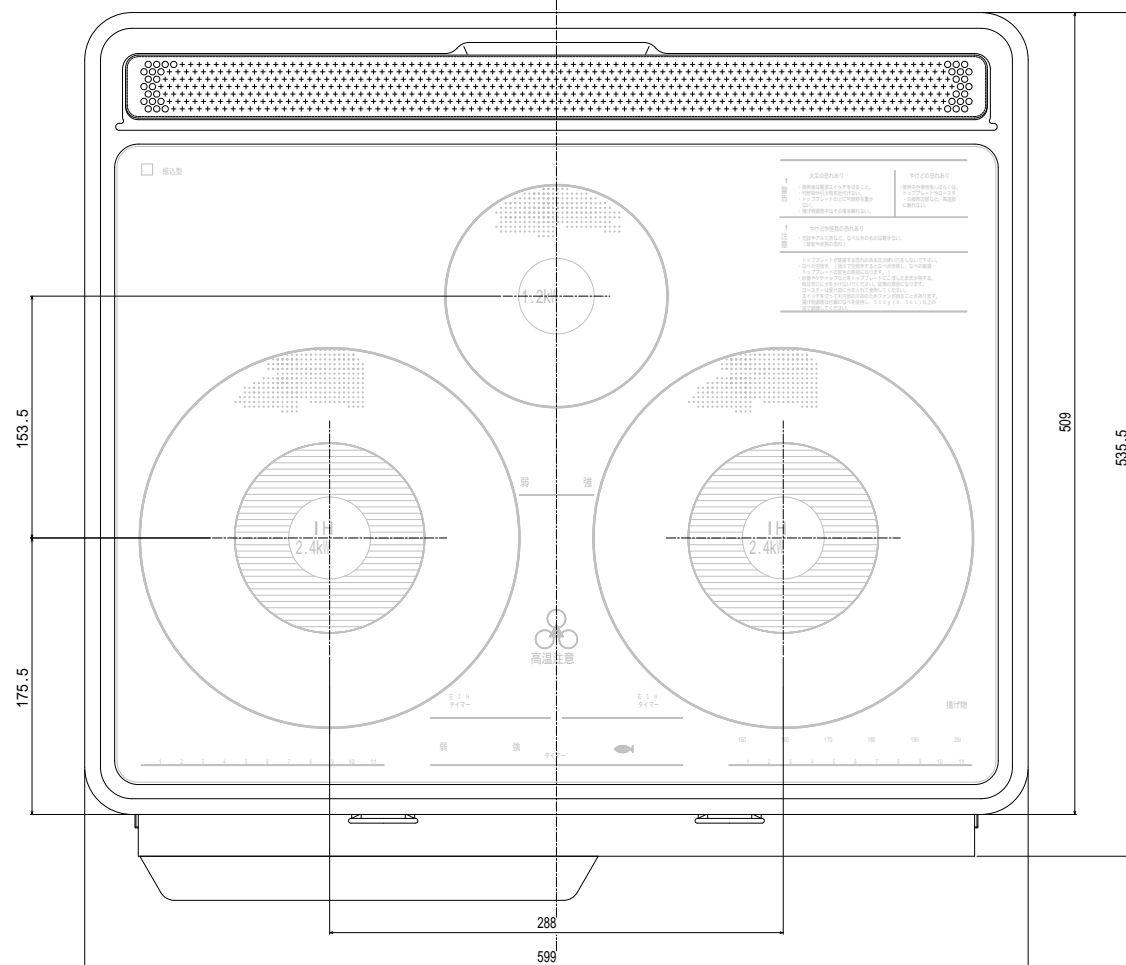


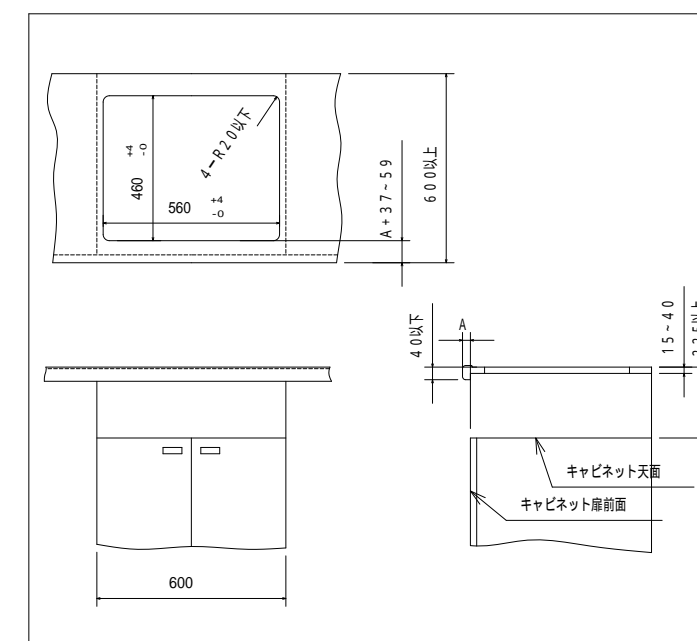
差込みプラグ形状



仕様

定 格	単相200V-4800W	
大 小	幅599×奥行563.5×高さ230.5mm	
重 さ	約24kg	
(右)	種 類	IH
	消費電力	2400W
	火力調節	200~2400W相当 11段階調節
(中央)	種 類	ハイジエントヒーター
	消費電力	1200W
	火力調節	400~1200W相当 3段階調節
(左)	種 類	IH
	消費電力	2400W
	火力調節	200~2400W相当 11段階調節
ロースター	内 寸	幅236×奥行328×高さ125mm
	消費電力	1400W
	火力調節	700~1400W相当 3段階調節
ヒーターの切換え	・中央ヒーターとロースターとの切換え ・3ヒーターを同時使用の場合は、全体の消費電力を4.8kW以下になるように左右のヒーターの出力を自動的にコントロールします。	
コ ー ド	3.5mm 3心E Pゴムキャブタイヤケーブル 長さ0.7m	
差込みプラグ	2極・接地極付 30A・250V	
安全機能	切り忘れ防止	ヒーター：通電操作後約45分で自動OFF ロースター：通電操作後約30分で自動OFF
	やけど注意	トッププレートが高温の時ランプ点灯
付加機能	調理タイマー	右ヒーターおよび左ヒーター・ロースター
	温度調節機能	右ヒーター(150~200 6段階)

システムキッチンとの関係寸法



形名	HCR-2731W	尺度	1/5	
品名	グリル付3口IHクッキングヒーター	単位	mm	
SANKI 三化工業株式会社			作成	H14.12