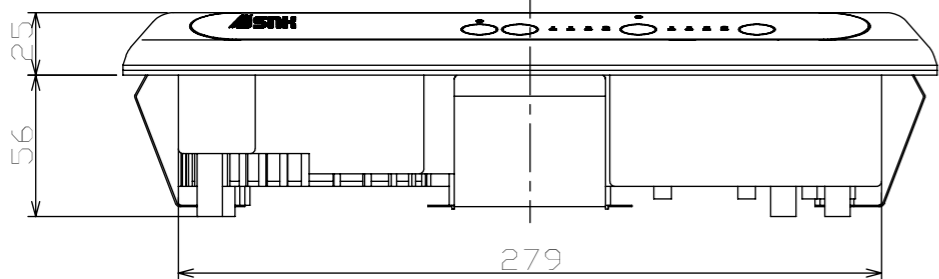
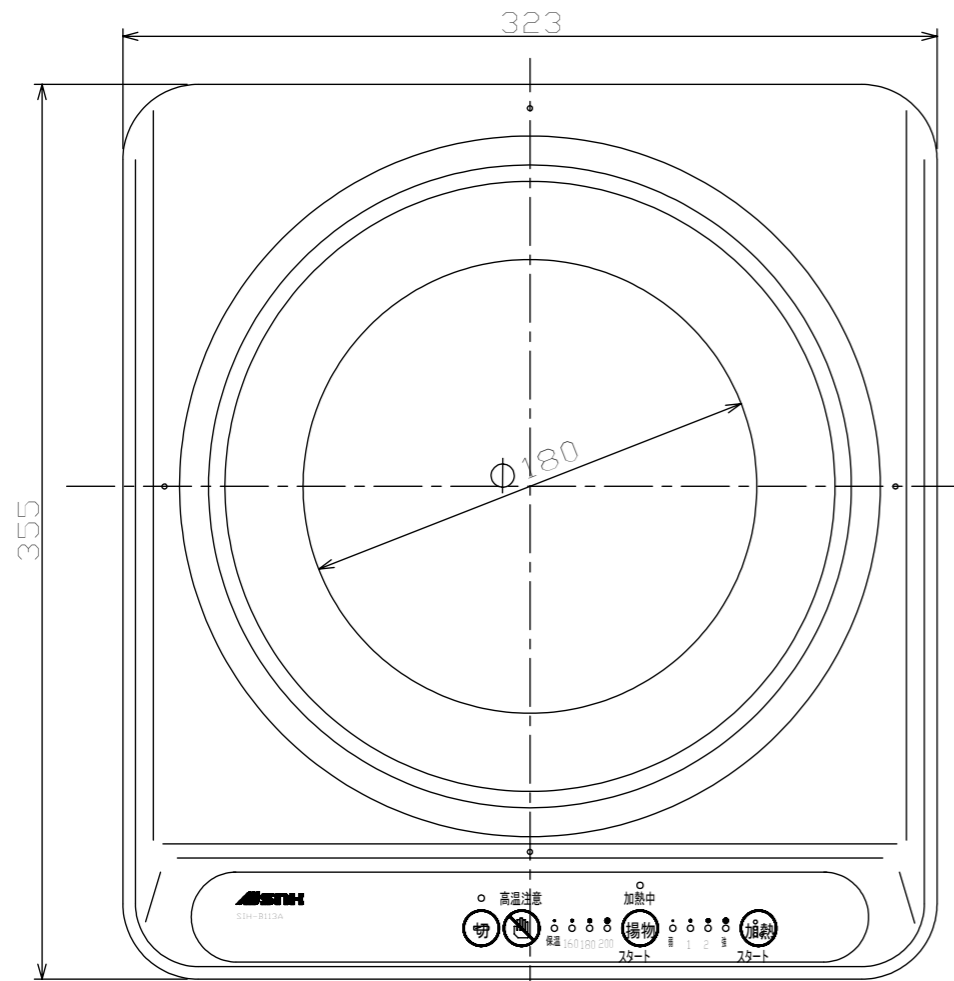
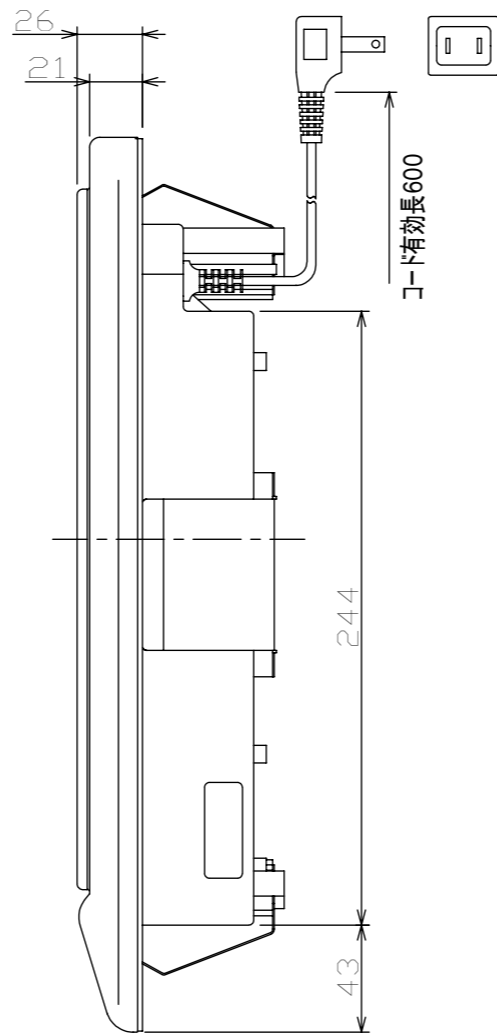


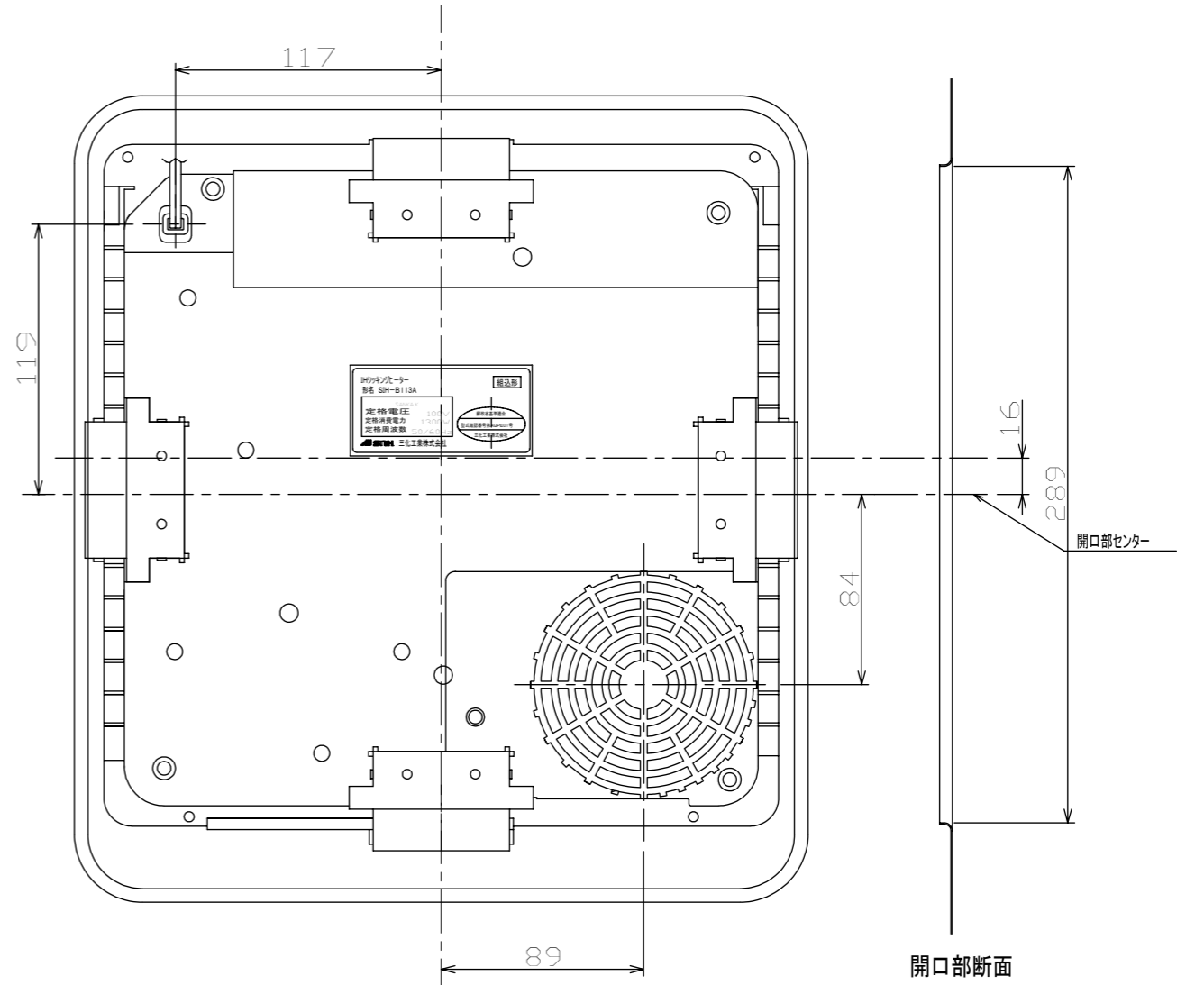
平面図



正面図



側面図



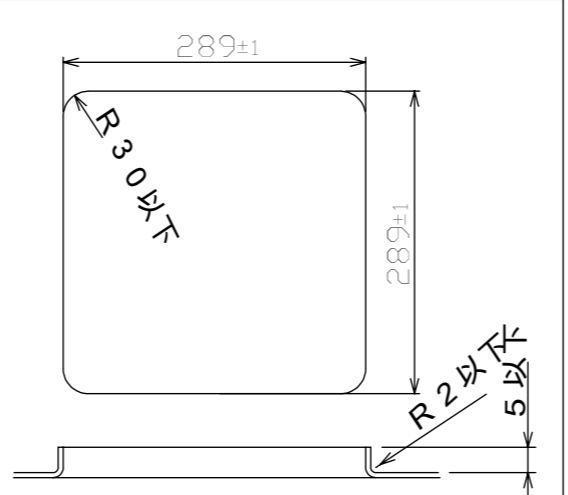
背面図

開口部断面

仕様

形名	SIH-B113A	
定格	100V-1300W	
大きさ	幅323×奥行355×高さ82	
重さ	約2.7kg	
ヒーター消費電力	約300・600・900・1300W	4段階切替
電源コード	2mm ² 2芯 ゴム平形コード 長さ0.6m	
差込プラグ	2極 125V-15A	
安全機能	切り忘れ防止、鍋なし検知 温度過昇防止、高温注意ランプ	
付加機能	温度調節 保温・160・180・200℃	4段階

取付開口寸法



形名	SIH-B113A	尺度	1/3
品名	一口クッキングヒーター	単位	mm
SIH 三化工業株式会社		作成	H15.7