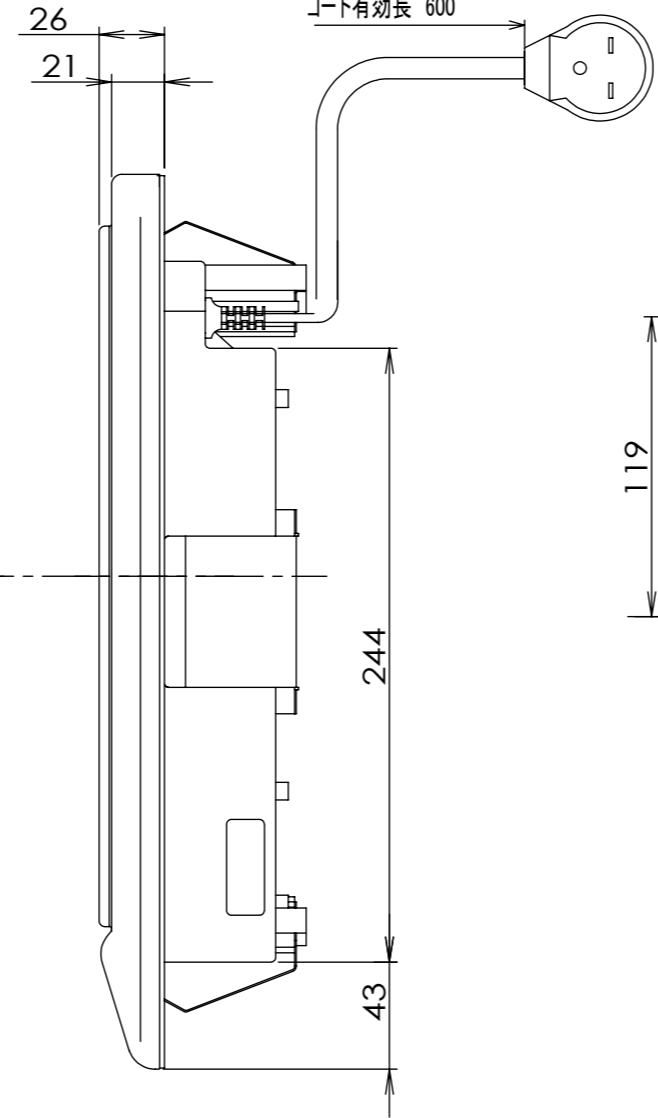
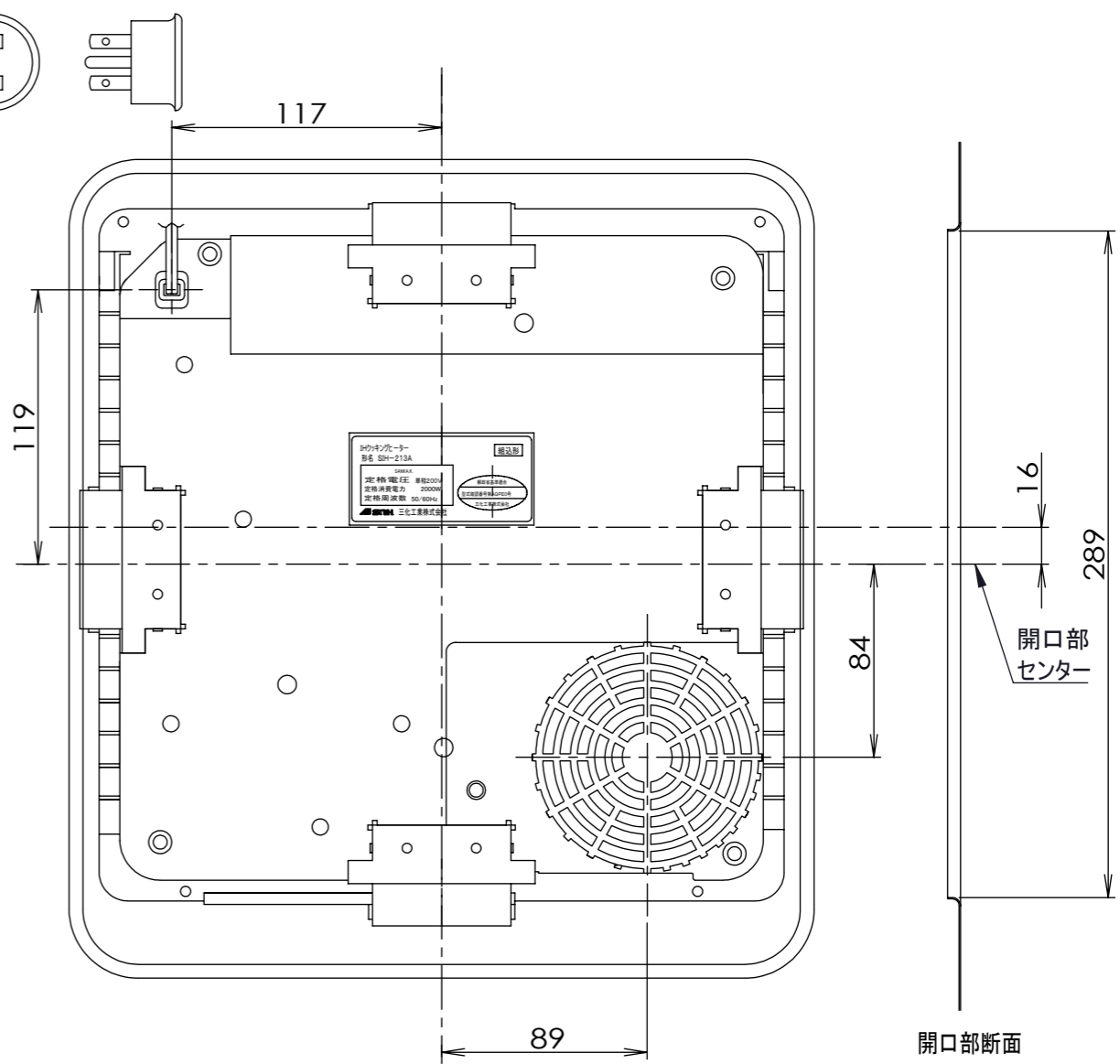


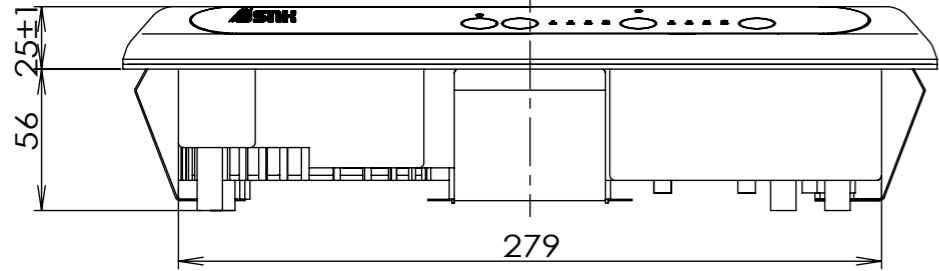
平面図



側面図



背面図



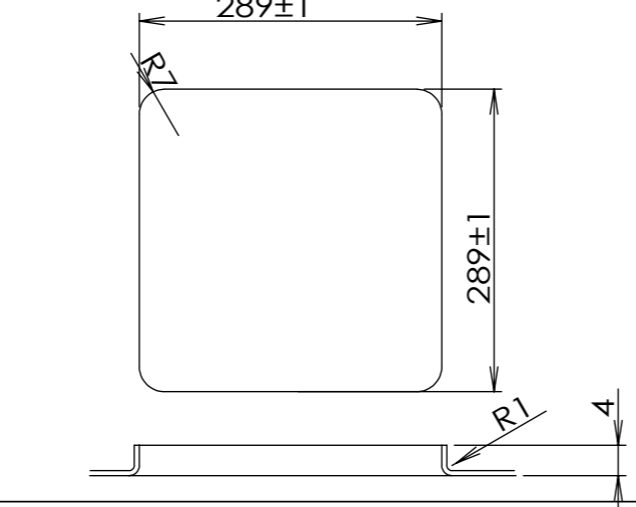
正面図

開口部断面

仕様

形名	SIH-B213A	
定格	単相200V-2000W	
大きさ	幅323×奥行355×高さ82 mm	
重さ	約3.3kg	
ヒーター消費電力	150・300・500・900・1400・2000W	6段階切替
電源コード	2mm ² 3芯キャブタイヤコード 長さ0.6m	
差込プラグ	2極・接地極付 15A・250V	
安全機能	切り忘れ防止、鍋なし検知 温度過昇防止、高温注意ランプ	
付加機能	温度調節 150・160・170・180・190・200℃	6段階

取付開口寸法



形名	SIH-B213A	尺度	1/3
品名	一口クッキングヒーター	単位	mm
SIK 三化工業株式会社		作成	H15.9