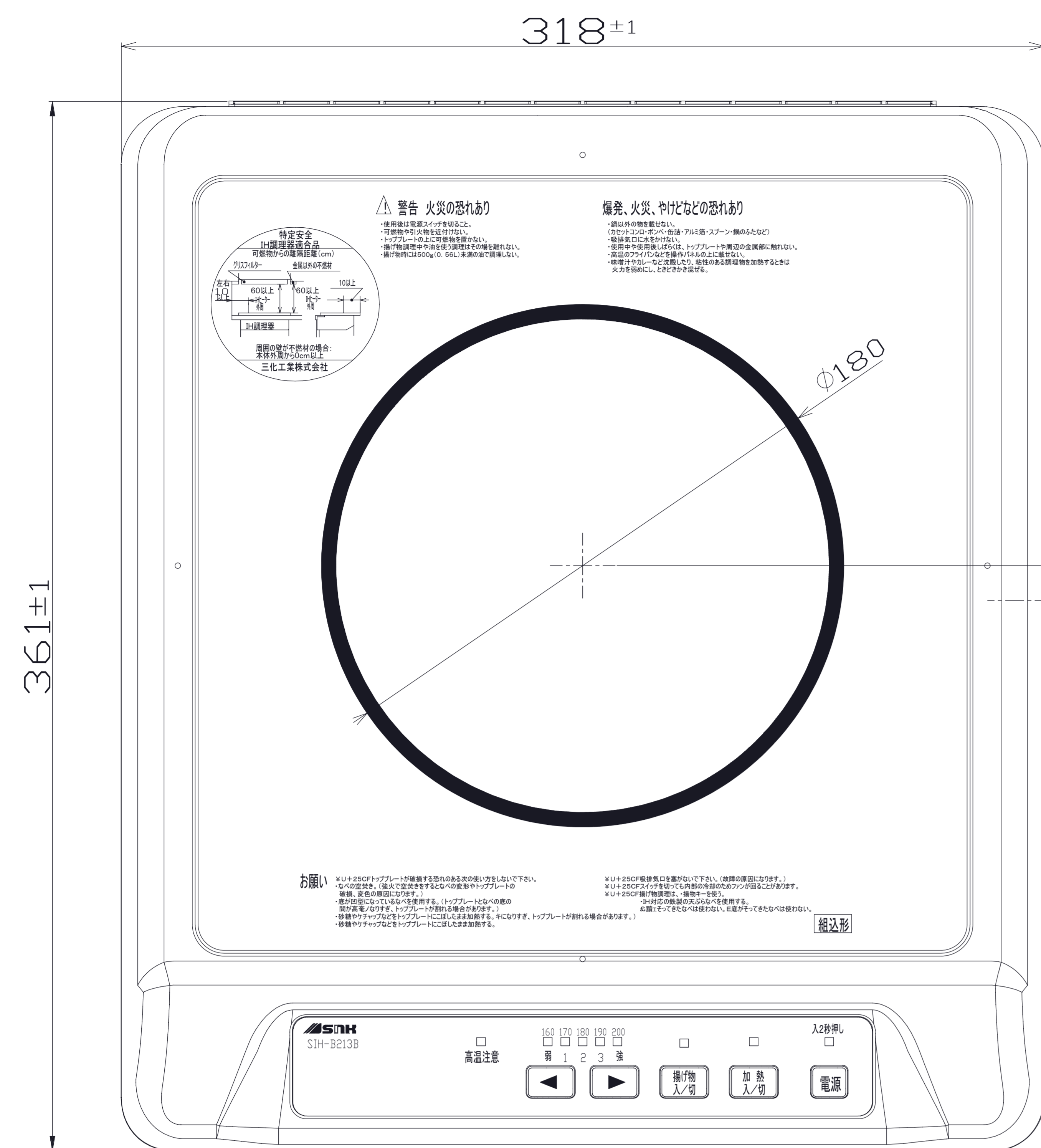
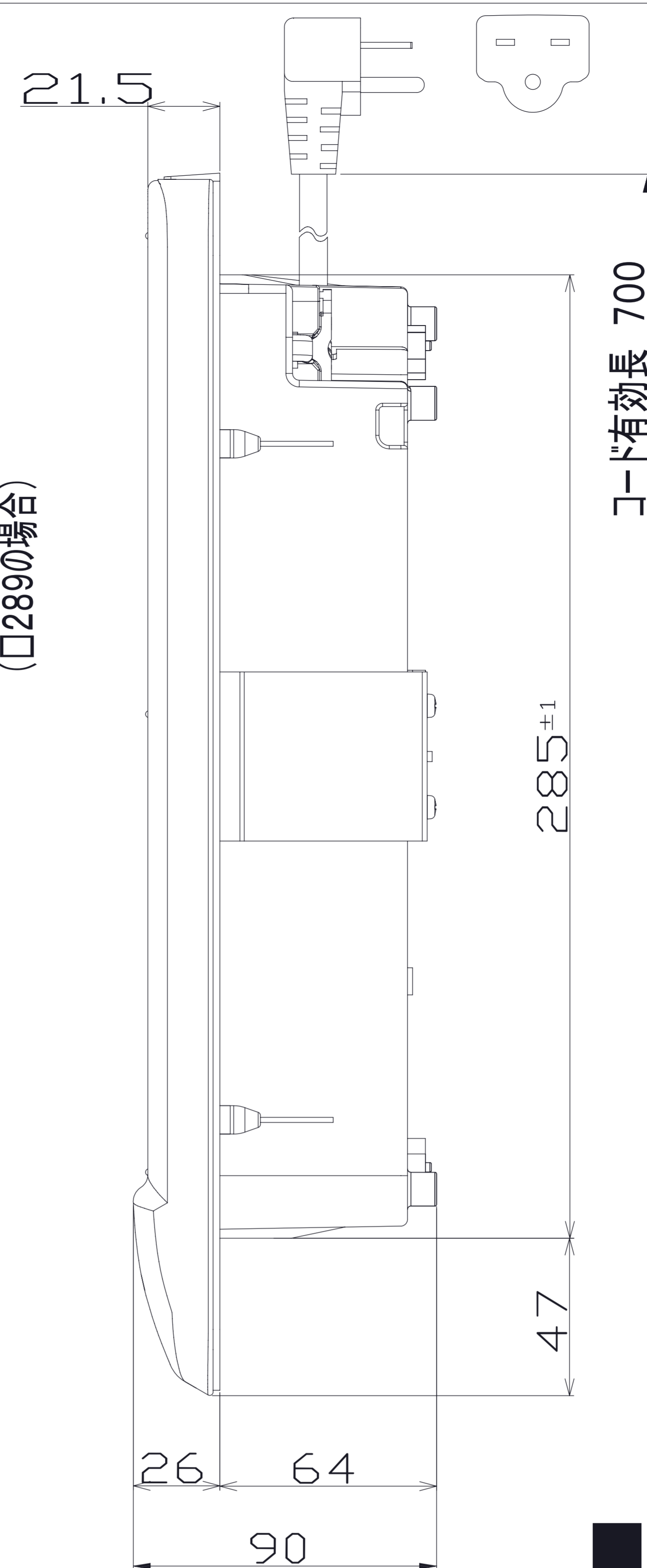


平面図

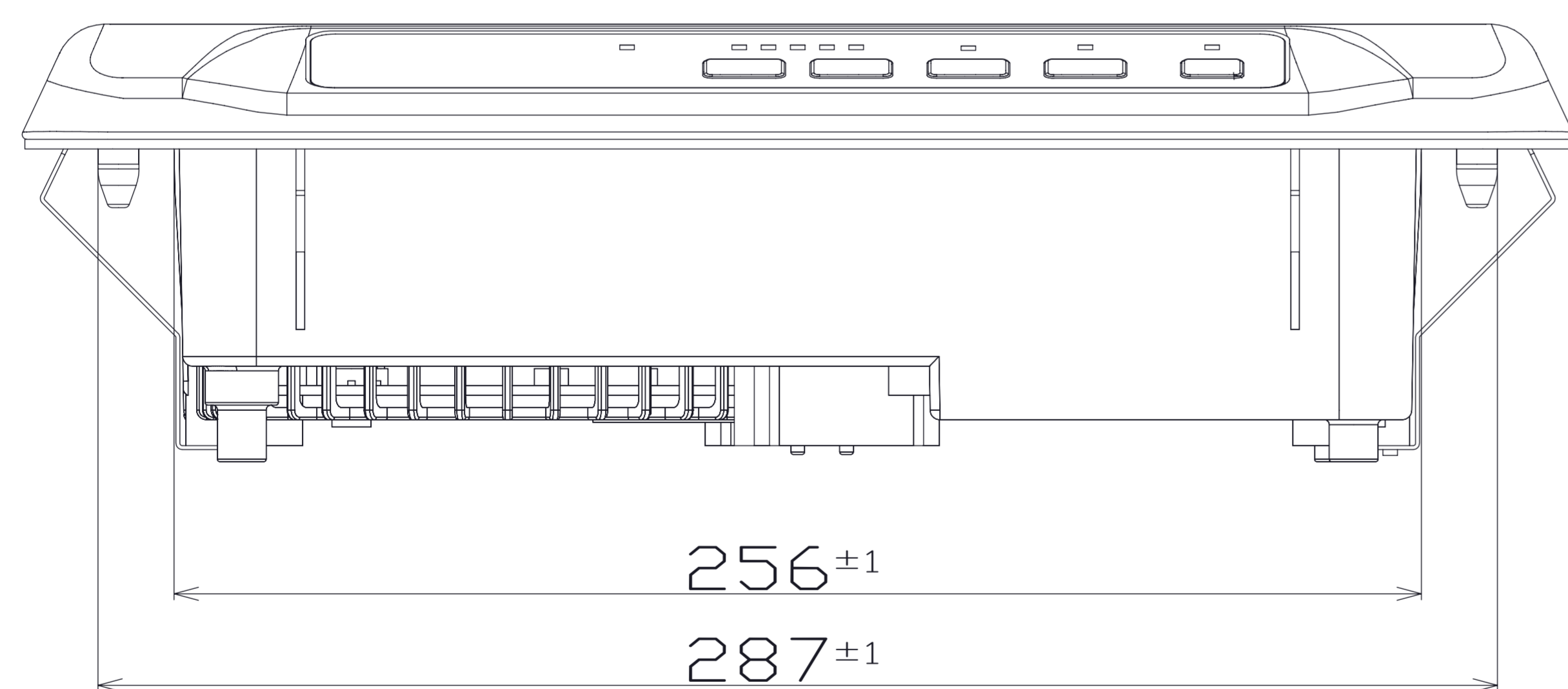


12.5  
キッチン開口部センター  
(□289の場合)

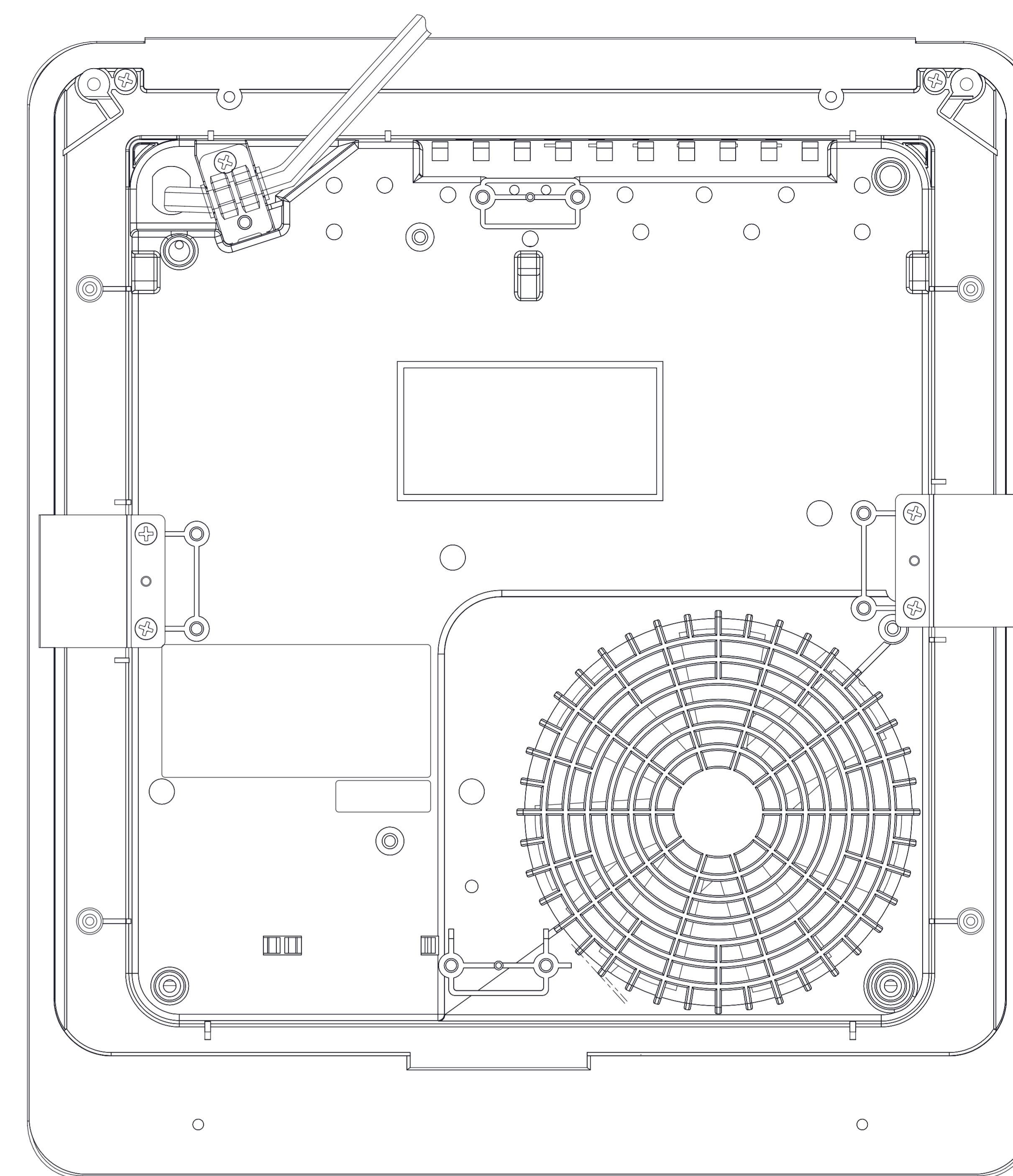


側面図

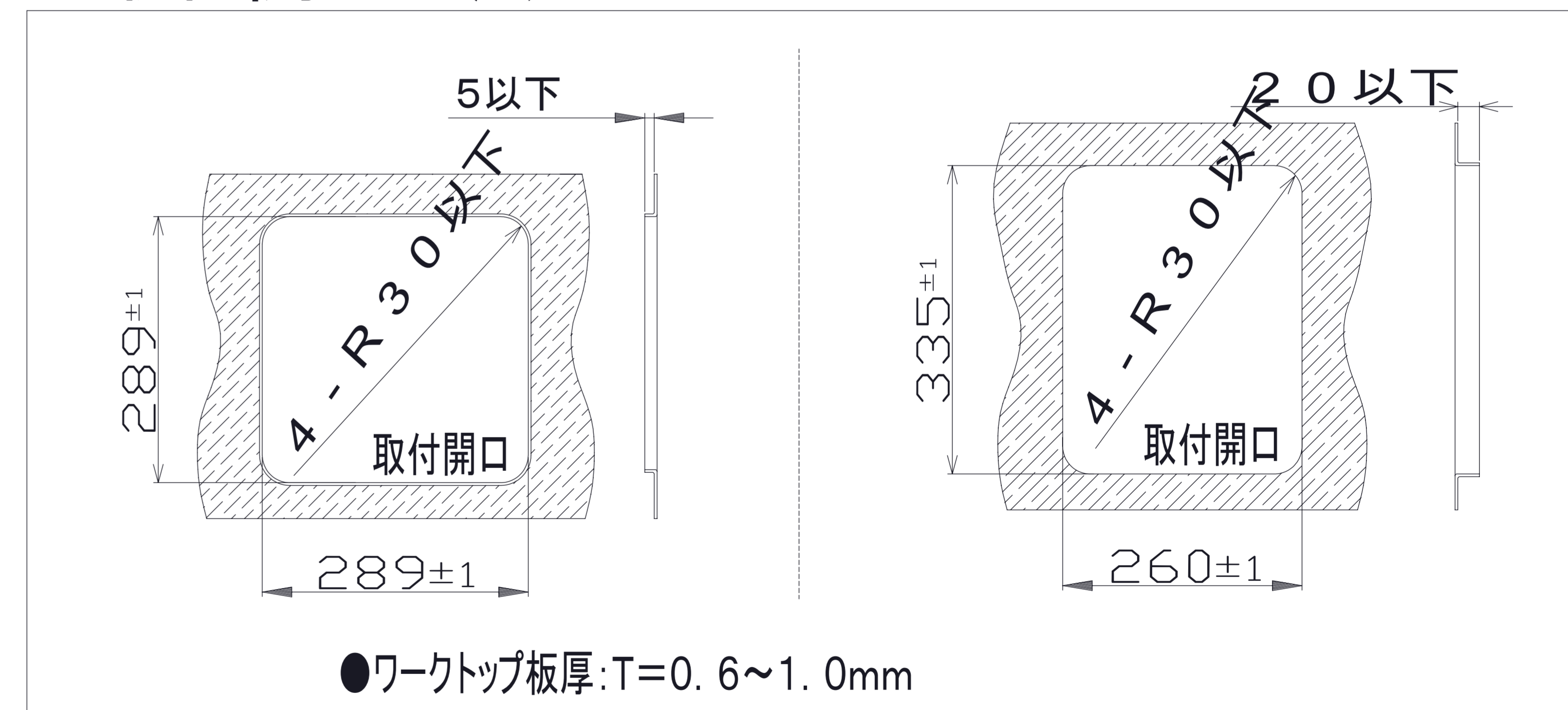
正面図



底面図



### ■取付開口寸法



### ■仕様

形名	SIH-B213B
定格	200V(50Hz/60Hz)-2000W
大きさ	幅318×奥行361×高さ90mm
重さ	約3.3Kg
ヒータ消費電力	300(相当)・500・900・1400・2000W 5段階切替
電源コード	2.0mm 3芯キャブタイヤコード 長さ0.7m
差込プラグ	2極 接地極付 15A-250V
安全機能	切り忘れ防止, 鍋なし検知, 鍋反り検知, 温度過昇防止, 高温注意ランプ
付加機能	温度調節:160~200℃ 5段階, 空焚き検知, オートパワーオフ
使用可能な鍋径	φ120~240mm

形名	SIH-B213B	尺度	1/3	
品名	IHクッキングヒーター	単位	mm	
三化工業株式会社			作成	H26.11