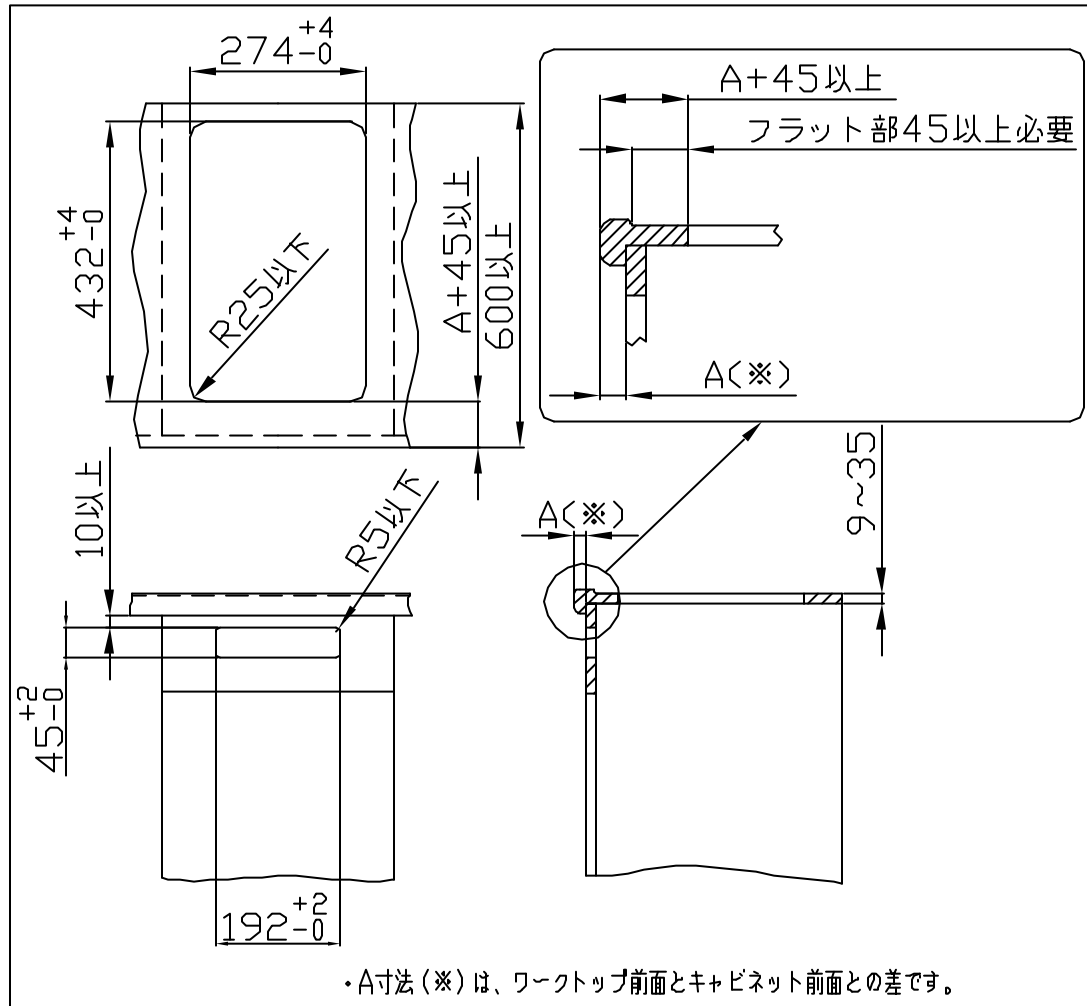


■システムキッチンとの関係寸法



■仕様

定 格	単相200V-3000W	
大 小	本 体	幅320×奥行510×高さ104mm
	操 作 部	幅234×奥行55×高さ53mm
重 量	7.2Kg	
ヒ (前)	種 類	IHヒーター
	消費電力	1500W
	火力調節	200W相当~1500W 6段階調節
	種 類	IHヒーター
ヒ (奥)	種 類	IHヒーター
	消費電力	1500W
	火力調節	200W相当~1500W 6段階調節
	種 類	IHヒーター
コ ー ド	2.0mm ² 3心EPゴムキャプタイヤケーブル 長さ0.7m	
差込みプラグ	2極・接地極付 20A・250V	
安全機能	切り忘れ防止	ヒーター：通電操作後約45分で自動OFF
	やけど注意	トッププレートが高温の時ランプ点灯
使用可能な鍋径	φ12~20cm	

形名	SIH-B223AL-W	尺度	1/4
品名	2口IHクッキングヒーター	単位	mm
SNK 三化工業株式会社		作成	H19.11

