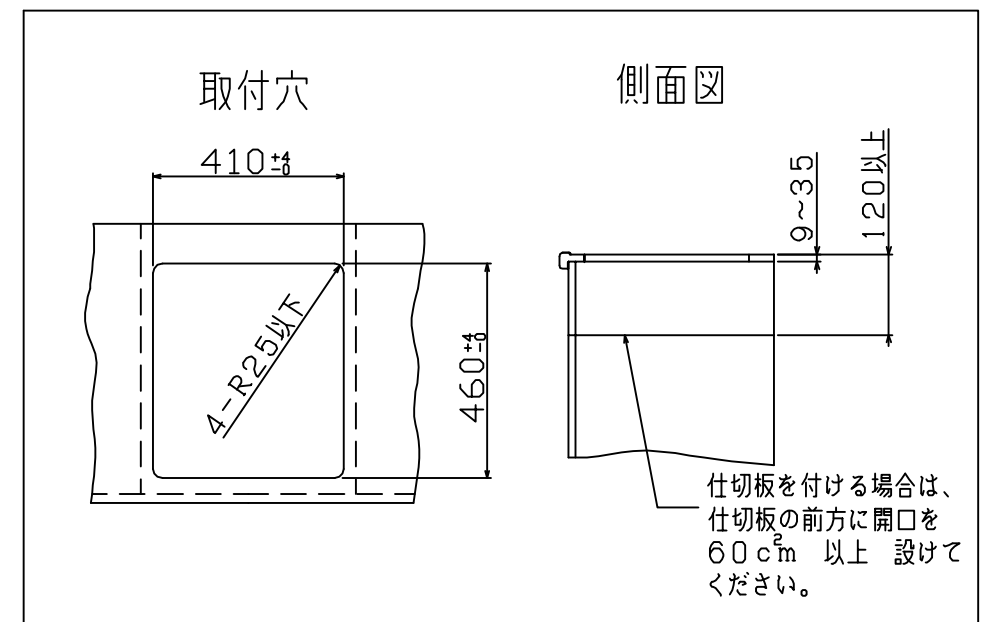


■仕様

定 格	単相200V-4000W	
大 き さ	幅445×奥行520×高さ98mm (突起部含む)	
重 さ	約7.0kg	
右IHヒーター	消費電力	2000W
	火力調節	150W相当~2000W 6段階調節
左IHヒーター	消費電力	2000W
	火力調節	150W相当~2000W 6段階調節
コ ー ド	2.0mm ² 3心EPゴムキャブタイヤコード 長さ0.7m	
差込みプラグ	2極・接地極付 20A・250V	
安全機能	切り忘れ防止	最終キー操作後約45分で通電停止
	高温注意ランプ	トッププレートが高温の間は、ランプ点灯
付加機能	温度調節機能	右ヒーター(150~200℃ 6段階)
	空焚き検知	鍋底センサーが空焚きを検知し自動停止

■システムキッチンとの関係寸法



形名	SIH-B224B-W/G	尺度	1/4
品名	IHクッキングヒーター	単位	mm
三化工業株式会社		作成	H20.08