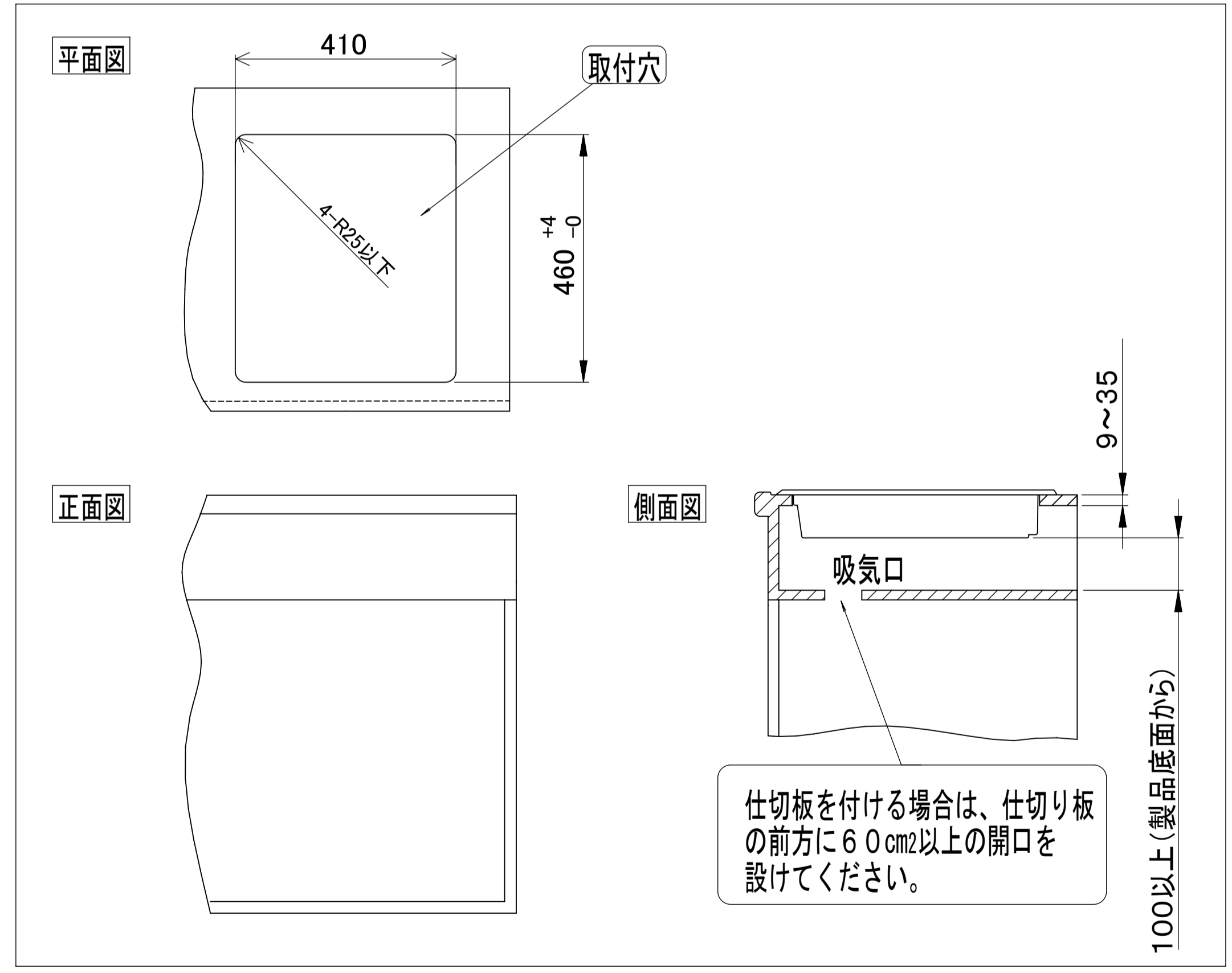


■仕様

定格	単相200V-4000W
大きさ	幅445×奥行520×高さ98mm(突起部含む)
重さ	約7.0kg
右IHヒーター	消費電力 2000W 火力調節 150W相当~2000W 6段階調節
左IHヒーター	消費電力 2000W 火力調節 150W相当~2000W 6段階調節
コード	2.0mm ² 3芯EPゴムキャブタイヤコード 長さ0.7m
差込みプラグ	2極・接地極付 20A-250V
付加機能	温度調節 150~200℃ 6段階(右ヒータ) 切り忘れ防止 通電後、最終キー操作後約45分で通電停止 なべ無し自動停止 通電中になべ無し状態で約1分後にヒータ通電停止
安全機能	温度過昇防止 空だきなどによりなべ底温度が異常に上がるとヒータ通電停止
	高温注意ランプ トッププレートが高温の間は、ランプ点灯
	過熱防止 本体内部の温度が異常に上がると自動的に火力調整または通電停止
	電源スイッチ自動停止 電源投入後、未操作の場合約20分経過すると自動的に通電停止
揚げ物なべそり検知	揚げ物時、なべ底のそりや変形が大きい場合通電停止(右ヒータ)

■システムキッチンとの関係寸法



形名	SIH-B224C-G	尺度	1/4
品名	IHクッキングヒーター	単位	mm
三化工業株式会社		作成	2023.11