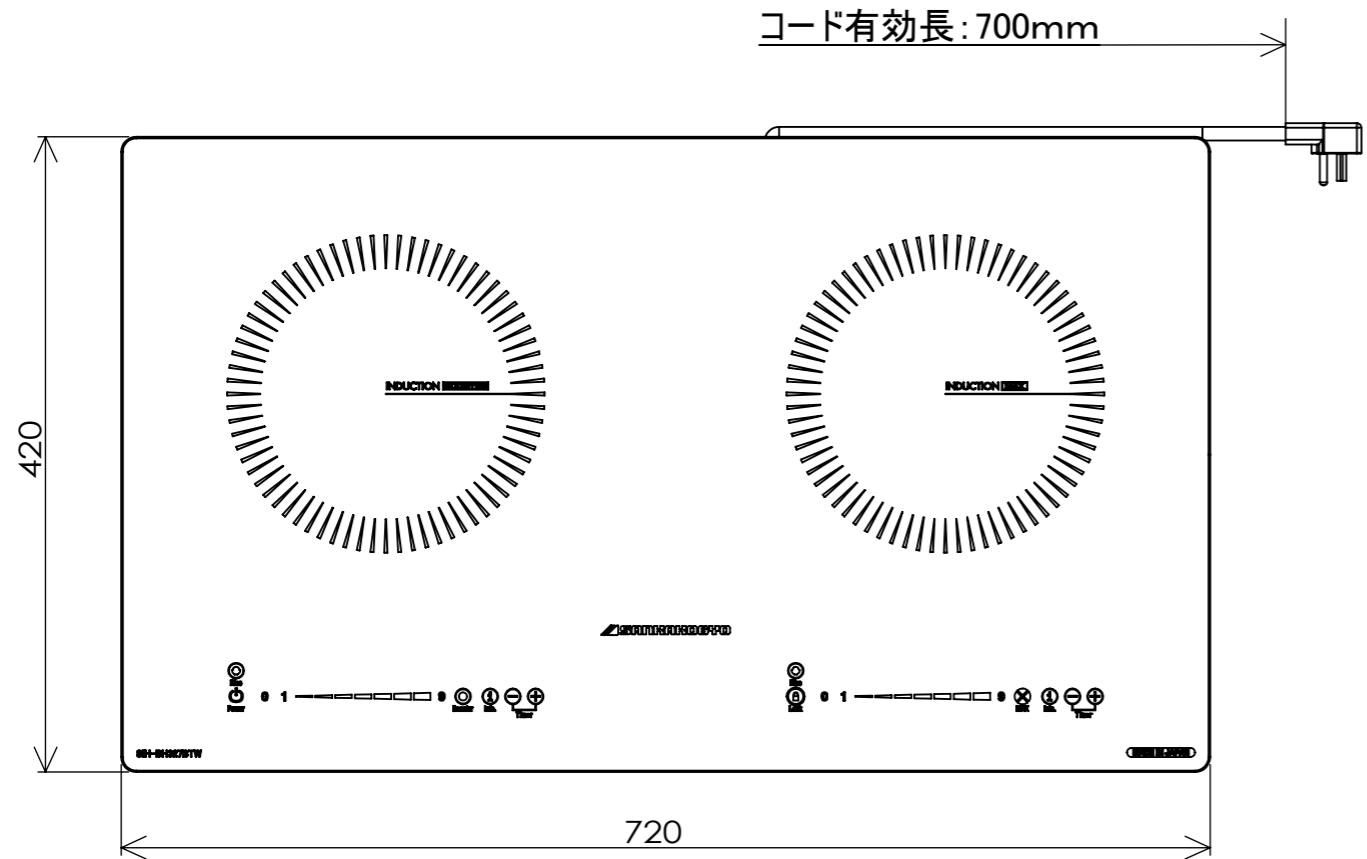
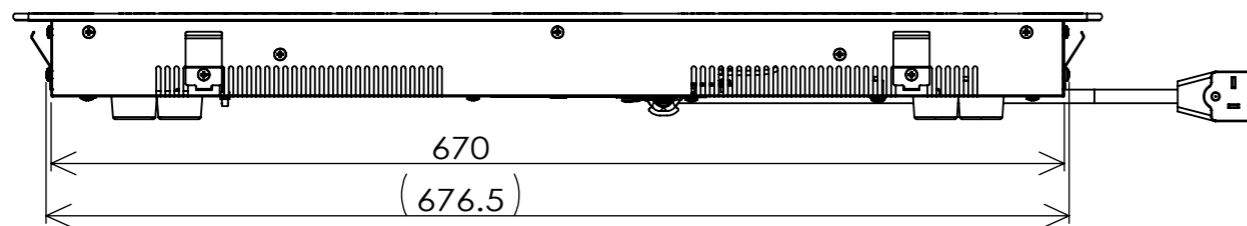


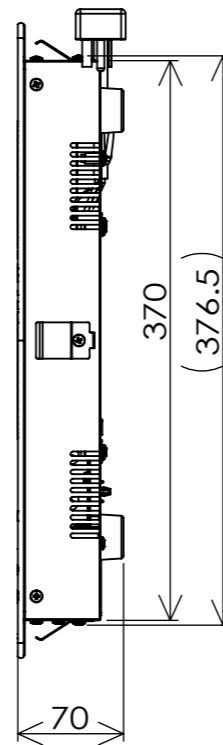
平面図



正面図



下面図



側面図

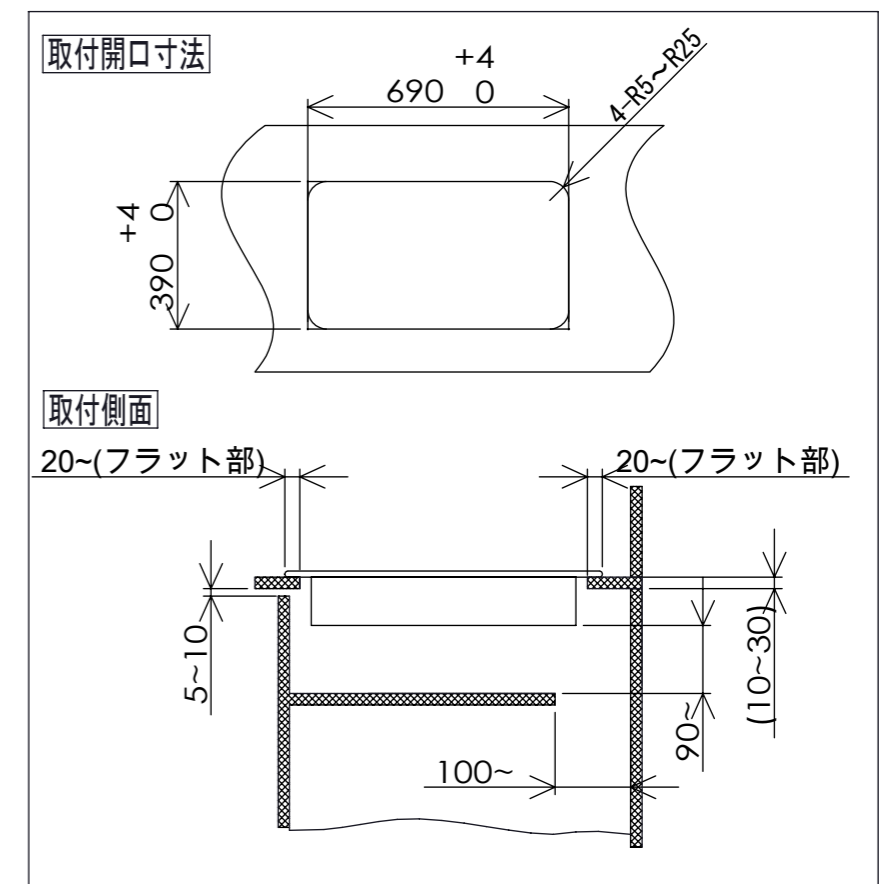
コード有効長: 700mm

■仕様

形名	SIH-BH327BTW	
定格	単相220V-3520W	
大きさ	幅720×奥行420×高さ70mm	
重量	10kg	
左IHヒーター	消費電力	90~2200W(ブースター使用時: 2870W)
	火力調節※	9段階調節(ブースター除く)
右IHヒーター	消費電力	90~2200W
	火力調節※	9段階調節
電源コード		PNCTF 2.0mm ² /3C 機外長さ700mm
安全機能	なべ無非加熱	なべ無状態では、加熱しない
	切り忘れ防止	通電後、最終キー操作後、一定の時間で通電停止(火力により時間が異なる)
	操作部異常検知	隣接キーの同時長押し状態で、通電停止
	過熱防止	本体内部の異常温度上昇により火力調節または、通電停止
	温度過昇防止	空焚きなどのなべ底温度の異常温度上昇によりヒーター通電停止
	高温注意表示	トッププレートが高温の間「Hot」表示
	電源自動停止	電源投入後、未操作の場合、約10秒で自動的に電源オフ

※火力調節は、左右IHヒーターの消費電力合計が3520W以下の組合せです。
例) 左IH: 火力「9」の時、右IH: 火力「7」が最大となります。

■関連寸法



形名	SIH-BH327BTW	尺度	1/5
品名	IH クッキングヒーター	単位	mm
SANKI 三化工業株式会社		作成	2021/03