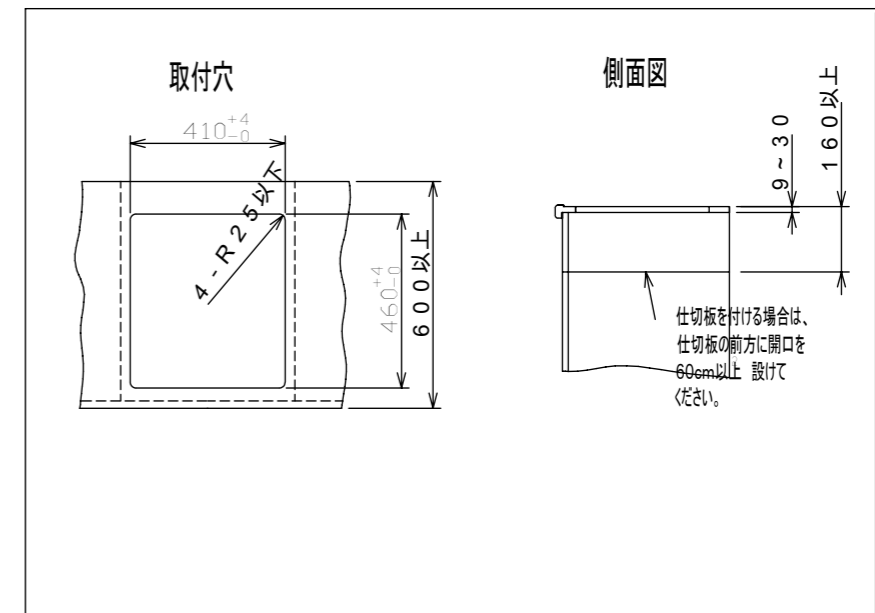


仕様

定 格	単相200V(50Hz/60Hz)-4000W	
大 き さ	幅446×奥行510×高さ170mm	
重 さ	約8.5kg	
ヒーター	(右)	種 類 消費電力 火力調節
		IH 2000W 150W相当~2000W 6段階調節
	(左)	種 類 消費電力 火力調節
		ハイジントヒーター 2000W 200~2000W相当 6段階調節
コ ー ド	2.0mm 3心EPゴムキャブタイヤコード 長さ0.7m	
差込みプラグ	2極・接地極付 20A・250V	
安全機能	やけど注意	トップレートが高温の時ランプ点灯
	ラジエントロック	ロック後は解除するまでキー操作不能(左ヒーター)
	切り忘れ防止	最終操作後約45分で自動OFF
	空焚き検知	鍋底センサーが空焚きを検知し自動停止
付加機能	鍋なし検知	鍋底センサーが鍋なしを検知し自動停止
	温度調節機能	150~200℃ 6段階(右ヒーター)

システムキッチンとの関係寸法



形名	SIH-C224A	尺度	1/5
品名	IHクッキングヒーター	単位	mm
<b>SNK 三化工業株式会社</b>		作成	H17.09