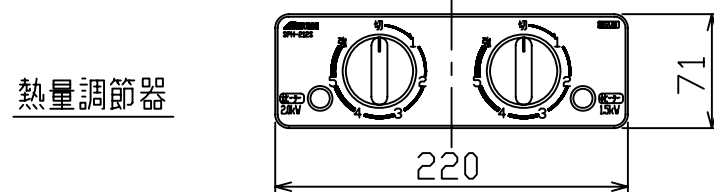
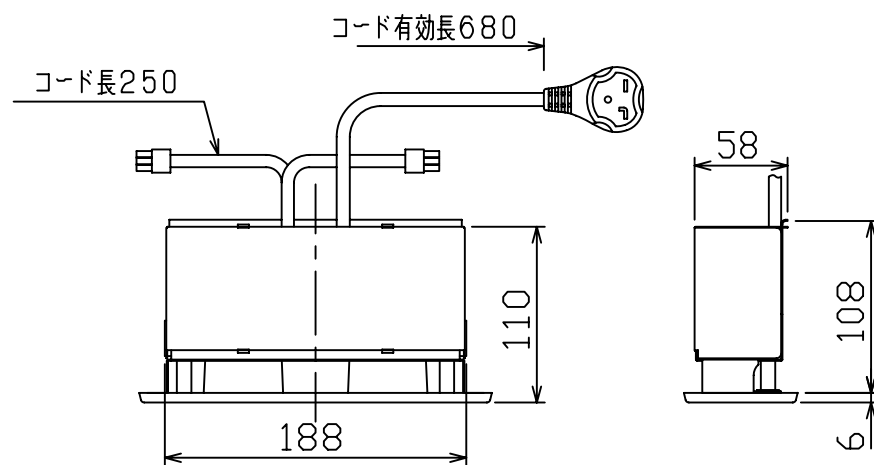
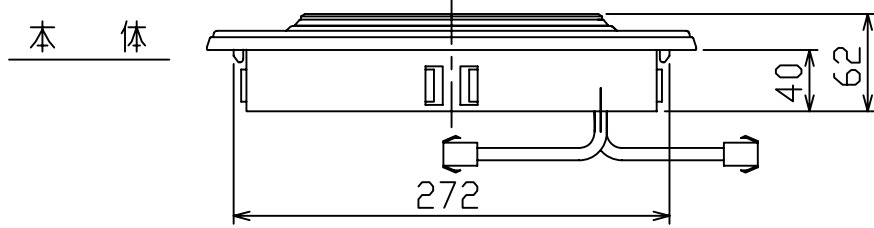


横置き仕様

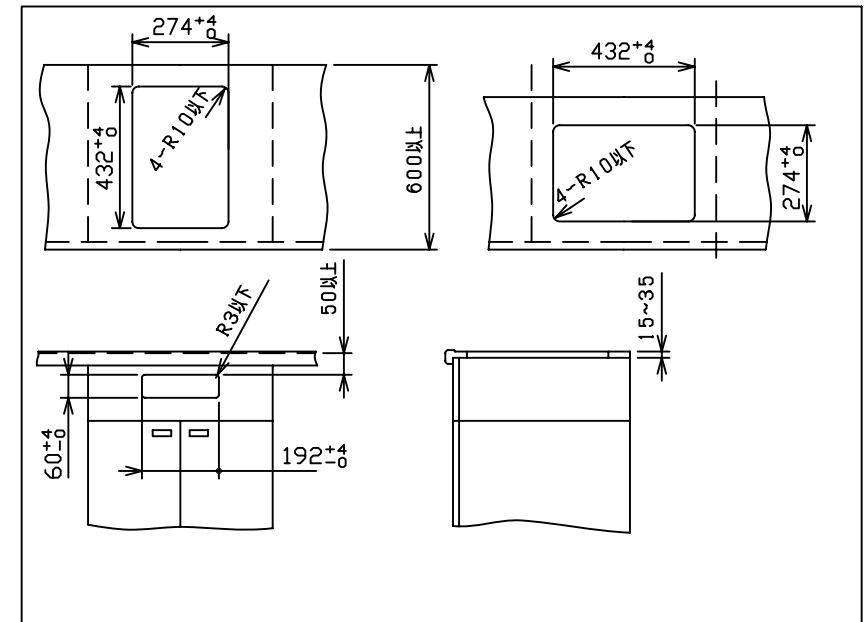


熱量調節器

■仕様

定 格	单相200V~3500W	
大 小	本 体	幅304×奥行464×高さ62mm
	熱量調節器	幅220×奥行116×高さ71mm
重 さ	約8kg	
(大)	直 径	180mm
	消費電力	2000W
(小)	直 径	145mm
	消費電力	1500W
安全機能	温度過昇防止器 動作温度:445℃	
コ ー ド	2.0mm3心キャブタイヤコード 長さ0.68m	
差込みプラグ	2極・接地極付 20A・250V	

■システムキッチンとの関係寸法



形名	SPH-212S	尺度	1/5	
品名	2口クッキングヒーター	単位	mm	
SANKI 三化工業株式会社			作成	H16.6