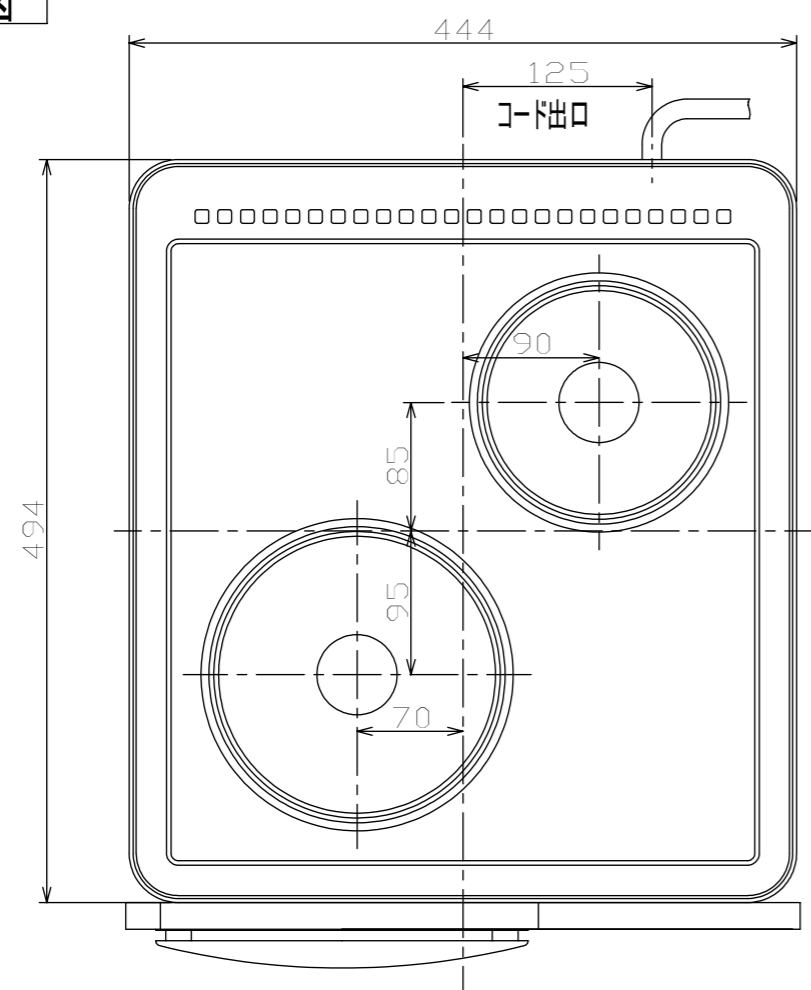
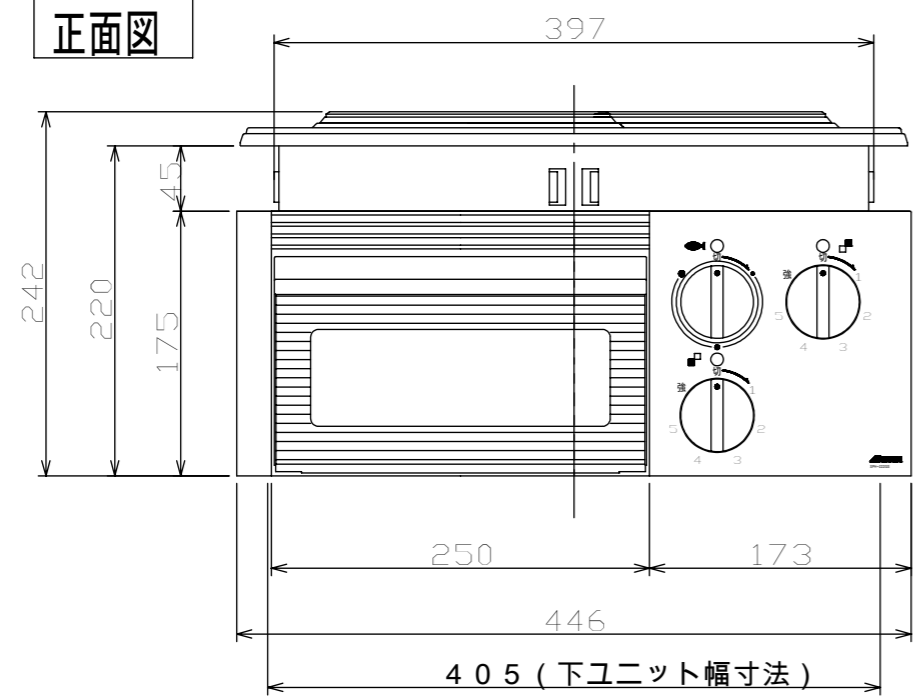


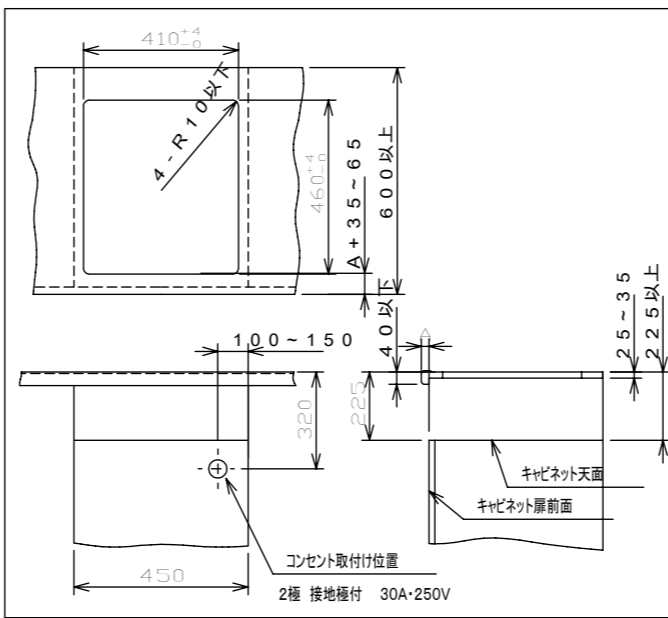
平面図



正面図



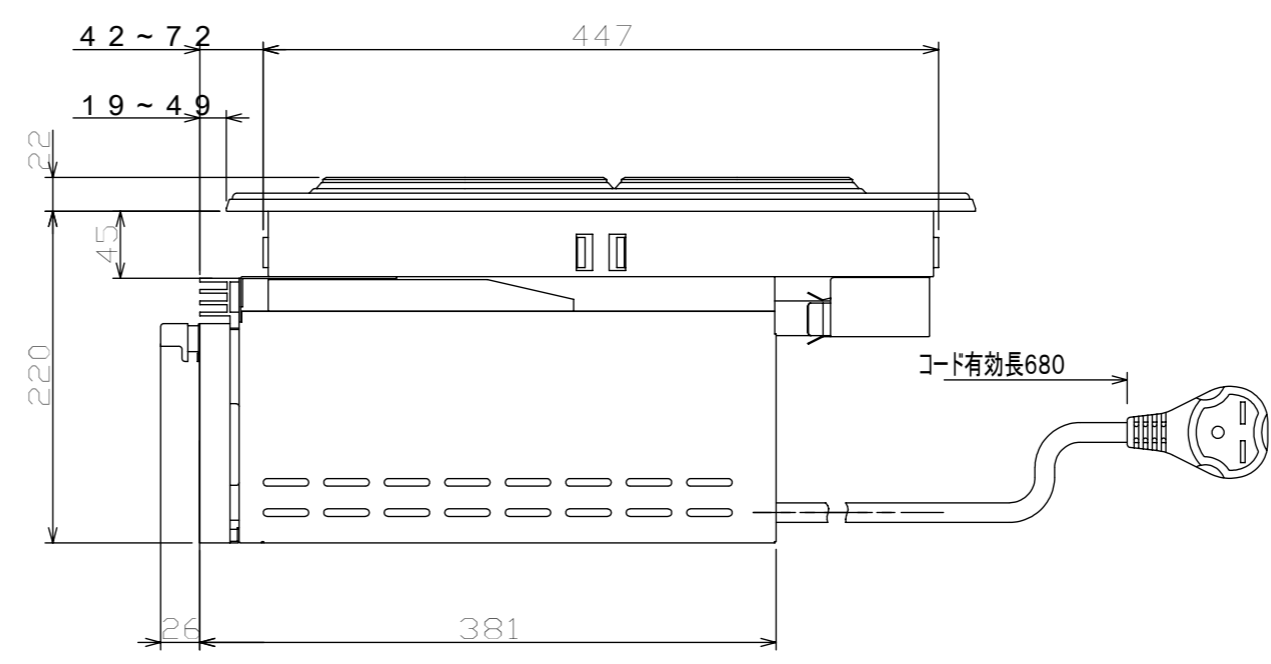
システムキッチンとの関係寸法



仕様

定 格	单相200V-4500W	
大 小	幅446×奥行き569×高さ242mm	
重 さ	16kg	
(右)	直 径	145mm
	消費電力	1500W
(左)	直 径	180mm
	消費電力	2000W
ロースター	火力調節	135~1500W 6段階調節
	火力調節	175~2000W 6段階調節
内 寸	幅	210×奥行き320×高さ90mm
	消費電力	1000W
コ ー ド	火力調節	100~1000W相当 無段階調節
	コード	3.5mm3心キャブタイヤコード 長さ0.68m
差込みプラグ	2極・接地極付 30A・250V	
付加機能	温度過昇防止装置	

側面図



形名	SPH-222GSA	尺度	1/5
品名	2口クッキングヒーター	単位	mm
SANKI 三化工業株式会社		作成	H16.6