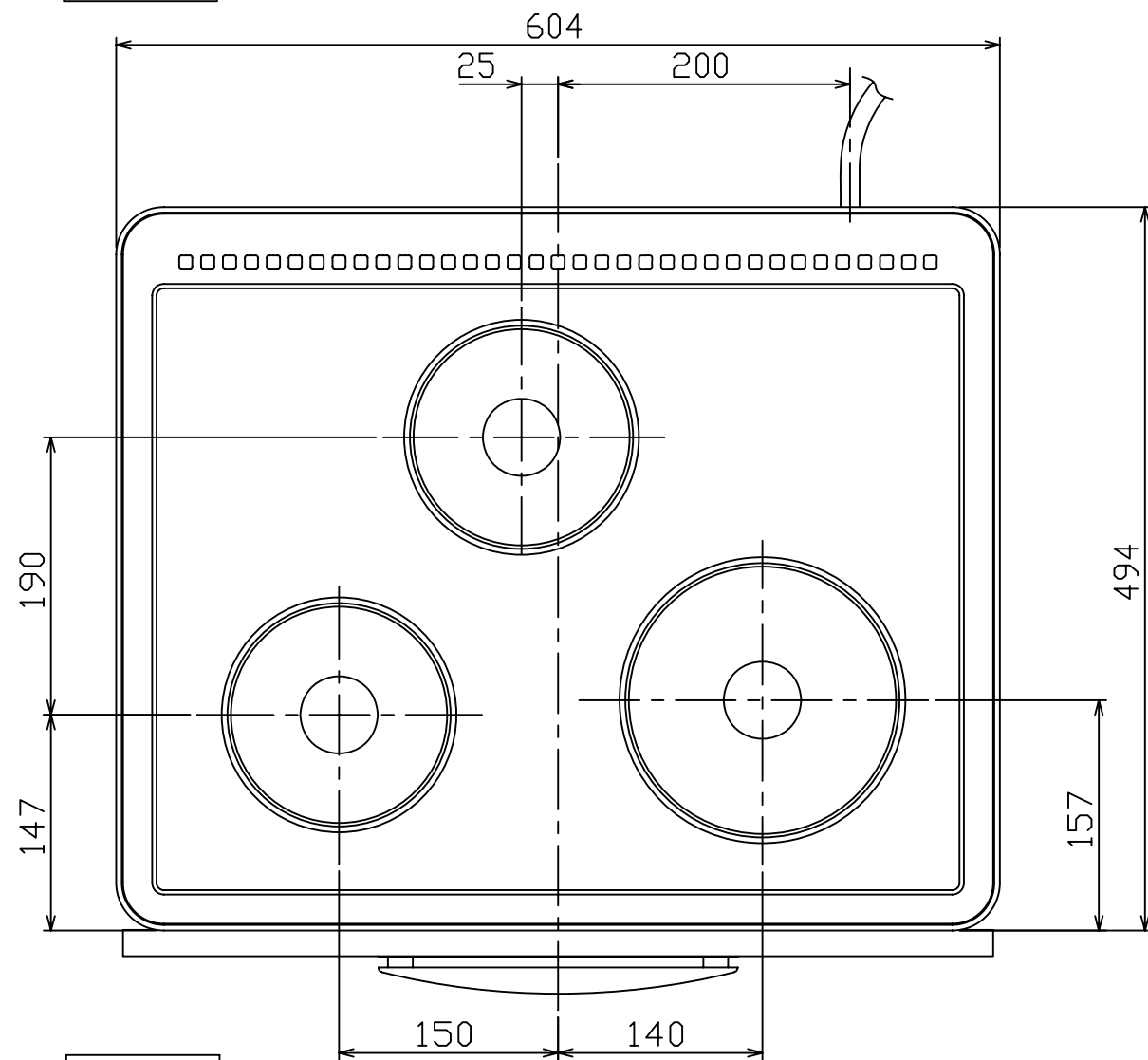
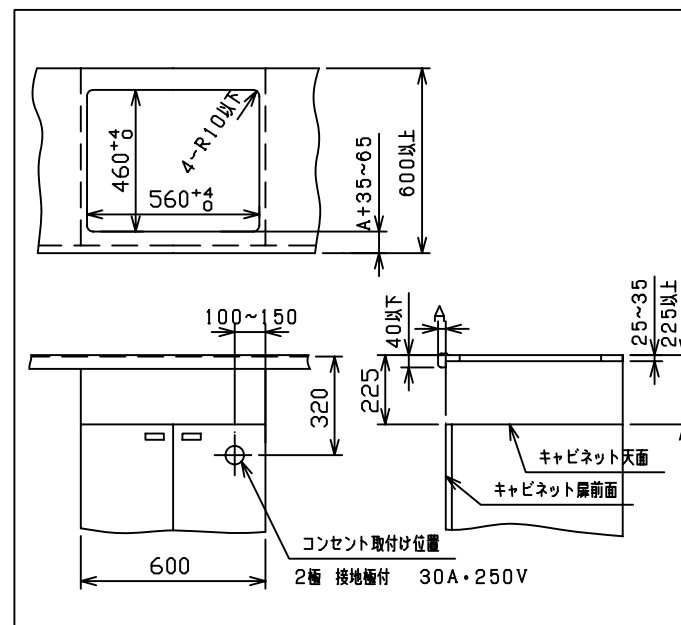


平面図



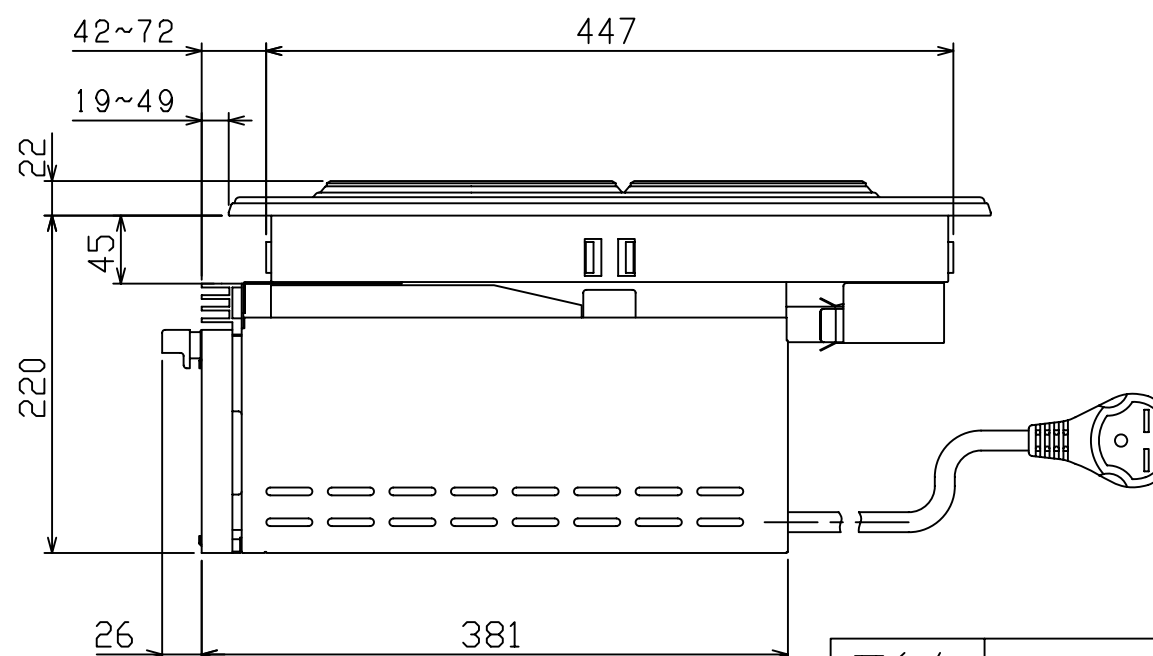
システムキッチンとの関係寸法



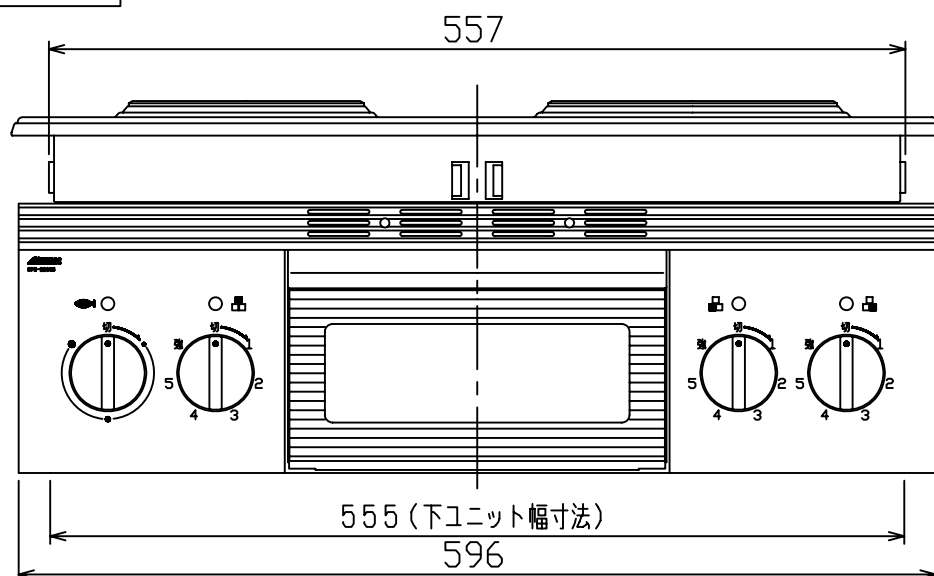
仕様

定 格	単相200V~4500W	
大 き さ	幅604×奥行569×高さ242mm	
重 さ	18kg	
右	直 径	180mm
	消費電力	2000W
中央	火力調節	175~2000W 6段階調節
	直 径	145mm
中央	消費電力	1000W
	火力調節	100~1000W 6段階調節
左	直 径	145mm
	消費電力	1500W
左	火力調節	135~1500W 6段階調節
	内 寸	幅210×奥行320×高さ90mm
ロースター	消費電力	1000W
ロースター	火力調節	100~1000W相当 無段階調節
ヒーターの切換え	・中央ヒーターとロースターとの切換え	
コ ー ド	3.5mm ³ 心キャブタイヤコード 長さ0.68m	
差込みプラグ	2極・接地極付 30A・250V	

側面図



正面図



形名	SPH-223GS	尺度	1/5	
品名	グリル付3口クッキングヒーター	単位	mm	
SANKI 三化工業株式会社			作成	H16.6