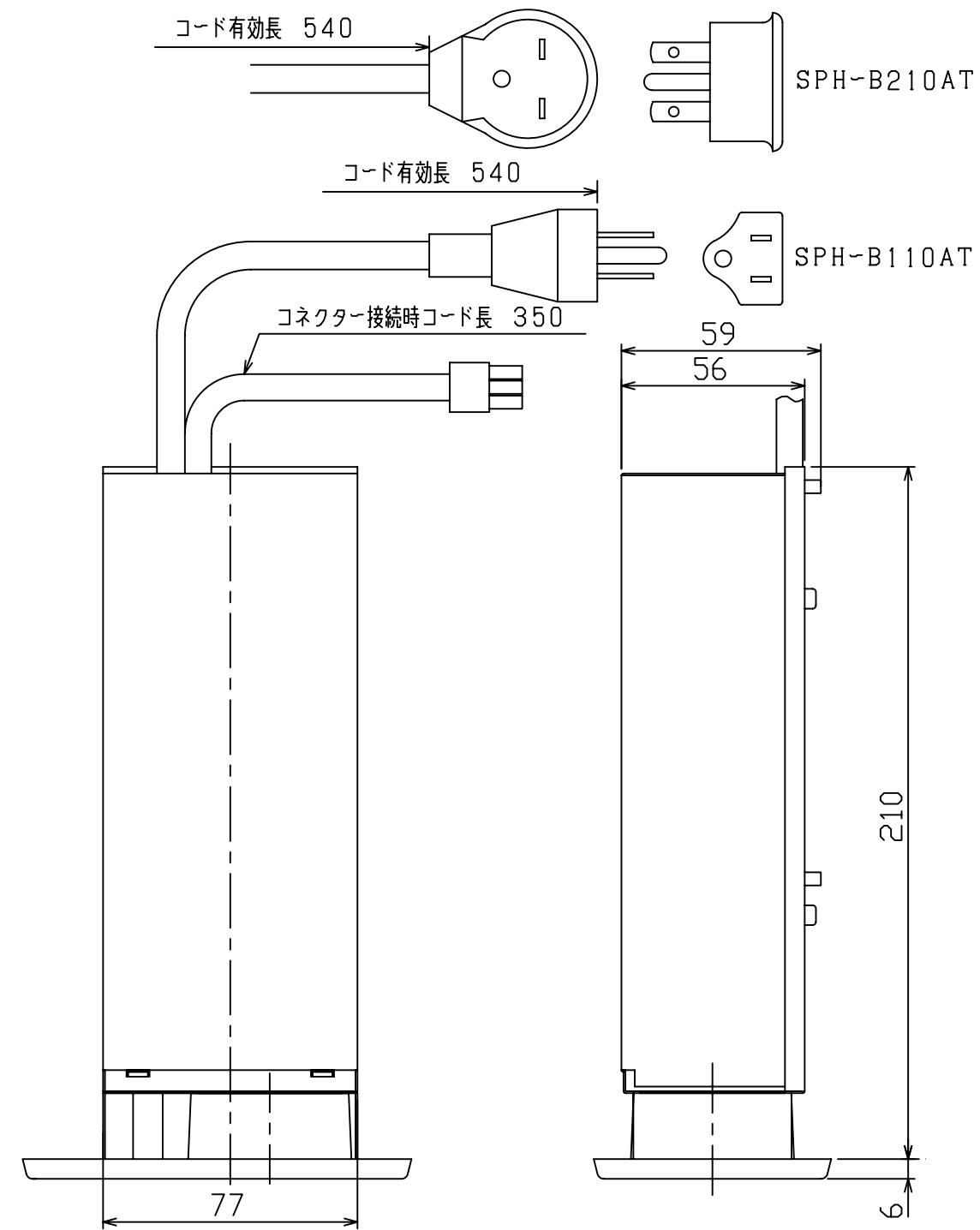
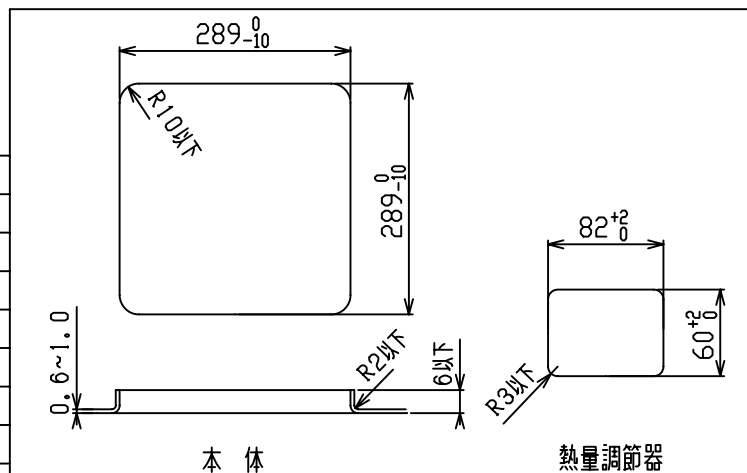


本体

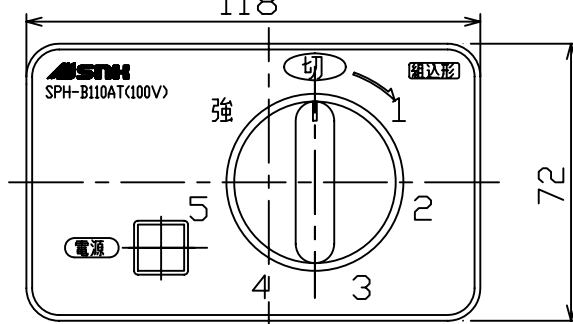


■ 取付開口寸法



本体

熱量調節器



熱量調節器

■ 仕様

形名	SPH-B110AT	SPH-B210AT
定格	単相100V~1300W	単相200V~1500W
大きさ	本体	幅313×奥行き313×高さ55
	熱量調節器	幅118×奥行き210×高さ72
重さ	約3.5kg	
ヒーター消費電力	約128W~1300W 6段階調節	約135W~1500W 6段階調節
コード	2.0mm3心キャブタイヤコード 長さ0.54m	
差込みプラグ	接地形2極 15A・125V	接地形2極 15A・250V
安全機能	切り忘れ防止 ヒーター自動OFF機能(通電操作後約45分で自動OFF)	

形名	SPH-B110AT・B210AT	尺度1/2
品名	1口クッキングヒーター	単位 mm
SANKI 三化工業株式会社		作成 H17.3