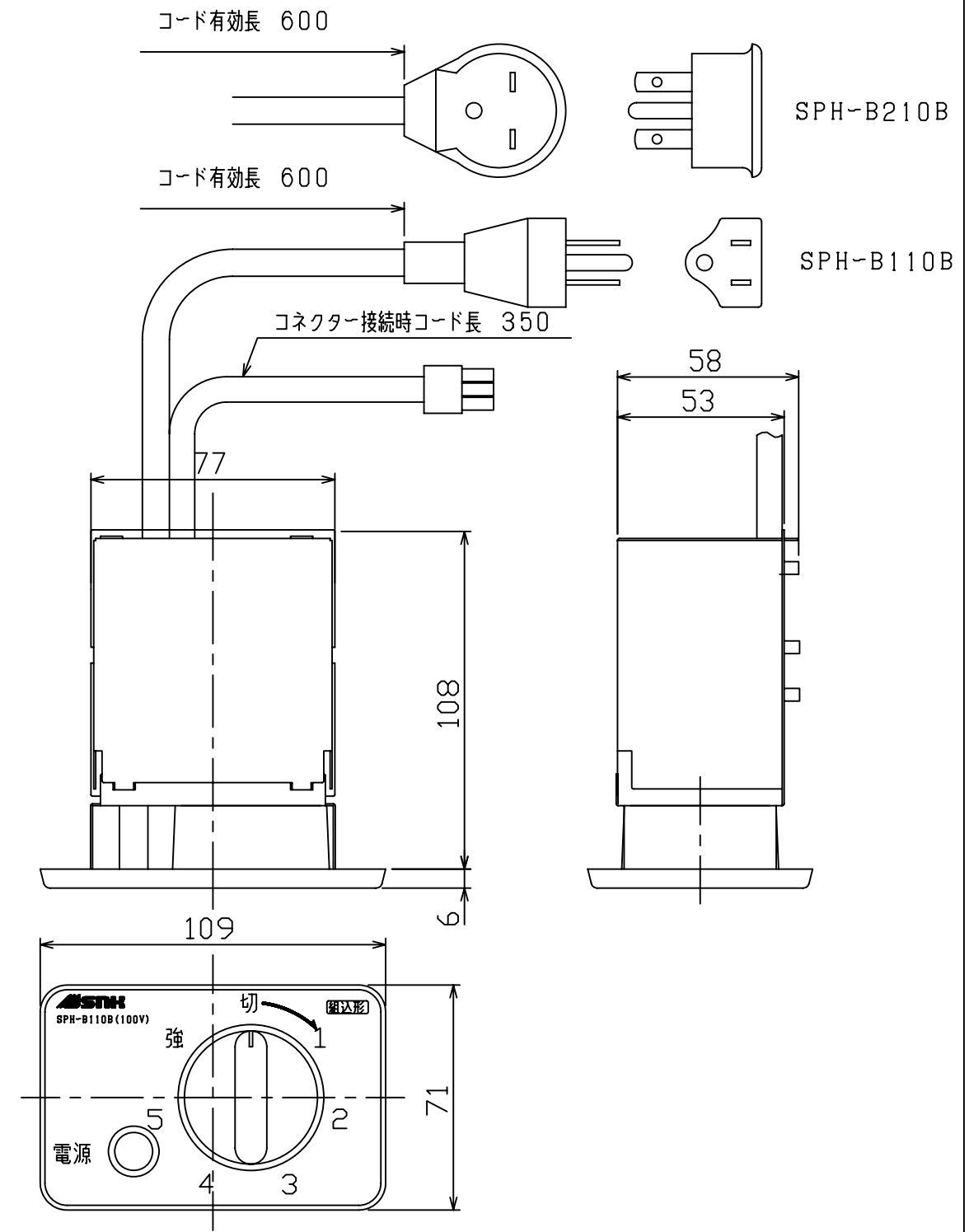
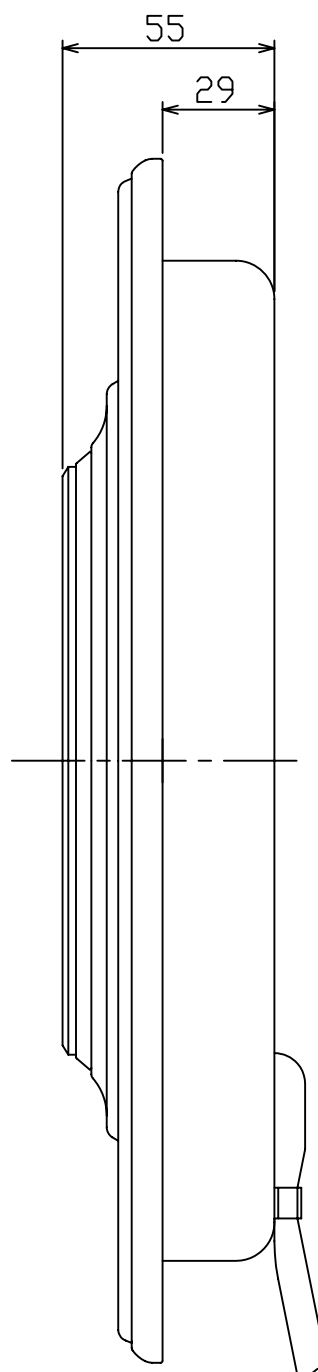


本体

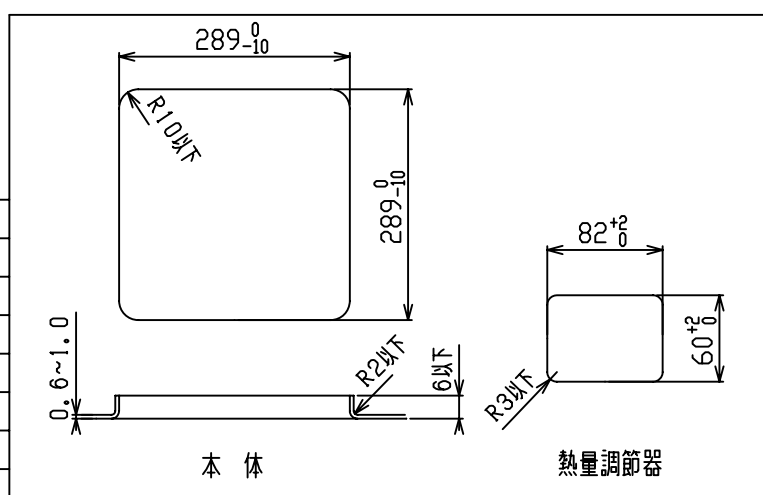


熱量調節器

■ 仕様

形名	SPH-B110B	SPH-B210B
定格	単相100V~1300W	単相200V~1500W
大きさ	本体	幅313×奥行313×高さ55
	熱量調節器	幅109×奥行108×高さ71
重さ	約3kg	
ヒーター消費電力	約128W~1300W 6段階調節	約135W~1500W 6段階調節
コード	2.0mm3心キャプタイヤコード 長さ0.6m	
差込みプラグ	接地形2極 15A・125V	接地形2極 15A・250V

■ 取付開口寸法



形名	SPH-B110B・B210B	尺度1/2
品名	10クッキングヒーター	単位 mm
<b>SANKI</b> 三化工業株式会社		作成 H17.3