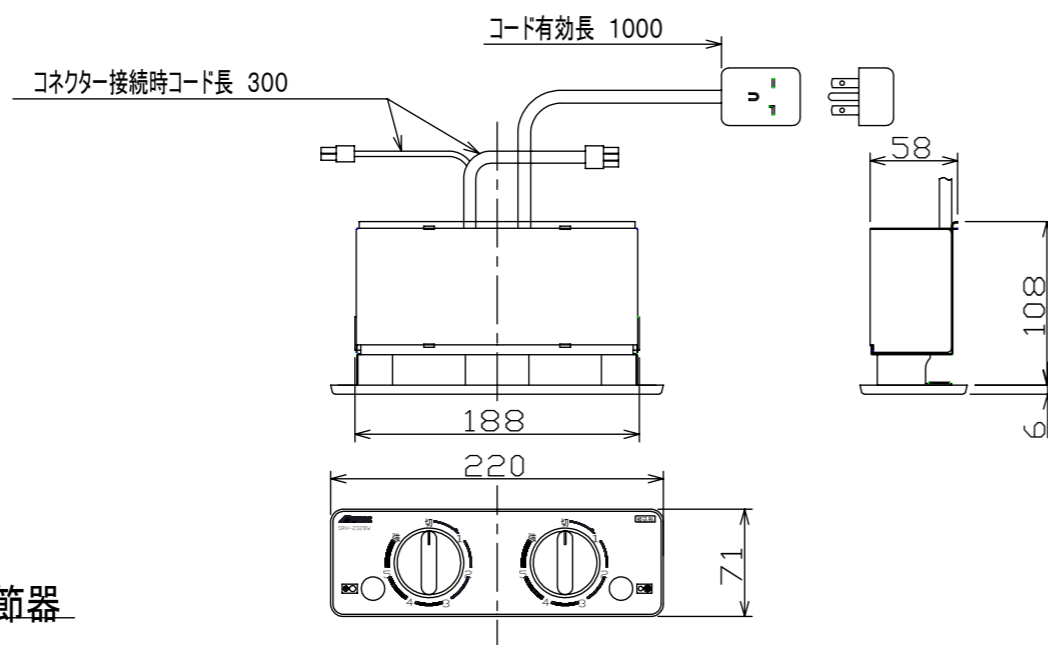


本体

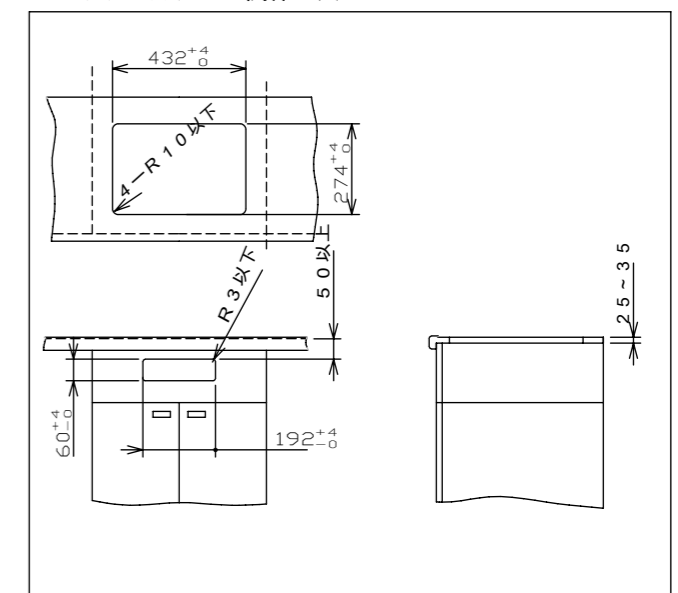



熱量調節器

■仕様

定 格	単相200V-3000W	
大 小	本 体	幅470×奥行312×高さ56mm
	熱量調節器	幅220×奥行114×高さ71mm
重 量	約4.5Kg	
左	直 径	140mm
	消費電力	1200W
	火力調節	120~1200W相当 無段階調節
右	直 径	175mm
	消費電力	1800W
	火力調節	180~1800W相当 無段階調節
安全機能	やけど注意	トッププレートが約80度以上の時ランプ点灯
コ ー ド	2.0mm3心EPゴムキャブタイヤケーブル 長さ1.0m	
差込みプラグ	2極・接地極付 20A・250V	

■システムキッチンとの関係寸法



形名	SRH-232BW	尺度	1/5
品名	ハイグラストップクッキングヒーター	単位	mm
		作成	H9.10