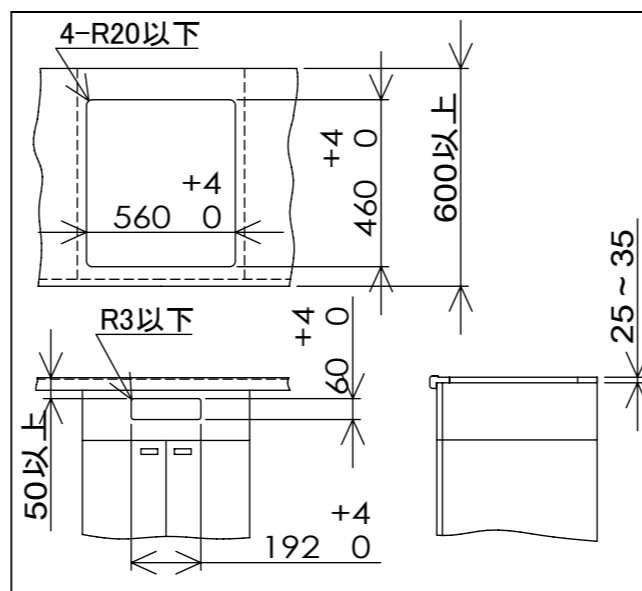
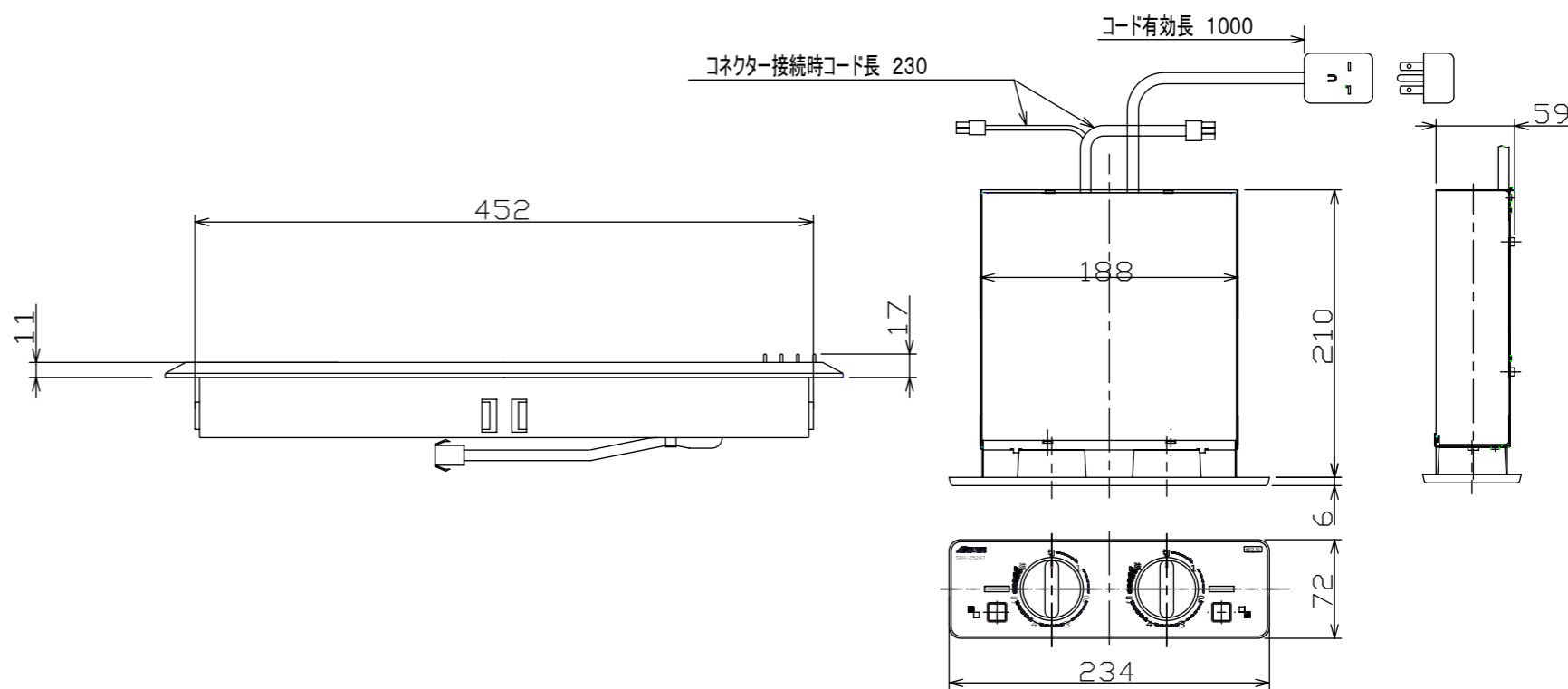


■システムキッチンとの関係寸法



■仕様

定 格	単相200V-3800W	
大 小	幅596×奥行き495×高さ62mm	
重 さ	8Kg	
ヒーター	直 径	190mm
	消費電力	2000W
ヒーター	消費電力	200~2000W相当 無段階調節
	火力調節	200~2000W相当 無段階調節
ヒーター	直 径	175mm
	消費電力	1800W
ヒーター	消費電力	180~1800W相当 無段階調節
	火力調節	180~1800W相当 無段階調節
コ ー ド	2.0mm3心EPゴムキャブタイヤケーブル 長さ0.7m	
差込みプラグ	2極・接地極付 20A・250V	
安全機能	切り忘れ防止	通常操作後約45分で自動OFF
	やけど注意	トッププレートが約80℃以上の時ランプ点灯



熱量調節器

形名	SRH-252ATL	尺度	1/5
品名	2口ハイグラストップ	単位	mm
SANKI 三化工業株式会社		作成	H12.4