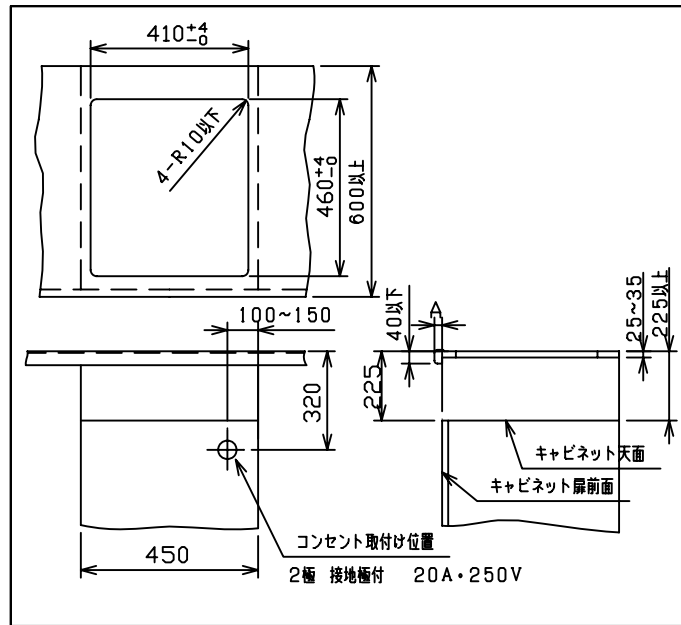
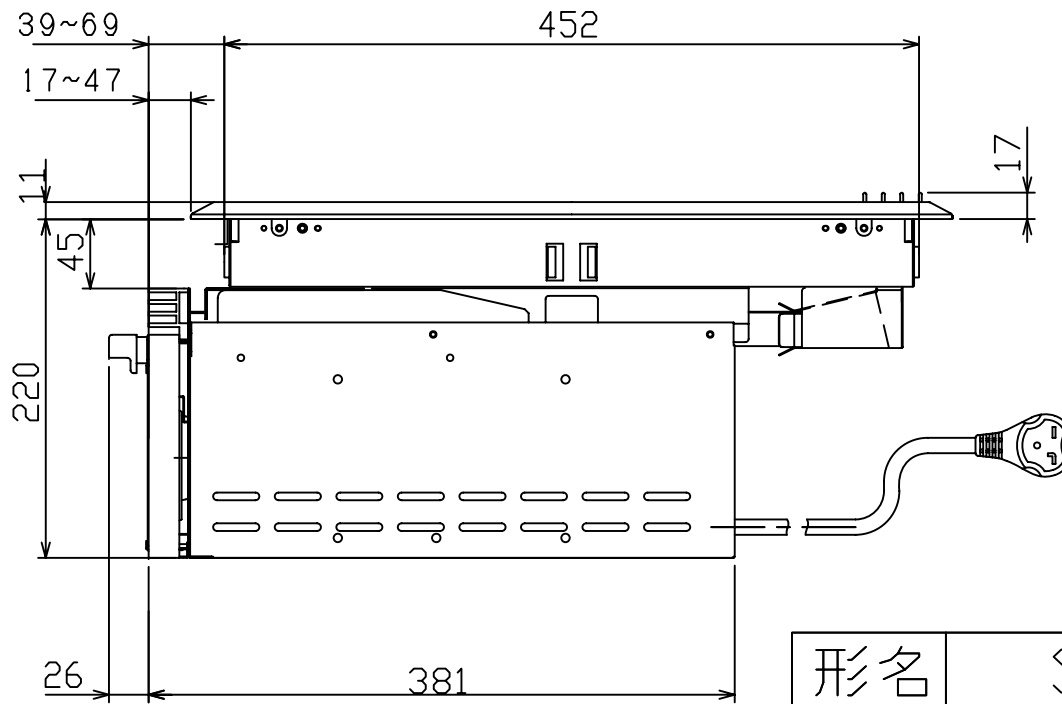


■ システムキッチンとの関係寸法



■ 仕様

定 格	単相200V~3800W	
大 き さ	幅446×奥行495×高さ237mm	
重 さ	約12kg	
ヒーター (前)	直 径	190mm
	消費電力	2000W
ヒーター (後)	直 径	175mm
	消費電力	1800W
ロースター	消費電力	1000W
	消費電力	180~1800W相当 無段階調節
ヒーターの切換え	後ヒーターとロースターとの切換え	
コード	2.0mm3心キャブタイヤコード 長さ0.7m	
差込みプラグ	2極・接地極付 20A・250V	
安全機能	切り忘れ防止	ヒーター：通電操作後約45分で自動OFF ロースター：通電操作後約45分で自動OFF
	やけど注意	トッププレートが高温の時ランプ点灯



形名	SRH-252G	尺度	1/5	
品名	グリル付2口ハイグラストップ	単位	mm	
SNK 三化工業株式会社			作成	H16.6