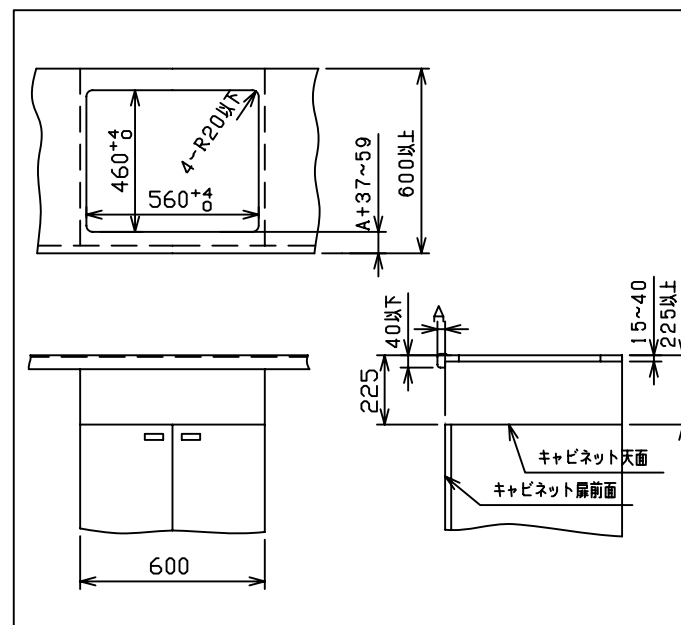
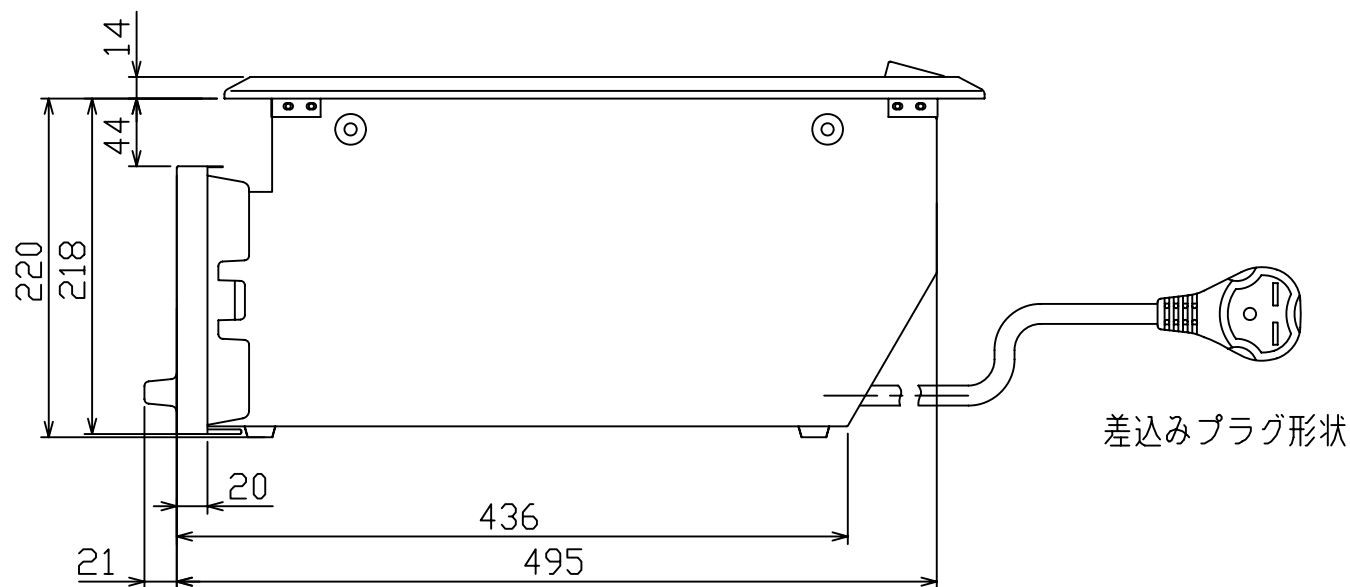
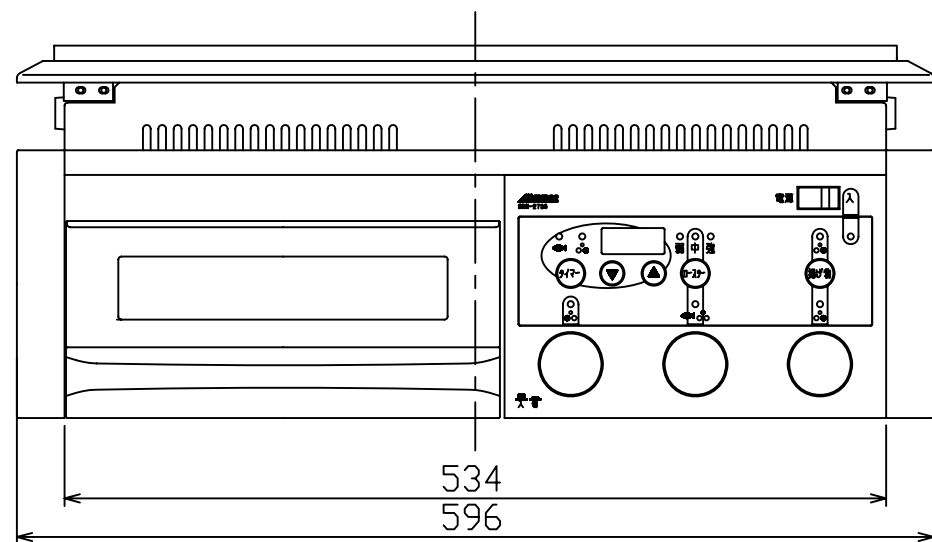


■ システムキッチンとの関係寸法



■ 仕様

定 格	単相200V~4725W	
大 き さ	幅596×奥行546×高さ244mm	
重 さ	約15.5kg	
右	種 類	ハイジエントヒーター
	消費電力	1800W
	火力調節	90~1800W相当 13段階調節
中央	種 類	ハイジエントヒーター
	消費電力	1200W
	火力調節	400~1200W相当 3段階調節
左	種 類	ハイジエントヒーター
	消費電力	2300W
	火力調節	115~2300W相当 13段階調節
ロースター	内 寸	幅236×奥行330×高さ93mm
	消費電力	1200W
	火力調節	800~1200W相当 3段階調節
ヒーターの切換え	・中央ヒーターとロースターとの切換え ・3ヒーターを同時使用の場合は、左ヒーターの出力が1725Wになります。	
コ ー ド	3.5mm ² 3心キャブタイヤコード 長さ0.68m	
差込みプラグ	2極・接地極付 30A・250V	
安全機能	切り忘れ防止	ヒーター：通電操作後約60分で自動OFF ロースター：通電操作後約25分で自動OFF
	やけど注意	トッププレートが高温の時ランプ点灯
付加機能	調理タイマー	右ヒーターまたはロースター
	温度調節機能	右ヒーター(140~200℃)



形名	SRH-273G	尺度	1/5	
品名	グリル付3口ハイグラストップ	単位	mm	
SANKI 三化工業株式会社			作成	H16.5