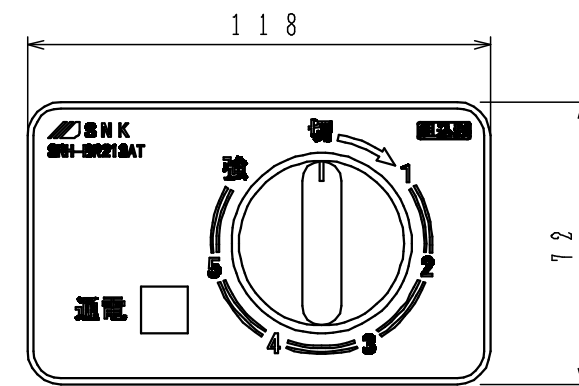
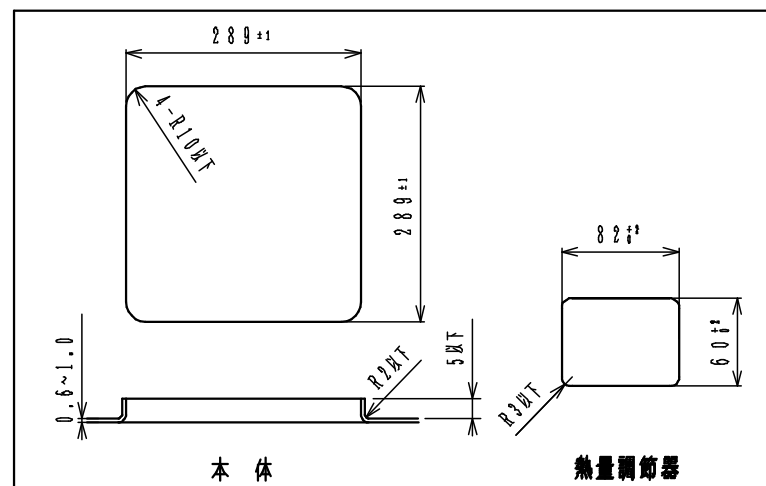


■ 仕様

本体

形名	SRH-BR213AT	
定格	単相200V (50Hz/60Hz) - 1800W	
大きさ	本体	幅312×奥行312×高さ53
	熱量調節器	幅118×奥行216×高さ72
重さ	約3.1kg	
火力調節	180~1800W相当 無段階調節	
安全機能	やけど注意	トッププレートが高温の時ランプ点灯
	切り忘れ防止	通電操作後約45分で自動OFF
コード	2.0mm <sup>2</sup> 3芯キャプタイヤコード 長さ0.6m	
差込みプラグ	2極・接地極付 15A・250V	

■ 取付開口寸法



形名	SRH-BR213AT	尺度	1/2
品名	ハイグラストップクッキングヒーター	単位	mm
SNK 三化工業株式会社		作成	H26.9