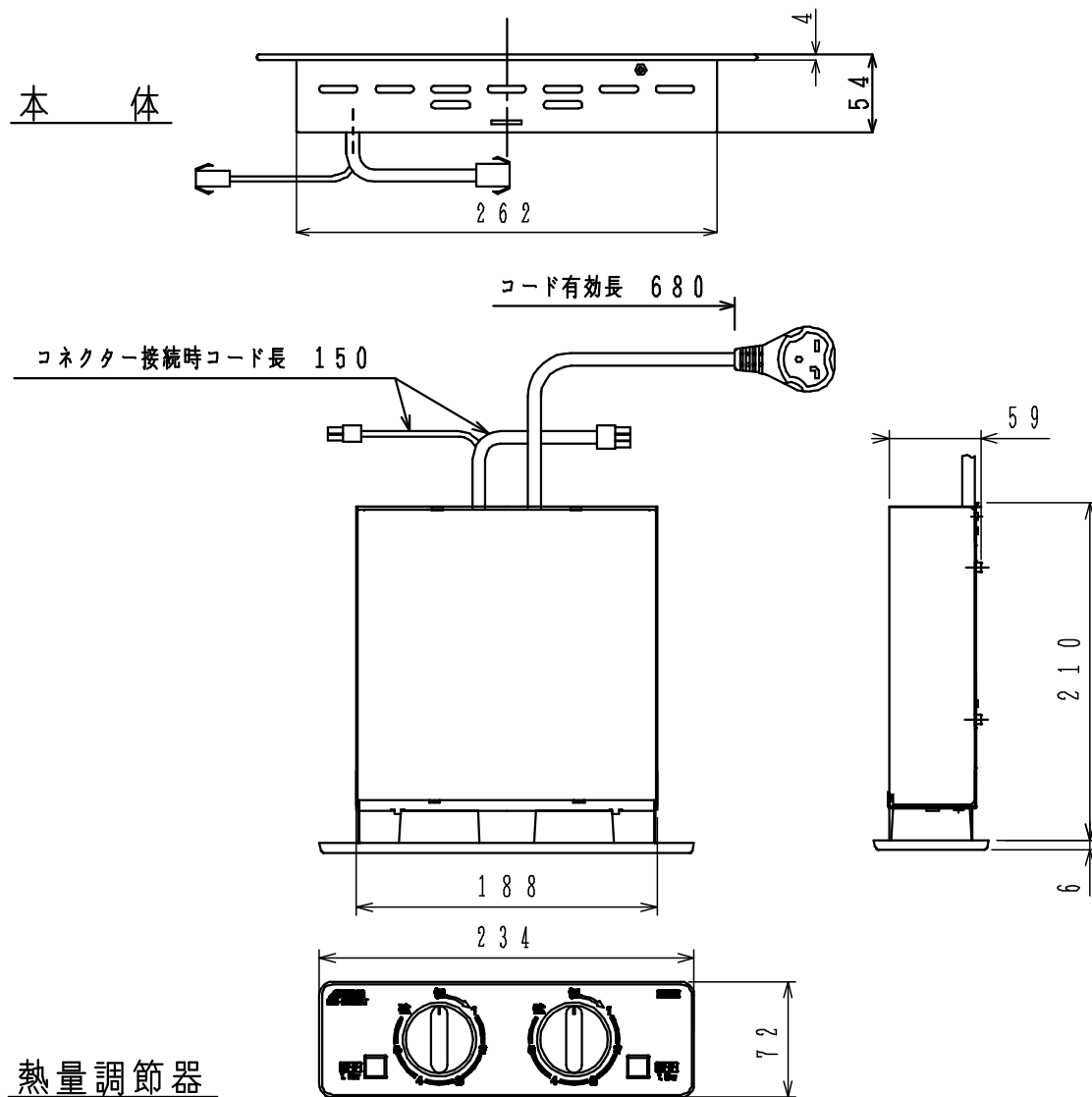


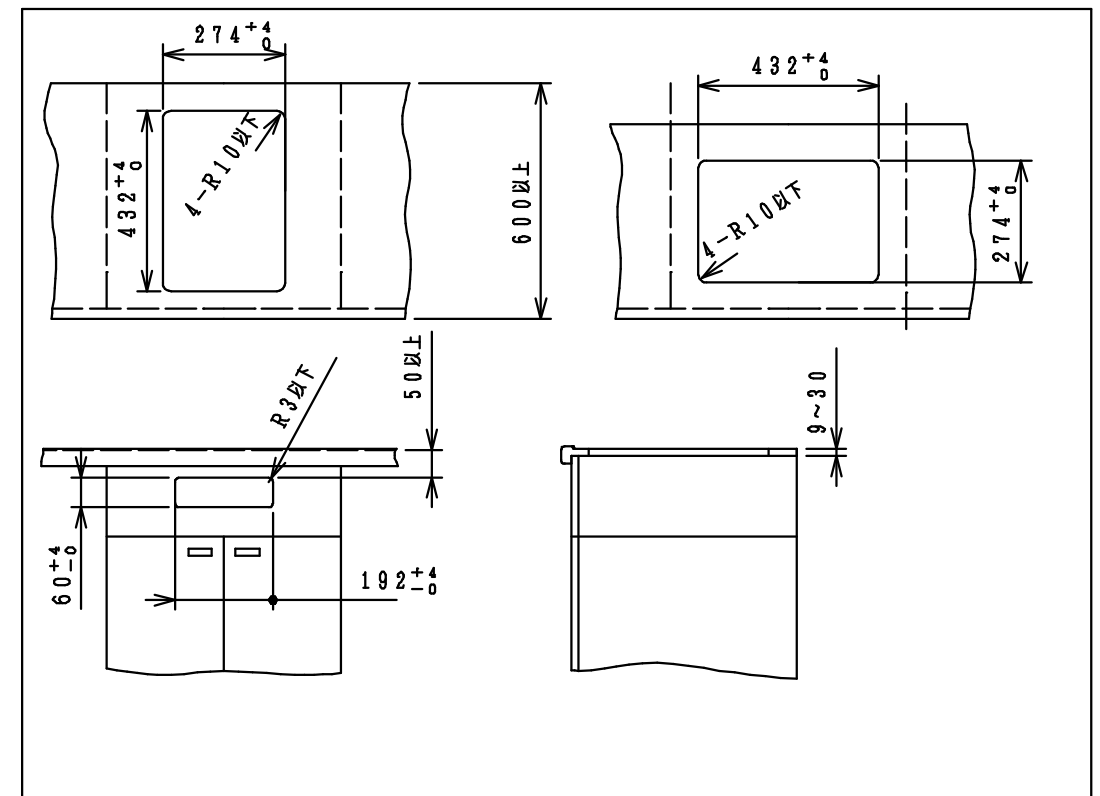
横置き仕様

仕様

定 格	単相200V-3000W	
大 き さ	本 体	幅312×奥行き470×高さ54mm
	熱量調節器	幅234×奥行き216×高さ72mm
重 さ	約5.0Kg	
ヒ ー タ ー	(小)	直 径 140mm
		消費電力 1200W
		火力調節 120~1200W相当 無段階調節
	(大)	直 径 175mm
	消費電力 1800W	
	火力調節 180~1800W相当 無段階調節	
安全機能	やけど注意	トッププレートが高温の時ランプ点灯
	切り忘れ防止	ヒーター自動OFF機能(通電操作後約45分で自動OFF)
コ ー ド	2.0mm ³ 心キャプタイヤコード 長さ0.68m	
差込みプラグ	2極・接地極付 20A・250V	



システムキッチンとの関係寸法



形名	SRH-BR223AT	尺度	1/5
品名	ハイグラストップクッキングヒーター	単位	mm
SNK 三化工業株式会社		作成	H26.09