


COOKING HEATER CATALOGUE

クッキングヒーター 総合カタログ



**安全に関する
ご注意**

- ご使用の際は、取扱説明書をよくお読みの上、正しくお使いください。
- 電源は定格電力以上のコンセントに直接接続してお使いください。火災の原因になることがあります。
- 医療用ペースメーカーをお使いの方は、念のため専門医師とご相談の上お使いください。(電磁調理器：IHクッキングヒーターご使用の場合)
- 設置工事は、お買い上げの販売店または専門業者にご依頼ください。
- 水、湿気、湯気、ほこり、油煙等の多い場所に設置しないでください。
- 取り扱いの誤りや工事に不備があると火災、故障、感電、やけどなどの原因となることがあります。
- IHヒーターでは材質や底の形状などによって、使える鍋と使えない鍋があります。新しく購入するときは、財団法人「製品安全協会」のSGマークのある鍋、またはあっせん鍋をおすすめします。

揚げ物調理の際、油は炎がなくても発火の恐れがあります。
揚げ物調理中に使い方を誤ると発火することがありますので、次の事項を必ずお守りください。


- 調理中は、本体のそばから離れないでください。
- 揚げ物調理機能で調理してください。
- 鍋は加熱部の中央に置いて使用してください。

鍋などの下に汚れ防止カバーなど使用しないでください。
温度調節機能などの安全機能が正しく動かなくなり、発煙・発火の原因となるため、非常に危険です。

液体を加熱するときには、突然沸騰して飛び散ることがあり、やけど・けがの原因になります。
水や調理物(特にカレー・みそ汁・吸い物・牛乳などの煮物や汁物)を加熱する場合は、加熱前にお玉などでよくかき混ぜ、加熱中もよくかき混ぜながら温めてください。

- ガス機器から付け替える場合、ガス事業者に連絡しないでガス工作物(ガス配管、ガスメーター、ガス栓など)を無断で撤去することは、法令により規制されています。事前にガス事業者へ連絡してください。また、閉栓はガス事業者に依頼してください。

※クッキングヒーターは専門の工事業者による電気工事、設置工事が必要です。設置後は試運転を必ず行ってください。



愛情点検

長年ご使用の調理器具の点検をぜひ!

こんな症状はありませんか?

- 製品に触れるとビリビリと電気を感ずる。
- 時々、ブレーカーがきれる。
- ガラスプレートにひび割れがある。
- ドアに著しいガタや変形がある。
- 異常な臭いや音がある。
- その他の異常・故障がある。
- 商品により該当しない項目があります。

↓

以上のような症状の時は、使用を中止し、故障や事故の防止のため必ず販売店に点検をご相談ください。

保証に関するお願い 商品には保証書を添付しております。ご購入の際は、必ず保証書をお受取りの上、大切に保管してください。なお、店名、ご購入期日の記載のないものは無効となります。

●補修用性能部品の最低保有期間は、製造打切後、電気コンロは5年、IHクッキングヒーターは6年です。

■ご相談窓口における個人情報のお取り扱いについて
三化工業株式会社は、お客様の個人情報やご相談内容をご相談への対応や修理、その確認のために利用し、その記録を残すことがあります。また、個人情報を適切に管理し、修理業務等を委託する場合や正当な理由がある場合を除き、第三者に提供しません。お問い合わせはご相談された窓口にご相談ください。



お買い求め・ご相談は、技術とサービス万全の当店へどうぞ。

上手に使って上手に節電

●本カタログに掲載されている商品は、機種により受注生産の場合があります。●本カタログに掲載されている製品の色は、印刷物のため実際の色と多少異なる場合がございます。●製品の定格およびデザインは改善等のため予告なく変更する場合があります。●このカタログの内容についてのお問い合わせは、お近くの販売店にご相談ください。もし販売店でおわかりにならないときは、下記の窓口におたずねください。

SANKA 三化工業株式会社
 本社 〒102-0072 東京都千代田区飯田橋3-3-12 石原ビル
 TEL.03-3239-1819(代) FAX.03-3234-2532
www.sanka-kogyo.co.jp

図面はホームページからDXF、PDF形式にてダウンロードできます。
 ※このカタログの掲載内容は2025年10月現在のものです。



すっきりとしたモノトーンの2口IH。 スタイルに合わせて縦型・横型が選べる。

Simple is beautiful style.

上面操作タイプの縦置型・横置型モデルが新登場。

NEW



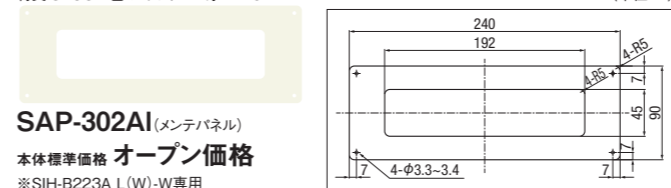
モダンスタイル、という発想から生まれました。

前面操作タイプの縦置型・横置型の2タイプが多様なニーズにお応えします。



- POINT 01 清潔感あふれるホワイト
- POINT 02 自然になじむ、驚きの薄さ5mm
- POINT 03 機能性に優れたコンパクトタッチパネル

材質:SECC 色:アイボリー 厚み:1.6mm (単位:mm)



SAP-302AI (メンテパネル)
本体標準価格 オープン価格
※SIH-B223A L(W)-W専用

パネル:取替(リニューアル)工専用

SIH-B223AW-W (横置型)

色:ホワイト
本体標準価格 オープン価格
AUTO OFF

SIH-B223AL-W (縦置型)

色:ホワイト
本体標準価格 オープン価格
AUTO OFF

POINT 01 **ガラスデザイン**
キッチンのイメージに合わせてトップガラスの色が選べます。
トップガラス部分はフレームレスで5mmの薄さ。

POINT 02 **ユースフルスタイル**
奥行きが確保できないキッチンに最適。(横置型)
間口が狭いミニキッチン、コンパクトキッチンに2口や調理スペースが欲しい時に最適です。(縦置型)
上面操作だから、調理しながらでも楽な姿勢で簡単に操作できます。

横置型
SIH-BH223BJW-W
色:ホワイト
本体標準価格 オープン価格
AUTO OFF

SIH-BH223BJW-B
色:ブラック
本体標準価格 オープン価格
AUTO OFF

縦置型
SIH-BH223BJL-W
色:ホワイト
本体標準価格 オープン価格
AUTO OFF

SIH-BH223BJL-B
色:ブラック
本体標準価格 オープン価格
AUTO OFF

●ガラスタッチ機能

●施工が楽な一体構造
ドロップイン式

●揚げ物最適温度
キープ

●高温注意ランプ
通電中とOFF後も
ランプ点灯で注意

AUTO OFF ●切り忘れ防止機能
一定時間で
自動通電停止

▲医療用ペースメーカーをお使いの方は、専門医師とよくご相談の上お使いください。(電磁調理器:IHクッキングヒーターご使用の場合)。

別売品



SIH-BH223BJL-W(B)、SIH-B223AL-Wの推奨開口寸法(幅274~285×奥行432~460mm)とは異なる他社製品の開口寸法(幅270×奥行490mm)への取替工事に必要となります。

形名: SAP-502A
本体標準価格 オープン価格
2口IH縦型用
アタッチメント金具

仕様図

客席IHタイプ

プレートタイプ

ラジエントタイプ

IHヒータータイプ

仕様図

客席IHタイプ

プレートタイプ

ラジエントタイプ

IHヒータータイプ

快適装備満載のIHです。

スマートな生活を、シンプルに楽しむ。

コンパクトな薄型設計。実用性を追求したスクエアデザイン。



POINT 01 コンパクトな薄型設計
実用性を追求したスクエアデザイン
2口タイプIH クッキングヒーター

簡単操作で、幅広く年齢層に本格的な調理をお楽しみいただけます。IHクッキングヒーターならではの、充実した機能と清掃性。

SIH-B224C-W 色:ホワイト
本体標準価格 オープン価格

SIH-B224C-B 色:ブラック
本体標準価格 オープン価格

SIH-B224C-G 色:ゴールド **NEW**
本体標準価格 オープン価格

材質:パネル(木製)/固定金具(ステンレス製) 色:ホワイト(光沢) 厚み:15mm (単位:mm)

SAP-402B
(前面パネルセット)
本体標準価格 オープン価格
※SIH-B224C-W/B/G, SIH-BC224B, SPH232S/AT専用

パネル:取替(リニューアル)工専用

便利なコンビに。

コンパクトな薄型設計。実用性を追求したスクエアデザイン。IH×RH コンビネーションタイプのクッキングヒーター。

POINT 01 洗練されたデザイン
トップガラス、操作部をブラックに統一。フレームをシルバーにすることで、洗練された重厚感のあるデザインにいたしました。

POINT 02 使い勝手の良いコンビネーション
お鍋を選ばないコンビネーションタイプだからリフォームにも最適です。



SIH-BC224B
本体標準価格 オープン価格

- ガラスタッチ機能
- 施工が楽な一体構造ドロップイン式
- 揚げ物最適温度キープ
- 高温注意ランプ 通電中とOFF後もランプ点灯で注意
- AUTO OFF
- 切り忘れ防止機能 一定時間で自動通電停止

キッチンに彩りを添えるガラスタッチ式IHクッキングヒーター。

こだわりを感じさせる8色のカラーバリエーション×触れるだけで操作できるガラスタッチ機能を搭載しました。



POINT 01 8色から選べる
IHクッキングヒーター

多彩な色で様々なキッチンをコーディネート。お好みに合わせて色が選べます。
※ブラック(標準色)以外のフレームカラーの場合は追加料金がかかります。※写真はイメージです。※商品の写真は、印刷上実際の製品と多少色柄が異なる場合がありますのでご了承ください。



SIH-BH113A 100V
色:ブラック(標準色), シルバー, レッド, ブルー, イエロー, ライトブルー, ピンク, イエローグリーン
本体標準価格 オープン価格

SIH-BH213A 200V
色:ブラック(標準色), シルバー, レッド, ブルー, イエロー, ライトブルー, ピンク, イエローグリーン
本体標準価格 オープン価格

1口タイプ家庭用フルフラットIHヒーター(100V仕様のみ)。

これからのスタンダードのガラスタッチ式、見た目がスッキリしたフルフラットタイプ。ノンフラットタイプでも設置可能。



POINT 01 フレームレスで見た目も美しく
スッキリしています



SIH-BH113AF 色:ブラック
本体標準価格 オープン価格
※開口寸法は弊社オリジナルの寸法になります。
※フルフラットで設置する場合、ワークトップ材は6mmをお使いください。また、コーキングが必要になります。

▲医療用ペースメーカーをお使いの方は、専門医師とよくご相談の上お使いください。(電磁調理器: IHクッキングヒーターご使用の場合)。

IH
タイプ

ラジエント
タイプ

プレート
タイプ

客席
IHタイプ

仕様書

仕様図

IH
タイプ

ラジエント
タイプ

プレート
タイプ

客席
IHタイプ

仕様書

仕様図

いろいろなお鍋に対応できる 便利なラジエントヒーターです。

スペースの有効利用に貢献。

調理スペースがたっぷりとれる縦置き型タイプ。
わずかなスペースに様々なプランが展開できます。
横置き設置も可能です。

洗練されたデザイン

2口タイプ(縦置き・横置き型)のフレームレスタイプ。
コントローラーパネルの色はシルバーになり、
洗練されたシャープな印象に仕上げました。



SRH-BR223AT
本体標準価格 オープン価格

SRH-BR223A
本体標準価格 オープン価格

省スペース対応の1口タイプ。

ワンルームマンションやオフィスビルのキッチンに最適。200V&100V1口タイプ。



SRH-BR213AT
本体標準価格 オープン価格

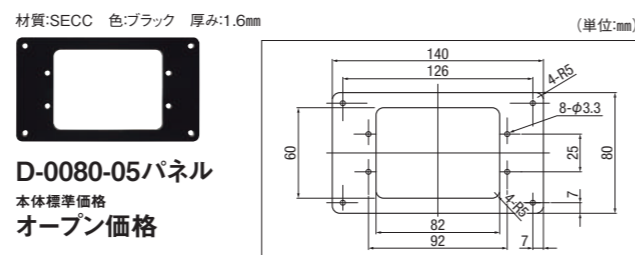
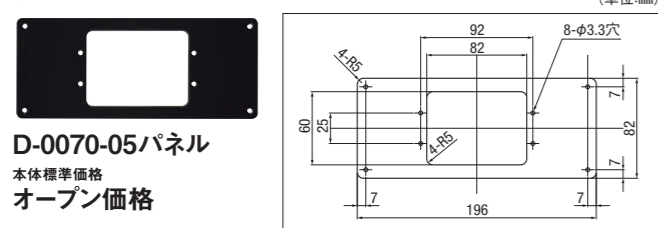
SRH-BR213A
本体標準価格 オープン価格

SRH-BR113AT
本体標準価格 オープン価格

SRH-BR113A
本体標準価格 オープン価格

別売あっせん部材

※リニューアル・取替工事用



●メンテパネル…前面操作タイプの製品に取り替えるための部材。既存の製品(前面操作タイプ)が他社製品の場合に必要です。

3つのヒーターでお料理もスムーズ。

3つのラジエントヒーターに、ロースターもついて、お料理のレパートリーを多彩に広がります。

- POINT 01 視認性優れるラジエントヒーター**
中華料理や炒めものを美味しく調理する、加熱面全体が約3秒で鮮やかな真紅に発光します。
- POINT 02 13段階の火力調整**
煮物や温めなどのとろ火から、強火まで13段階の調整ができます。しかも加熱面全体の発熱なので、温度ムラが少なく煮込みにも適しています。
- POINT 03 1.2kWのロースター**
サンマが4匹同時に焼ける、タイマー(20分まで)付きロースターを搭載。ロースタードアは受け皿から取り外せて、お掃除もラクラク簡単です。



SRH-BR236AG
本体標準価格 オープン価格

コンパクトに機能を凝縮。

使いやすさとスペース効率を考えた、ヒーター配置タイプ。
このサイズでロースター付がうれしい。

- POINT 01 コンパクトな幅45cm**
ライフスタイルに合わせ、さまざまなプランに対応できます。
- POINT 02 ロースターも搭載**
機能充実でロースターも搭載。本格調理も可能。

SRH-252G
本体標準価格 オープン価格



SRH-252AT
本体標準価格 オープン価格

SRH-252B
本体標準価格 オープン価格

今お使いのキッチンスペースにスッキリ置いて、取り付けも手軽。

ガス器具やクッキングヒーターから取り替え、賃貸マンションやオフィスまで様々な用途に応じて選べる3タイプ。



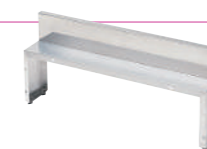
SRH-M226AT
本体標準価格 オープン価格

SRH-M226A
本体標準価格 オープン価格

SRH-M226AN
本体標準価格 オープン価格

バックカバーセット

背面のすき間をカバーし、汚れを防止。バックカバーを取り付ければ、奥行550mmのキッチンにもびったり収まります。



SAP-906C
本体標準価格 オープン価格

- 調理タイマー 6時間まで設定可能なタイマー機能
- 高温注意ランプ 通電中とOFF後もランプ点灯で注意
- AUTO OFF 切り忘れ防止機能 一定時間で自動通電停止
- ロータリーつまみ 微妙な火力調整が簡単
- てんぶら銅付属 てんぶら銅が同梱されています
- ワイドロースター サンマが4匹同時に
- ロースター 上火式で熱を逃がしません
- プッシュダイヤル式 つまみ
- 施工が楽な一体構造 ドロップイン式
- 1color 上面火力1色表示 調理しながら火加減を色で確認
- 揚げ物最適温度 キープ

優れた機能性とインテリア性を備えたプレートヒーターです。

3プレートタイプ。

3つのプレートをシンプルに収めたパワフルタイプ。ロースターもついてお料理も余裕たっぷりです。**在庫限り**



200v
パワーアップ

POINT 01 **3口搭載本格コンロ**
炒め料理、煮込料理までおいしく調理。

POINT 02 **ロースター搭載**
焼魚も簡単調理。

SPH-223GS
本体標準価格 オープン価格

豊富なバリエーションの2プレートタイプ。

調理スペースがたっぷりとれるコンパクトタイプ。ライフスタイルに合わせて、様々なプランに展開できます。



200v
パワーアップ

SPH-222GS
本体標準価格 オープン価格

200v
パワーアップ

SPH-222NS
本体標準価格 オープン価格

200v
パワーアップ

SPH-212SHT
本体標準価格 オープン価格

SPH-212S
本体標準価格 オープン価格

いつでも丈夫な鋳鉄製プレートヒーター

プレートヒーターは、長くご使用いただいても変形のない鋳鉄製。また、熱伝導にも優れているため、一度加熱すると安定した熱を供給し続け、余熱調理も可能です。

見やすく使いやすい上面操作タイプ。

市場での実績及び信頼性の高いプレートヒーターを採用。コントロールスイッチを上面に配置したことにより、操作性が向上しました。

取り付けラクラク

コントロールスイッチ一体型

ヒーター本体とコントロールスイッチユニットが一体になり、ワンタッチ取付方式を採用したことにより施工性が向上しました。

切り忘れ防止機能

ヒーター通電後約45分で自動的に通電をOFFにする切り忘れタイマー付き。(AT・ATDタイプのみ)



200v
パワーアップ

SPH-232AT
本体標準価格 オープン価格

SPH-232S
本体標準価格 オープン価格

200v
パワーアップ

100v

SPH-231ATD **200v**
本体標準価格 オープン価格

SPH-231AT **200v**
本体標準価格 オープン価格

SPH-231S **200v**
本体標準価格 オープン価格

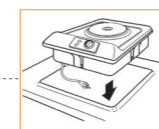
SPH-131ATD **100v**
本体標準価格 オープン価格

SPH-131AT **100v**
本体標準価格 オープン価格

SPH-131S **100v**
本体標準価格 オープン価格

ワンタッチスプリング固定方式

ワンタッチスプリング固定方式採用により、はめ込みだけの簡単取付で施工性が大幅にアップしています。

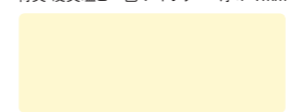


使いやすい上面操作

操作部が上面で見やすさ、使いやすさが大幅に向上。操作は回すだけのつまみ方式です。

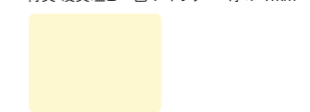


材質:硬質塩ビ 色:アイボリー 厚み:1mm



SAP-402A(メカシパネル大)
本体標準価格 オープン価格
(裏面に装着テープ付)

材質:硬質塩ビ 色:アイボリー 厚み:1mm



SAP-401A(メカシパネル小)
本体標準価格 オープン価格
(裏面に装着テープ付)

パネル:取替(リニューアル)工事用 ●メカシパネル…上面操作タイプの製品に取り替えるための部材。既存の製品(前面操作タイプ)を上面操作タイプに変更するときに必要です。

AUTO OFF ●切り忘れ防止機能
一定時間で自動通電停止

●ロータリー式つまみ
微妙な火力調整が簡単

●ロースター
上火式で熱を逃がしません

AUTO OFF ●切り忘れ防止機能
一定時間で自動通電停止

●ロータリー式つまみ
微妙な火力調整が簡単

●施工が楽な一体構造
ドロップイン式

鍋物を扱っているご飲食店様にお薦めします。

快適×綺麗

多くのお店にご好評の客席用フルフラットIH。

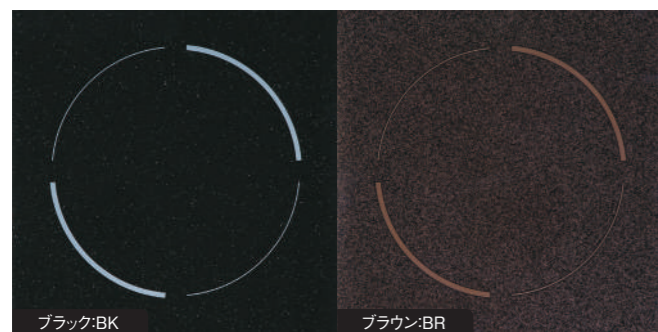


POINT 01 ニーズに合わせて100Vと200Vをお選びいただけます

フルフラットIHだから、火を使わず直接鍋を発熱させるので、カセットコンロと比べて周りが熱くならず快適です。また、段差がないので、お鍋の食材がよそいやすく、ひっくり返りにくく安全です。更に、凹凸がないので、さっと拭くだけで汚れも綺麗になります。

POINT 03 選べる2つのトッププレートデザイン

テーブルの色に合わせて、トッププレートをお選びいただけます。



POINT 02 操作部の設置方法は2通り

操作部はテーブル埋め込み式と吊り下げ式から選べます。(SIH-TH113BDは吊り下げ専用になります)
使いやすい重視の場合には、テーブル端部を加工し操作部を埋め込み式に、テーブル加工をしない場合はテーブル吊り下げ式です。
※埋め込み式の場合は、操作部にカバーを載せるとテーブル面とはほぼフラットになります。

■テーブル吊り下げ式

テーブル下面固定(テーブル加工なし)



■テーブル埋め込み式

テーブル天面(テーブル加工あり)



※SIH-TH 113 BDは吊り下げ専用

仕様書

		ビルトイン型			卓上型
タイプ		1口IH			
形名		SIH-TH213B-**	SIH-TH113B-**	SIH-TH113BD-**	SIH-MH213A
		フルフラットのIHなので段差ゼロ! カセットコンロとは異なり、火が無く、段差がないので、なべの食材も取りやすく安心、安全です。また、近くにお飲み物をおいても温まりにくいです。			卓上IHクッキングヒーター (200Vタイプ) 火やカセットコンロを使わないので、周りの空気が熱くならず快適。
		 本体標準価格 オープン価格 注) **にはトッププレートの色形名が入ります。	 本体標準価格 オープン価格 ※100V製品は、なべの金属面とガラス面が密着していないと使用不可です。 注) **にはトッププレートの色形名が入ります。	 本体標準価格 オープン価格 ※100V製品は、なべの金属面とガラス面が密着していないと使用不可です。 注) **にはトッププレートの色形名が入ります。	 本体標準価格 オープン価格
				(操作部 吊り下げ専用品) 	
定格		単相200V-2000W		単相100V-1300W	
大きさ	本体	幅320×奥行384×高さ100.5mm			幅320×奥行320×高さ100.5mm
	操作部	幅189.5×奥行80×高さ55.5mm			幅190×奥行46×高さ58mm
重さ		4.3kg		3.6kg	3.0kg
ヒーター消費電力		5段階切替え 300W(相当)・500・900・1400・2000W		5段階切替え 300W(相当)・500・700・1000・1300W	
電源コード		2.0mm ² 3芯キャブタイプコード 長さ2m		2.0mm ² 2芯ゴム平形コード 長さ2m	
差込プラグ		2極・接地極付 15A・250V		2極・15A・125V	
機能		切忘れ防止、鍋なし検知、温度過昇防止、過熱防止、高温注意ランプ			切忘れ防止、鍋なし検知、温度過昇防止、過熱防止、オートパワーオフ
トッププレート色(形名)		ブラック(BK)、ブラウン(BR)			ブラック(BK)

別売品
コード巻き取りキット
形名: SAP-909R
本体標準価格 **オープン価格**
気になるコードをスッキリ収納。



延長ケーブル(1.1m)
形名: SAP-924C
本体標準価格 **オープン価格**
延長ケーブル。
本体からコントローラーまでの距離が足りない時に、通常900mmから2mまで伸ばせます。



仕様書

タイプ	IHクッキングヒーター						IH & ラジエント
	1口タイプ			2口タイプ			
型名	SIH-BH113A	SIH-BH213A	SIH-H113AF	SIH-BH223BJ シリーズ	SIH-B223AW-W・ SIH-B223AL-W	SIH-B224C-W・ SIH-B224C-B・ SIH-B224C-G	SIH-BC224B
定格	単相100V (50/60Hz)- 1300W	単相200V (50/60Hz)- 2000W	単相100V (50/60Hz)- 1300W	単相200V (50/60Hz)-3000W		単相200V (50/60Hz)-4000W	
大きさ	幅320× 奥行き353× 高さ85mm		幅337× 奥行き370× 高さ85mm	幅(BJWは奥行き)320× 奥行き510(BJWは幅)× 高さ122mm	本体:幅510 (ALは奥行き)× 奥行き320(ALは幅)× 高さ104mm 操作部:幅234× 奥行き55× 高さ53mm	幅445×奥行き520× 高さ98mm	幅445×奥行き520× 高さ106.5mm
質量	約3.0kg	約3.3kg	約3.1kg	約7.2kg		約7.0kg	
ヒーター	約 300~1300W (5段階切替)	約 300~2000W (5段階切替)	約 300~1300W (5段階切替)	前後(BJWは後) 種類:IHヒーター 直径:170mm 消費電力: 1500W 火力調節: 200W相当~ 1500W 6段階	左(Aは前)・右(Aは後) 種類:IHヒーター 直径:170mm 消費電力: 1500W 火力調節: 200W相当~ 1500W 6段階	左右 種類:IHヒーター 直径:170mm 消費電力: 2000W 火力調節: 約150W相当~ 2000W 6段階	右IHヒーター 左ラジエントヒーター 消費電力: 約300W相当~ 2000W (5段階切替)
電源コード	2.0mm ² 2芯ゴム 平形コード 長さ0.6m	2.0mm ² 3芯キャブ タイヤコード 長さ0.6m	2.0mm ² 2芯ゴム 平形コード 長さ0.6m	2.0mm ² 3芯ゴムキャブ タイヤコード 長さ0.7m		2.0mm ² 3芯EPゴムキャブ タイヤコード 長さ0.7m	
差込プラグ	2極 15A・125V	2極・接地極付 15A・250V	2極 15A・125V	2極・接地極付 20A・250V			
機能	鍋無し検知、 揚げ物鍋反り検知、 切り忘れ防止、 操作部異常検知自動停止、 過熱防止、 温度過昇防止(空焚き検知)、 高温注意ランプ、 電源スイッチ自動停止		鍋無し検知、 鍋反り検知、 切り忘れ防止、 温度過昇防止、 高温注意ランプ	やけど注意:トッププレートが高温の時ランプ点灯 切り忘れ防止:最終操作後約45分で自動OFF 空焚き検知:鍋底センサーが空焚きを検知し自動停止 鍋無し検知:鍋底センサーが鍋無しを検知し自動停止		やけど注意:トッププレートが高温の時ランプ点灯 切り忘れ防止:最終操作後約45分で自動OFF 空焚き検知:鍋底センサーが空焚きを検知し自動停止 鍋無し検知:鍋底センサーが鍋無しを検知し自動停止 揚げ物鍋反り検知:鍋底の反りにより正常に温度コントロールできない場合、通電停止(右ヒーターのみ)	
フレームカラー	B:ブラック(標準色)、S:シルバー、 R:レッド、BL:ブルー、Y:イエロー、 LB:ライトブルー、P:ピンク、 YG:イエローグリーン						
付加機能	温度調節機能: 保温、160℃~200℃ 5段階			温度調節機能: 150℃~200℃ 6段階 (右ヒーターのみ)		温度調節機能: 右IHヒーター (160~200℃/5段階)	

●医療用ペースメーカーをお使いの方は、専門医師とよくご相談の上お使いください(電磁調理器:IHクッキングヒーターご使用の場合)。



タイプ	ラジエントクッキングヒーター									
	SRH-BR223AT・ SRH-BR223A	SRH- BR113AT・ SRH-BR113A	SRH- BR213AT・ SRH-BR213A	SRH-BR236AG	SRH-252G	SRH-252AT・ SRH-252B	SRH-M226AT	SRH- M226A	SRH- M226AN	
型名	SRH-BR223AT・ SRH-BR223A	SRH- BR113AT・ SRH-BR113A	SRH- BR213AT・ SRH-BR213A	SRH-BR236AG	SRH-252G	SRH-252AT・ SRH-252B	SRH-M226AT	SRH- M226A	SRH- M226AN	
定格	単相200V (50/60Hz)- 3000W	単相100V (50/60Hz)- 1200W	単相200V (50/60Hz)- 1800W	単相200V (50/60Hz)- 4535W	単相200V (50/60Hz)-3800W		単相200V (50/60Hz)- 4000W	単相200V (50/60Hz)-3800W		
大きさ	幅312× 奥行き470× 高さ54mm	幅314× 奥行き314× 高さ53mm		幅596× 奥行き546× 高さ234mm	幅446× 奥行き495× 高さ237mm	幅446× 奥行き495× 高さ237mm	幅598×奥行き450×高さ180mm			
重さ	AT:約5.0kg/ A:約4.6kg	AT:3.0kg/ A:2.8kg	AT:3.1kg/ A:2.9kg	約16kg	約12.0kg	約8.0kg	約12.0kg	約11.0kg	約8.5kg	
ヒーター	直径:140mm 消費電力:1200W 火力調節: 120~1200W相当 無段階調節	直径:175mm 消費電力: 1800W 火力調節: 180~1800W相当 無段階調節	直径:175mm 消費電力: 1800W 火力調節: 90~1800W 13段 調節	直径:175mm 消費電力: 1800W 火力調節: 200~2000W相当 無段階調節	直径:190mm 消費電力: 2000W 火力調節: 200~2000W相当 無段階調節	直径:175mm 消費電力: 1800W 火力調節: 180~1800W相当 無段階調節	直径:175mm 消費電力: 1800W 火力調節: 180~1800W相当 無段階調節	直径:210mm (内側140mm) 消費電力: 2200W (内側1000W) 火力調節: 220~2200W (内側100~1000W) 相当 無段階調節	直径:190mm 消費電力: 2000W 火力調節: 200~2000W相当 無段階調節	
ロースター	中央ヒーターと ロースターの切替え 3ヒーターを 同時使用時に、 左ヒーターの消費 電力は1535Wに 自動コントロール			直径:140mm 消費電力:1200W 火力調節: 400~1200W相当 3段階調節	直径:190mm 消費電力: 1000W 火力調節: 100~1000W相当 無段階調節	直径:175mm 消費電力: 1800W 火力調節: 180~1800W相当 無段階調節	直径:210mm (内側140mm) 消費電力: 2200W (内側1000W) 火力調節: 220~2200W (内側100~1000W) 相当 無段階調節	直径:190mm 消費電力: 2000W 火力調節: 200~2000W相当 無段階調節		
ヒーターの切替え	中央ヒーターと ロースターの切替え 3ヒーターを 同時使用時に、 左ヒーターの消費 電力は1535Wに 自動コントロール			直径:140mm 消費電力:1200W 火力調節: 400~1200W相当 3段階調節	直径:190mm 消費電力: 1000W 火力調節: 100~1000W相当 無段階調節	直径:175mm 消費電力: 1800W 火力調節: 180~1800W相当 無段階調節	直径:210mm (内側140mm) 消費電力: 2200W (内側1000W) 火力調節: 220~2200W (内側100~1000W) 相当 無段階調節	直径:190mm 消費電力: 2000W 火力調節: 200~2000W相当 無段階調節		
コード	2.0mm ² 3芯キャブ タイヤコード 長さ0.68m	2.0mm ² 3芯キャブ タイヤコード 長さ0.6m		3.5mm ² 3芯EPゴムキャブ タイヤコード 長さ0.68m		2.0mm ² 3芯EPゴムキャブ タイヤコード 長さ0.68m				
差込プラグ	2極・接地極付 20A・250V	2極・接地極付 15A・125V	2極・接地極付 15A・250V	2極・接地極付 30A・ 250V	2極・接地極付 20A・250V					
機能	やけど注意:トッププレートが高温の時ランプ点灯									
機能	調理タイマー: 右ヒーター(6時間まで) またはロースター(20分まで) 温度調節機能: 140℃~200℃7段階 (右ヒーターのみ) チャイルドロック:ロック後は 解除するまで通電動作不能			調理タイマー: 右ヒーター(6時間まで) またはロースター(20分まで) 温度調節機能: 140℃~200℃7段階 (右ヒーターのみ) チャイルドロック:ロック後は 解除するまで通電動作不能		調理タイマー: 右ヒーター(6時間まで) またはロースター(20分まで) 温度調節機能: 140℃~200℃7段階 (右ヒーターのみ) チャイルドロック:ロック後は 解除するまで通電動作不能		天ぷら火災防止: 調理油過熱 防止装置 (右ヒーターのみ)		
付加機能	切り忘れ防止:通電操作後 約45分で自動OFF(ATのみ)			切り忘れ防止	ヒーター: 最終操作後 約60分で 自動OFF ロースター: 最終操作後 約25分で 自動OFF	ヒーター: 通電操作後 約45分で 自動OFF ロースター: 通電操作後 約45分で 自動OFF	ヒーター: 通電操作後 約45分で 自動OFF(ATのみ)	ヒーター: 通電操作後 約60分で 自動OFF ロースター: 通電操作後 約30分で 自動OFF	切り忘れ防止	切り忘れ防止

仕様書



タイプ	プレートヒーター									
	1口タイプ		2口タイプ			上面操作タイプ				
型名	SPH-223GS	SPH-222GS	SPH-222NS	SPH-212SHT・SPH-212S	SPH-232AT・SPH-232S	SPH-231ATD	SPH-231AT・SPH-231S	SPH-131ATD	SPH-131AT・SPH-131S	
定格	単相200V(50/60Hz)-4500W		単相200V(50/60Hz)-3500W			単相200V(50/60Hz)-1500W		単相100V(50/60Hz)-1300W		
大きさ	幅604×奥行き569×高さ242mm		幅446×奥行き569×高さ242mm		幅304×奥行き464×高さ62mm 本体 幅442×奥行き500×高さ146mm(AT)／119mm(S) 操作部 SHT:幅234×奥行き210×高さ71mm S:幅220×奥行き108×高さ71mm	幅442×奥行き500×高さ146mm(AT)／119mm(S)	幅299×奥行き424×高さ123mm	幅320×奥行き334×高さ159mm(AT)／117mm(S)	幅299×奥行き424×高さ123mm	幅320×奥行き334×高さ159mm(AT)／117mm(S)
	幅604×奥行き569×高さ242mm		幅446×奥行き569×高さ242mm			幅442×奥行き500×高さ146mm(AT)／119mm(S)	幅299×奥行き424×高さ123mm	幅320×奥行き334×高さ159mm(AT)／117mm(S)	幅299×奥行き424×高さ123mm	幅320×奥行き334×高さ159mm(AT)／117mm(S)
重さ	約18.0kg	約16.0kg	約14.0kg	約8.0kg	約6.5kg／6.0kg	約3.5kg	約3.0kg	約3.5kg	約3.0kg	
ヒーター	右		左		中央					
	直径:180mm		直径:145mm		直径:180mm		直径:145mm			
	消費電力:2000W		消費電力:1500W		消費電力:2000W		消費電力:1500W		消費電力:1300W	
ヒーター	火力調節:175~2000W 6段階調節		火力調節:135~1500W 6段階調節		火力調節:175~2000W 6段階調節		火力調節:135~1500W 6段階調節		火力調節:128~1300W 6段階調節	
	直径:145mm		直径:180mm		直径:145mm		直径:180mm		-	
	消費電力:1500W		消費電力:2000W		消費電力:1500W		消費電力:2000W		-	
ヒーター	火力調節:135~1500W 6段階調節		火力調節:175~2000W 6段階調節		火力調節:135~1500W 6段階調節		火力調節:175~2000W 6段階調節		-	
	直径:145mm		-		-		-		-	
	消費電力:1000W		-		-		-		-	
ヒーター	火力調節:100~1000W 6段階調節		-		-		-		-	
	-		-		-		-		-	
ロースター	内寸(約):幅210×奥行き320×高さ90mm 消費電力:1000W		-		-		-			
コード	3.5mmφ 3芯キャブタイヤコード 長さ0.7m		2.0mmφ 3芯キャブタイヤコード 長さ0.6m		2.0mmφ 3芯キャブタイヤコード 長さ0.7m		2.0mmφ 3芯キャブタイヤコード 長さ0.6m			
差込プラグ	2極・接地極付 30A・250V		2極・接地極付 20A・250V			2極・接地極付 15A・250V		2極・接地極付 15A・125V		
機能	-		-		通電操作後約45分で自動OFF(SHTのみ)		通電操作後約45分で自動OFF(AT, ATDのみ)			

クッキングヒーターで使える鍋・使えない鍋




使える鍋・使えない鍋についてはホームページでも紹介しています。
www.sanka-kogyo.co.jp/product/pots/

IHヒーターでは材質や鍋底の形状によって、使える鍋と使えない鍋があります。一般財団法人「製品安全協会」のSGマーク または のある鍋をおすすめします。SGマークがない鍋は「IHで使える」と表示されていても、火力が弱かったり、加熱されない場合があります。同じ火力設定でも、鍋の材質、形状、大きさなどによっては消費電力や加熱状態が異なります。同じ鍋を使用しても、各IHヒーターで消費電力や加熱状態が異なります。

鍋の材質

材質	IHヒーター	ラジエントヒーター／プレートヒーター
鉄・鉄鋳物・鉄ホーロー 	○ ※ホーロー鍋は、空焚きしたり、焦げ付かせたりしないでください。底面のホーローが溶けて焼き付き、トッププレートが破損する原因になります。	○ ※ホーロー鍋は、空焚きしたり、焦げ付かせたりしないでください。底面のホーローが溶けて焼き付き、トッププレートが破損する原因になります。 ※ホーロー加工された魚焼き器は使わない。 ※ホーロー鍋は、耐熱ホーローを使う。
ステンレス	鍋底に磁石が付くもの(磁性あり 18-0) ○ 鍋底に磁石が付かないもの(磁性なし 18-8, 18-10) △	○ ※鍋の種類によっては、火力が弱くなったり加熱ができなかったりするものがあります。
多層鍋	鍋底に磁石が付くもの(間に鉄などをはさんでいるもの、鍋底が18-0ステンレスのもの) △ 鍋底に磁石が付かないもの(鍋底に磁石が付かないもの、間にアルミや銅をはさんでいるもの) ×	○ ※鍋の種類によっては、火力が弱くなったり加熱ができなかったりするものがあります。
アルミ・銅など(非磁性の金属鍋)	× 加熱できません。	○
耐熱ガラス・陶磁器(土鍋など)・直火用焼網 	× 加熱できません。 ※陶磁器、直火用焼網は、SGマークや「IHで使える」と表示されていても、使わないでください。本製品が故障したり、火力が弱くなり、うまく調理できません。	△ ※土鍋の底に脚のあるものは加熱できません。 ※ガラス製の鍋は超耐熱ガラス製鍋以外は使えません(割れる場合があります)。

鍋の大きさ・形状

IHヒーター		ラジエントヒーター／プレートヒーター	
○ ●底が平らでトッププレートに密着するもの ●底の直径 [12~20cm] SIH-BH223BJシリーズ、SIH-B223AW・B223AL [12~24cm] SIH-B224C-W・B224C-B、SIH-B224C-G、SIH-BC224B(右IHヒーター)、SIH-BH113A、SIH-BH213A、SIH-BH113AF、SIH-TH213B、SIH-TH113B、SIH-TH113BD		○ ●底が平らでトッププレートに密着するもの ●底の厚みが2mm以上のもの ●底の直径 [14~18cm] SRH-BR223AT・BR223A(小ヒーター)、SRH-BR236AG(中央ヒーター)、SRH-BR113AT・BR113A / SPH-223GS(左・中央ヒーター)、SPH-222GS(右ヒーター)、SPH-222NS(右ヒーター)、SPH-212SHT・212S(小ヒーター)、SPH-232AT・232S(小ヒーター)、SPH-231ATD、SPH-231AT・231S、SPH-131ATD、SPH-131AT・131S [17~22cm] SIH-BC224A(左ヒーター) / SRH-BR223AT・BR223A(大ヒーター)、SRH-BR213AT・BR213A、SRH-BR236AG(右ヒーター)、SRH-252G(左ヒーター)、SRH-252AT・252B(左ヒーター)、SRH-M226AT(右ヒーター)、SRH-M226A(右ヒーター)、SRH-M226AN(右ヒーター) [19~23cm] SRH-252G(右ヒーター)、SRH-252AT・252B(右ヒーター)、SRH-M226AT(左ヒーター)、SRH-M226A(左ヒーター)、SRH-M226AN(左ヒーター) [21~24cm] SRH-BR236AG(左ヒーター)	 
	× ●底に約2mm以上の反りや脚、凸凹があるもの、底の丸いもの(中華鍋など) ※1~3		× ●底に約1mm以上の反りや脚、凸凹があるもの、底の丸いもの(中華鍋など) ※1~3

※1.安全機能が正しくはたらかないか、火力が弱くなったり、加熱できなかったりするものがあります。 ※2.底が薄いもの、反っているものは、空だきや強火の加熱で赤熱・変形する場合があります。 ※3.底が薄いものや鍋の底にステンレスが貼り付けられた鍋は、底が反るなど変形する場合があります。

ご使用前に鍋やフライパンの鍋底をご確認ください。

鍋底を貼り合わせた鍋やフライパンで、鍋底が剥がれかけているものは、使わないでください。鍋底が剥がれかけた状態で加熱すると、剥がれかけた部分が異常過熱し、トッププレートの変色・破損(ひび割れ)の原因になります。

IHヒーター

ラジエントヒータータイプ

プレートヒータータイプ

客席IHタイプ

仕様書

仕様図

IHヒーター

ラジエントヒータータイプ

プレートヒータータイプ

客席IHタイプ

仕様書

仕様図

IHクッキングヒーター

SIH-B223AL-W (単位:mm)

■システムキッチンとの関係寸法

・A寸法(※)は、ワークトップ前面とキャビネット前面との差です。
・幕板の厚さは14~20mmまで取り付けられます。

SIH-B223AW-W (単位:mm)

■システムキッチンとの関係寸法

・A寸法(※)は、ワークトップ前面とキャビネット前面との差です。
・幕板の厚さは14~20mmまで取り付けられます。

SIH-B224C-W・SIH-B224C-B・SIH-B224C-G (単位:mm)

■システムキッチンとの関係寸法

仕切板を付ける場合は、仕切板の前方に60cm以上の開口を設けてください。

SIH-BC224B (単位:mm)

■システムキッチンとの関係寸法

仕切板を付ける場合は、仕切板の前方に60cm以上の開口を設けてください。

SIH-BH223BJL-W/B (単位:mm)

■システムキッチンとの関係寸法

※) 内寸法は、本製品の推奨取り付け穴加工サイズです。

SIH-BH223BJW-W/B (単位:mm)

■システムキッチンとの関係寸法

※) 内寸法は、本製品の推奨取り付け穴加工サイズです。

SIH-BH113A・SIH-BH213A (単位:mm)

■システムキッチンとの関係寸法

●ワークトップ板厚:T=0.6~1.0mm

SIH-BH113AF (単位:mm)

■システムキッチンとの関係寸法

フルフラットで設置する場合、ワークトップ材は6mmをお使いください。また、コーキングが必要になります。

SIH-TH213B・SIH-TH113B (単位:mm)

■製品寸法図(SIH-TH213B/TH113B)

■システムキッチンとの関係寸法

フルフラットで設置する場合、ワークトップ材は6mmをお使いください。また、コーキングが必要になります。

SIH-TH113BD (単位:mm)

■製品寸法図(SIH-TH113BD)

■設置方法

■本体取付開口寸法

■操作部取付図

SIH-MH213A (単位:mm)

■製品寸法図(SIH-MH213A)

IHタイプ

ラジエントヒータータイプ

プレートタイプ

客席IHタイプ

仕様書

仕様図

IHタイプ

ラジエントヒータータイプ

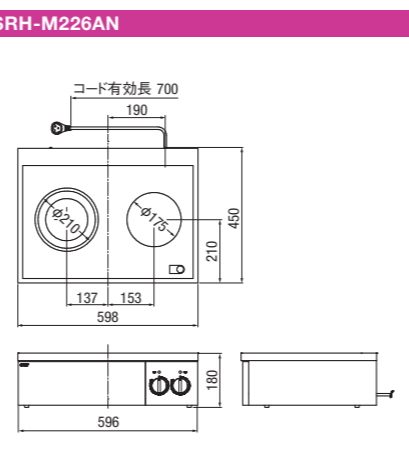
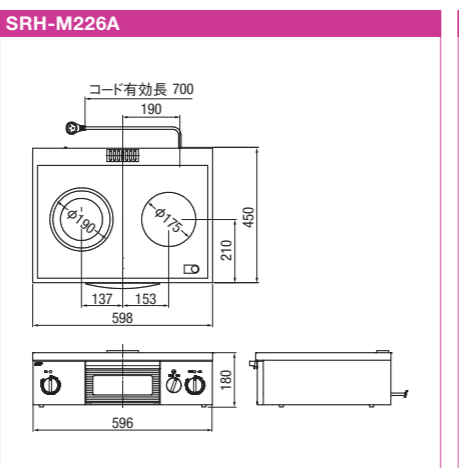
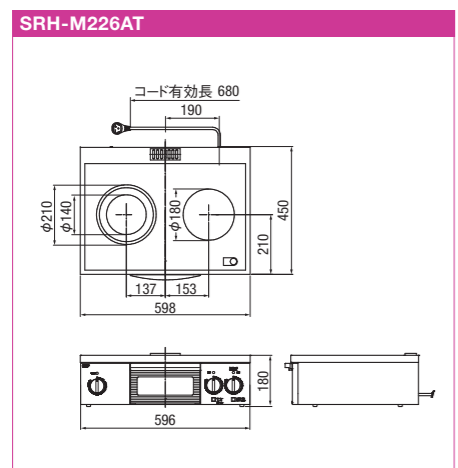
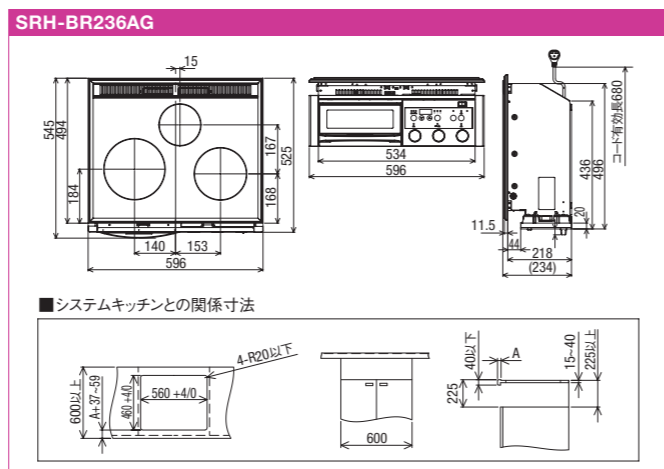
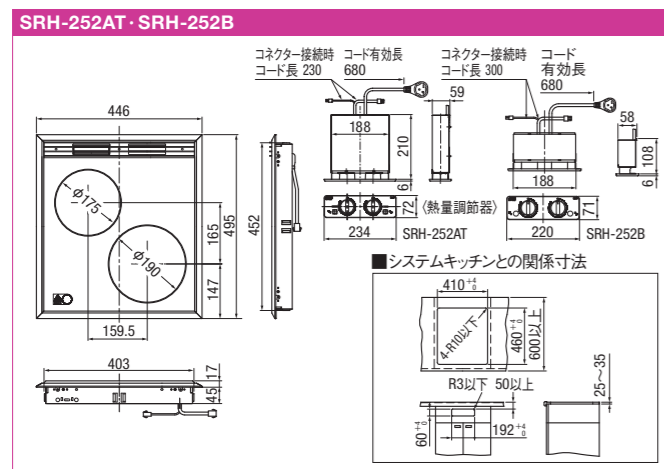
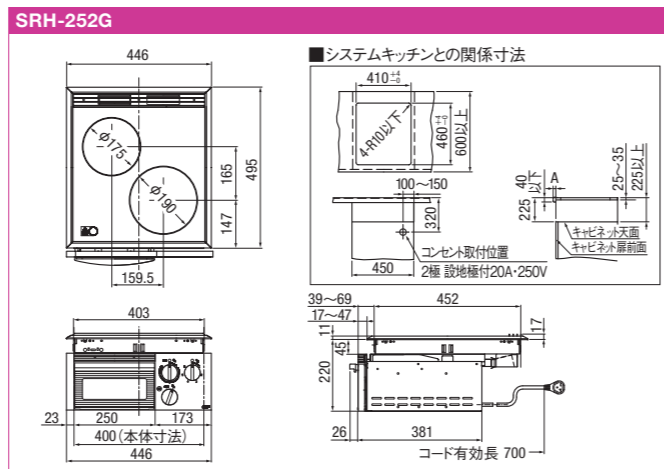
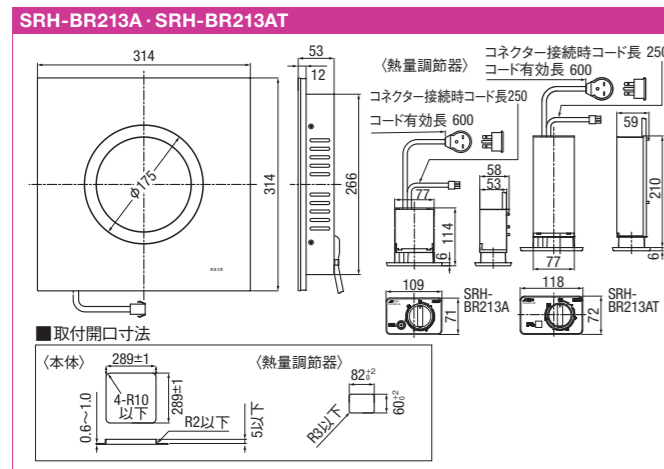
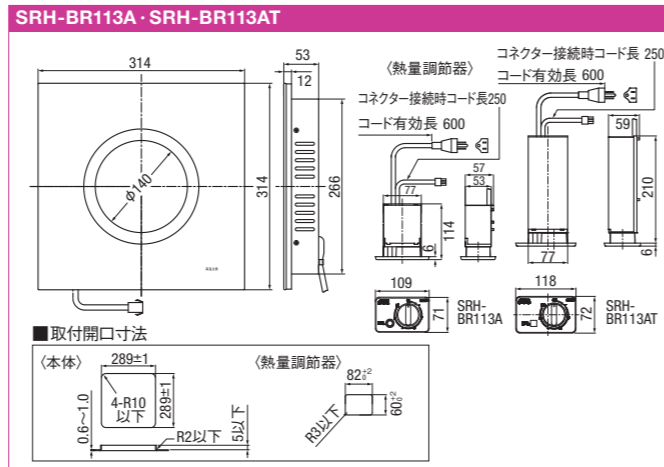
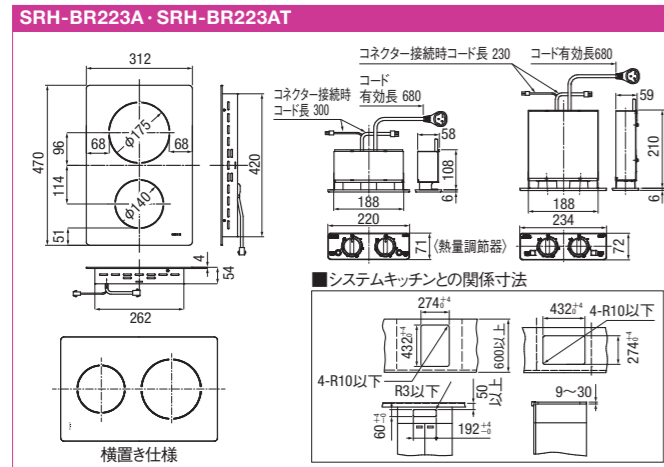
プレートタイプ

客席IHタイプ

仕様書

仕様図

ラジエントクッキングヒーター



プレートヒーター

